

感谢您选择了上汽大通汽车有限公司的产品，希望我们的产品和服务能给您带来新的愉悦！

请您仔细阅读并了解本手册及随附的其它出版物，这样您就可以更加了解您的车，从而使您的驾驶更加舒适、安全和经济。

《产品使用手册》将为您提供了解您车辆所需的信息，包括如何驾驶、如何进行定期维护检查以及遇到紧急情况时如何处理等。

《房车补充使用手册》将为您提供了解房车主要专用零件的使用信息，当《房车补充使用手册》与《产品使用手册》对某些车辆描述信息不一致时，请以《房车补充使用手册》上描述的车辆信息为准。另外，房车专用电器零件的保修期限也请以《房车补充使用手册》上规定的期限为准。

注意：娱乐系统与导航系统单独成册。

本手册包括截止至该手册印刷时的最新信息，本公司全权负责该手册的修订、解释及说明。本公司将不断地对产品进行改进，因此本公司保留该手册印刷后更改产品而不另行通知的权利，并对此不承担任何责任。

本手册是车辆不可或缺的一部分。如果要出售您的车辆，请记得将本手册交给新车主。

特别声明

《产品使用手册》、《房车补充使用手册》、《用户保修保养手册》明确了本公司与用户之间就有关产品的质量保证责任、售后服务方面的权利与义务产生和终止的约定。请务必在使用本公司产品之前认真阅读《产品使用手册》、《房车补充使用手册》、《用户保修保养手册》。若您汽车因为滥用、疏忽、不正确使用或未经批准进行改装等而导致损失，用户将丧失提出索赔的权利，任何保修申请将被上汽大通汽车有限公司授权服务商（以下简称“本公司授权服务商”）拒绝。

未经本公司许可授权，本出版物不得复制、存储在检索系统中，也不得以电子、机械记录或其它任何方式进行传播。

上汽大通汽车有限公司地址：上海市杨浦区军工路2500号邮编：200438

本手册最终解释权归上汽大通汽车有限公司所有

目录

前言		使用中的小提示	13
手册介绍	6	车辆电器使用	14
关于本手册	6	车辆水路使用	15
提示信息	6	车辆用气安全	16
注意事项	7	车外设备	17
危险物品	7	车辆一般参数（毫米）	18
儿童/动物	7	顶置驻车空调	18
人身安全	7	地置驻车空调	21
车辆识别	7	车顶排气窗	24
房车的保修	8	车顶天窗	25
房车系列的质量担保	9	车顶卫星电视天线	27
质量保修适用对象	9	车顶太阳能电池板	28
质量保修条件	9	车侧外推窗	29
质量保修期限	9	车侧通道门	30
免费保养	10	车侧遮阳棚	31
质量担保（保修）的适用范围	10	尾门爬梯	39
不属于质量保修的范围	11	尾门自行车架	41
房车使用前注意事项	12	外接市电接口	43
房车日常使用注意事项	13	外接重力加水口	44

外接燃气口	45
外接淋浴口	46
车内设备.....	48
驾驶员旋转座椅.....	49
前排乘客旋转座椅.....	50
前部双人座	51
前部小桌	52
前部单人座	53
前部拼床	55
卡座上部吊柜	56
卫生间	57
卫生间天窗	57
卫生间柜体门锁.....	57
直排座便器	58
抽取座便器	58
便携座便器	61
驾驶室上部储物吊柜.....	64
橱柜上部吊柜	64
后部床铺	65
后部床柜门锁	66

电器设备使用	67
电器设备使用.....	68
家居显示及控制面板	69
家居开关.....	70
电子驻车制动（EPB）开关.....	71
后部电瓶充电.....	75
车内交流插座.....	75
车内 USB 插座.....	76
水泵及热水设备	77
直流冰箱.....	77
车内照明.....	79
车外照明.....	80
电磁炉.....	80
微波炉.....	81
娱乐影音.....	81
卫星电视.....	82
液晶电视机.....	85
后部乘客 DVD	87
智能汽车影视导航系统.....	89
注意事项.....	90

基本操作	91	水路设备使用	112
设置	92	水路防冻环排水操作指导	113
通用设置	93	清水箱	113
显示设置	93	灰水箱	117
音效选项	94	黑水箱	118
视频选项	95	厨房水龙头	119
蓝牙选项	96	卫生间水龙头	120
导航选项	96	燃油热水器	121
语言设置	97	故障与诊断	123
日期和时间	98	电器设备	124
收音机功能操作	98	空调设备	124
GPS 卫星导航功能操作	100	智能汽车影视导航系统	125
U 盘/SD/TF 卡播放操作	100	水路设备	127
蓝牙免提系统操作	102	燃气设备	127
燃气设备使用	106	维护和保养	128
燃气设备使用安全需知	107	定期维护	129
燃气报警器	107	冬季维护及保养	130
燃气罐与减压阀	108	其他维护	131
燃气分阀	109	祝您用车愉快谢谢	132
灶具使用	110	附：房车保养项目清单	133

前言

手册介绍

关于本手册

本手册适用于 MAXUS 大通牌 RV80 系列房车。

注意

本手册中所涵盖的信息并不针对某一种车型和变型,因此所述的某些事项可能不适用于您的车型。

本车辆产品执行企业标准 Q310110000019C023-2016。

本手册中的照片/图片是示意图,仅供参考。

风力表

风级	名称	风速(米/秒)	陆地物象
0	无风	0.0-0.2	烟直上,感觉没风
1	软风	0.3-1.5	烟示风向,风向标不转动
2	轻风	1.6-3.3	感觉有风,树叶有一点响声
3	微风	3.4-5.4	树叶树枝摇摆,旌旗展开
4	和风	5.5-7.9	吹起尘土、纸张、灰尘、沙粒
5	劲风	8.0-10.7	小树摇摆,湖面泛波,阻力极大
6	强风	10.8-13.8	树枝摇动,电线有声,举伞困难
7	疾风	13.9-17.1	步行困难,大树摇动,气球吹起
8	大风	17.2-20.7	折毁树枝,前行阻力大,伞飞走
9	烈风	20.8-24.4	屋顶受损,瓦片吹飞,树枝折断
10	狂风	24.5-28.4	拔起树木,摧毁房屋

提示信息

警告



该标记表示:为避免对自身或他人造成人身伤害,必须严格、准确的遵循相关步骤。

注意

注意

这里表示必须遵循相关步骤,以避免损坏您的车辆内设备,或对您的健康产生影响。

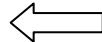
提醒

提醒:提示性陈述,对您使用车辆有用信息。

图示箭头



表示描述物体。



表示物体运动方向。

请参阅

被参阅内容,表示“节”名称。

注意事项

危险物品



车辆上使用的多数液体和有些物质为有毒物质，任何情况下都不要饮用（请参阅 V80《产品使用手册》）。

车辆上使用的 220V 电为非安全电压，进行操作时请注意安全事项。

车辆上使用的燃气系统为液化石油气，进行操作时请遵循本手册。

在进行上述危险物品操作时，务必仔细阅读并绝对遵守打印在各设备旁的说明。此类说明是为了确保您的健康和人身安全。请谨慎对待。

注意
车辆水箱存储的水为非直接饮用水。
冬季必须为水路系统进行放水操作。
严禁在通风不良环境下使用驻车加热器（如车库等）。

儿童/动物



无人监管的儿童/动物操作安装在车上的控制装置和开关，可能导致事故或人员伤亡。

为防止由儿童/动物所引起的事故或人员伤亡，切勿将他们留在无人看管的车内，以免引起事故及伤亡。

人身安全



车上座椅都配备了安全带，220V 电路系统配备了漏电检测装置，燃气系统配备了泄漏检测报警装置，以降低发生事故（或预防发生事故）时导致的人身伤害的可能性。

车辆识别

当您与本公司授权商联络时，应提供车辆识别代号（VIN 代号）。
车辆 VIN 代号及发动机代号位置请参阅 V80《产品使用手册》。

房车的保修

房车系列的质量担保

上汽大通汽车有限公司（以下简称“上汽大通”）拥有完善的授权服务商维修网络，您可以从中选择任意一家本公司授权服务商来完成车辆的维修保养工作。与非本公司授权服务商相比，本公司授权服务商在专用维修工具、维修人员的技能和经验及上汽大通的技术支持等方面拥有较大的优势，因此建议您优先选择本公司授权服务商为您的车辆进行维修保养，这将确保您的车辆能根据最新的技术发展而得到专业、细致的检查和维修保养。

您可以向上汽大通的任何一家授权服务商提交保修申请，也可以根据您的销售合同向您出售车辆的本公司授权经销商提出保修申请。请您遵循本手册中的规定，并确保即使在车辆交付他人占有与使用时也遵守了这些规定，以便您享有完整的质量担保的权利。

上汽大通将根据国家法律法规及以下条款、条件和限制，对整车及纯正配件提供保修服务。除法律另有强制性规定外，本手册规定的车辆保修服务是上汽大通对用户承担的完整的质量保证责任。

质量保修适用对象

上汽大通生产并授权销售的车辆及客户在本公司授权服务商购买的配件（以下简称“纯正配件”）。

质量保修条件

- 1、车辆或纯正配件处于质量保修期内。
- 2、用户须出示盖有本公司授权服务商印章的《用户保修保养手册》。

质量保修期限

整车和纯正配件的保修期限的起始日期以购买之日（以发票日期为准）及购买时的行驶里程数开始计算。该日期及行驶里程数在《用户保修保养手册》上注明，并随车交付用户。

在质量保修期间的零件更换，不改变整车质量保修期，保修更换下的零部件归上汽大通所有；如用户向第三方出售车辆，该第三方在符合本手册规定的质量保证相关要求的前提下，继续享有剩余的保修期。

1、整车保修期限：

车辆的一般零件质量保修期限从新车购买之日（以新车购买发票日期为准）起，为 24 个月或 50000 公里（两者以先到达者为准）。

发动机和变速箱主要零件的保修期为 36 个月或 80000 公里（两者以先到达者为准）。

房车改装部分零件的保修期限为 12 个月。

易损件保修期：

- 灯泡、灯罩开裂、保险丝、熔断器、制动片、刮水片、预热器、燃油滤清器芯体、空气滤清器芯体、机油滤清器芯体的保修期为

3 个月或 5000 公里（两者以先到达者为准）。

- 离合器片保修期限为 12 个月或 20000 公里（两者以先到达者为准）。
- 轮胎保修期为用户购车后 60 天且行驶里程 5000 公里之内，且在正常环境下使用，如发现质量问题予以保修。
- 蓄电池保修期为 12 个月或 20000 公里内（两者以先到达者为准）属零件本身质量原因（以蓄电池检测仪检测结果为准）予以保修。
- 玻璃制品保修期为用户购车后 30 天内玻璃制品因材料及制造工艺等原因引起的变色、光学畸变、气泡、分层等质量问题可以保修。
- 各类油（脂）、制动液、发动机冷却液等情况不予保修。

2、纯正配件保修期限：

纯正配件的质量保修期限从配件购买之日（以配件购买发票日期为准）起，为 12 个月或 20000 公里（两者以先到达者为准）。

起始日期、里程：以本公司授权服务商汽车维修记录表上登记的日期、里程数起计。

免费保养

1、为使顾客的车辆保持良好的使用状况并延长使用寿命，上汽大通为符合保修条件的车辆提供首次免费强制保养。

2、当车辆行驶里程达到 3000 公里但并未超过 5000 公里或 6 个月内（两者以先到达者为准），您可至本公司授权服务商处接受首次保养服务。

3、上汽大通将承担首次免费保养中发生的零件、辅料费用及相应的工时费用。

4、车辆定期保养：为使您的车辆保持良好的使用状况并延长使用寿命，上汽大通建议您在完成车辆首次免费保养后，每间隔行驶 7500 公里或 12 个月内（两者以先到达者为准）至本公司授权服务商处进行后续定期保养，上述后续定期保养的费用由用户自行承担。

特别提醒：若车辆未定期进行保养和维护，可能在今后的车辆使用中给您带来一定的安全隐患，建议您及时、定期对车辆实施保养和维护。

质量担保（保修）的适用范围

1、质量保修期限内的车辆因材料、制造或设计因素而引起的质量问题，及实施保修服务时必须涉及的辅料（如润滑油、制动液、冷却液、动力转向液、空调冷媒等）属于保修范围内。

2、如果在质量保修期限内，由于质量保修范围内的质量问题而造成车辆无法行驶，可将车辆紧急牵引至离您最近的本公司授权服务商处进行保修服务，保修范围内的质量问题所造成的车辆修理费用（包括紧急牵引、零部件、工时、必须涉及的辅料）由上汽大通承担。

不属于质量保修的范围

以下情况不属于车辆保修的范围：

- 1、完全因顾客原因导致无法确认车辆生产日期、购车日期、行驶里程、车辆识别码等数据，且顾客对于上汽大通提供的车辆生产日期、购车日期、行驶里程、车辆识别码等数据不予认可；
- 2、由于非本公司授权服务商对车辆的不当维护保养或者维修所导致的车辆故障；
- 3、顾客自行对车辆实施调整和测量（包括调整车门、调整发动机、四轮定位、轮胎平衡、油耗测量）所引起的车辆故障；
- 4、因顾客存放或保养车辆不当造成车辆故障或损坏，包括但不限于车辆长期停滞期间未按《产品使用手册》进行车辆维护而导致的发动机和燃油系统损坏，蓄电池亏电、外部环境损坏车辆等；
- 5、因不按《产品使用手册》要求使用合适的燃油、润滑剂和冷却剂而引起的车辆损坏；
- 6、因空中落物（化学物质、树枝、酸雨）、石子、冰雹、雷击、地震、水灾、风暴、货物密封不当等引起的车辆损坏；
- 7、使用非上汽大通的纯正配件而引起的车辆损坏；
- 8、碰撞、火灾、偷盗、车祸及交通事故、冰冻、破坏、暴乱、爆炸和外物的撞击或人为故意行为而引起的车辆损坏；
- 9、车辆使用或维护不当而引起的车辆损坏，包括但不限于操纵失控、

超载和赛车等；

- 10、未经本公司许可对车辆的加装、改装和对车辆的更改（包括：车身、底盘、动力系统、电气系统和其他系统）而引起的相关车辆故障和损坏（与上述车辆加装、改装和更改不存在因果关系的车辆故障仍为质量保修的范围）；
- 11、车辆里程表不接或更改里程表读数（不包括本公司授权服务商对车辆实施质量保修而采取的修理、调整或更换里程表）的车辆；
- 12、不属质量保修范围内的经济损失或额外费用，包括但不限于因车辆停用的损失、因不方便而引起的损失、利润损失、存储损失、时间或工资损失、租车费用、住宿、用餐或其他旅行费用以及其他附带的经济损失等；
- 13、公认不是由于材料和制造质量问题产生的非常轻微的感觉，或仅在非常特殊的操作中才会出现的感觉，包括但不限于不影响产品质量和功能的细微的噪音和震动、密封垫或油封附近不影响产品质量的极轻微渗漏等；
- 14、顾客提出质量保修前，未保护好问题零件的原始状态；或故障发生后，未征得本公司授权服务商的同意，自行处置导致损坏扩大；
- 15、由于正常使用老化或环境污染造成的质量问题，包括但不限于金属零件的生锈或恶化、涂装漆面的变色、褪色、掉色等，人造皮及其他内饰的变色、褪色和变形，橡胶零件老化等。

房车使用前注意事项

房车日常使用注意事项

使用房车之前，要确保房车没有任何技术故障，并提前熟悉本操作说明书中的内容。

- 1、如有任何危及车辆安全及人身安全的故障，应立即交由专业人员予以修复。
- 2、不要私自检查、改动房车的制动系统及燃气系统，这两大系统的任何操作只能由专业维修厂完成。
- 3、房车的改造工作只能交由具有房车厂商改装授权、改造资质的修造厂执行。
- 4、装载行李及其他物品不可超过房车的最大容许总重。
- 5、确保对房车按照一定的周期进行检修及保养。

使用中的小提示

- 1、所有废水和生活垃圾都不得直接倒进排水沟或野外空地。
 - 2、即使没有储满也要尽量随时排放废水箱（污水箱、黑水箱），以保证房车的卫生及日后使用。
 - 3、如果条件允许，每次排空后用清水冲洗水箱和排水管。
 - 4、不要让座便器（黑水箱）装满，定期清空座便器（黑水箱），至少在指示灯亮起时进行排放。
- 在旅行途中对玻璃、易拉罐、塑料等垃圾进行分类处理。
 - 经常倒垃圾，避免发出不良气味。
 - 停车时，不要让发动机长时间开动。空转时，冷却的发动机会释放比平时更多的有害物质。车辆运行时发动机升温更快。
 - 如果房车在城市中停留的时间较长，应找到专门的房车营地停车。

车辆电器使用

注意

使用车辆内部电器设备前，请打开房车电源，如需要使用驻车空调等大功率设备，请接入市电（请参阅“外接市电接口”）。

房车电池

房车自带两块电池，一块启动电池，用于发动机启动和保证车辆行驶设备的供电；另一块辅助电池，用于停车时房车用电设备的供电。

房车电源打开操作

- 1、直流 12V 电源：电池切断开关 ON->控制面板电源开关 ON；
- 2、交流 220V：电池切断开关 ON->控制面板电源开关 ON->控制面板逆变器开关 ON 或直接外接市电；
- 3、各开关优先级依次递减。

注意

在外接市电情况下，逆变器会自动开机给电池充电，并旁路市电至车内交流插座和电磁炉，此时，面板上的逆变器开关将失效。

房车电源关闭操作

房车正常使用过程中，电源关闭操作：1、断开外接市电；2、控制面板电源开关 OFF。

提醒：紧急情况、维修和长期停车时，电池切断开关转拨至 OFF 状态，以彻底断开辅助电池和房车用电设备的连接。在紧急情况或维修时，需同时熄火发动机。

启动电池电压显示

打开面板电源开关，面板显示启动电池电压，当启动电池电压低于 10.5V 时，电压指示灯全暗，当电压高于 13.5V，电压指示灯全亮。

辅助电池电量显示

先打开面板电源开关，再打开逆变器开关，面板显示辅助电池电量。

提示：由于环境温度、电流检测精度等因素，实际电池电量和指示电量可能会存在误差。为延长辅助电池的使用寿命，请勿将电池电量完全用光，在辅助电池电量 25% 时，请尽快给电池充电。车辆长时间停用时，每隔 1 个月，至少需要给电池充电一次。

总电源开关打开后，触控屏上会显示车辆启动电池电压值

提醒：电源总开关位置在家居显示及控制面板上。



家居显示及控制面板上显示电池状态,包括启动电池电压值和辅助电池电量百分比。



提醒：当电池状态为红色时（电池电压低于 11.5V）时，请及时为后部电瓶充电。

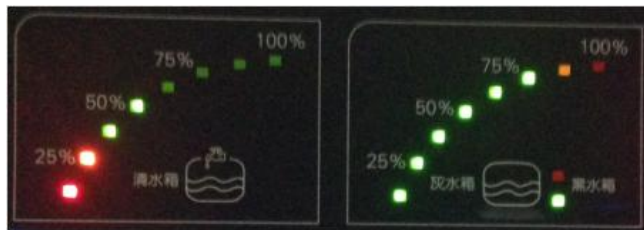
因车内燃气报警器（**请以您的车辆实际状态为准**）为非常电供电，当车辆长期摆放时，为防止后部亏电，需定期为后部电瓶充电（请参阅“后部电瓶充电”）。

车辆水路使用

注意

水箱水位显示在触控屏内,上车应首先打开 12V 电源开关。

12V 电源开关打开后，触控屏上会显示车辆水箱水位。清水箱与灰水箱水位，分别有 4 段水位显示。



提醒：

- 1、当清水箱缺水时，水泵自动断电处于保护状态。
- 2、当灰水箱显示为 100%时，水泵处于保护状态，请及时排水。
- 3、当黑水箱（直排式马桶）红指示灯亮起时，此时黑水箱（直排式马桶）不能使用，必须进行清理。
- 4、在车辆进行长期存储前，需将车辆内部水路中水全部排空。
- 5、在冬季来临之前也需要将车辆内部水路全部排空，请参阅“冬季维护及保养”。

直排式马桶：是利用重力的原理，它是一款固定安装于地板，外接水源冲水的座便器，清水从独立的加压水源处如中央清水箱抽取，而污物则直接排放至车辆的黑水箱——黑水箱一般安装在地板下面，最终污物从黑水箱被集中排放车车体。

车辆用气安全 (请以您的车辆实际状态为准)



车辆内部使用燃气时，务必遵守本操作手册及车辆燃气设备旁标贴。

每次使用各类燃气设备前需手动检测燃气报警器是否工作正常，请参阅“燃气报警器”。

每次使用各类燃气设备前需打开燃气总阀，在使用燃气过程中时刻注意燃气报警器工作状态。

燃气使用完毕后将燃气总阀拧紧。车辆长期存储时请将燃气瓶从车辆上取出。

当燃气报警器发出报警时，请立即将车辆通风，关闭电器总开关，关闭燃气总阀，严禁在车内使用任何电子产品，远离车辆，通知相关专业人员进行维修。

车外设备

车辆一般参数（毫米） （请以您的车辆实际状态为准）

型号	SH5040XL	SH5041XL	SH5031XL
长	4950, 5050, 5110, 5180	5700, 5800, 5860, 5930, 5995	5168
宽	1998		
高	2345, 2445, 2552, 2645	2345, 2445, 2552, 2645, 2752, 2852, 2372, 2577, 2652, 2782, 2857	1928, 2043
轴距	3100	3850, 4175	3198
前悬/后悬	865/985, 845/975		
前轮距	1734		1680
后轮距	1728		1660

注意

车辆尺寸只作为车辆选型依据，具体尺寸以实际车辆合格证为准。

顶置驻车空调 （请以您的车辆实际状态为准）



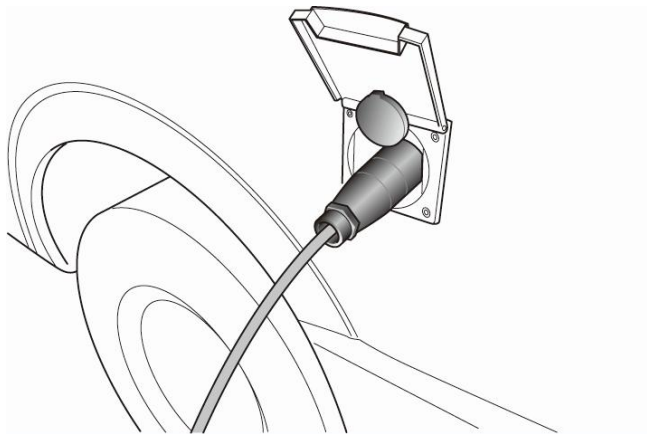
空调的安装和维修只能由具备合适资质的专业人士进行。

注意

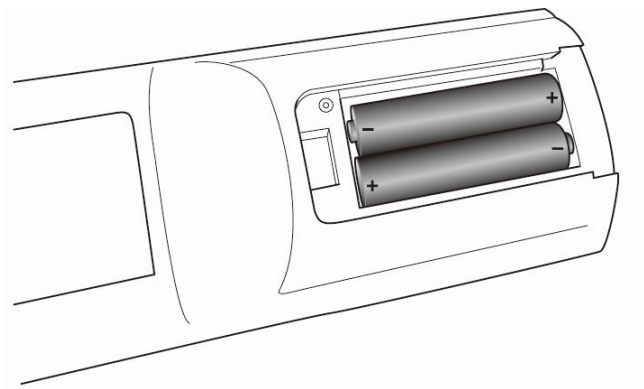
顶置驻车空调只有在市电接入的情况下才可以正常工作，请参阅“外接市电接口”操作。

操作步骤:

1、在房车外左后侧插上外接电源线。



2、使用遥控器进行操作，先安装2节7号电池。




遥控器电池

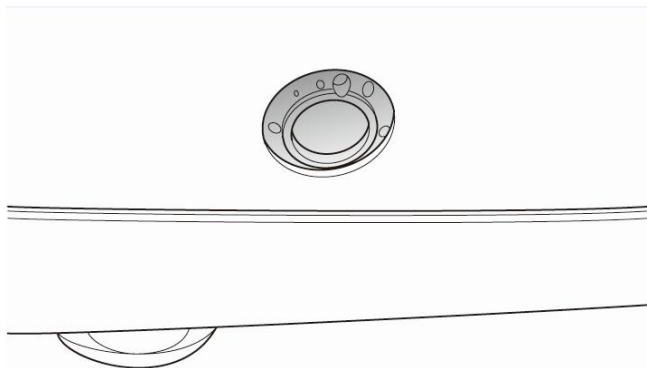


电池存在起火、爆炸和燃烧的危险。切勿对电池充电。
用过的电池应该正确处置。长期不用请取出遥控器内
电池。

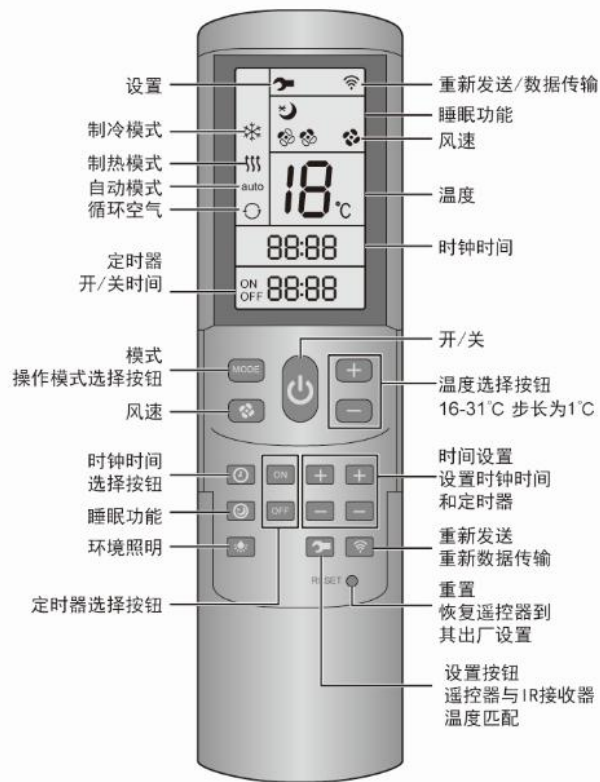
3、在打开空调前，先要将遥控器与空调进行对码。把遥控器



对准空调的感应器，按  键进行对码。首次打开无需对码，保证遥控器安装电池即可。



遥控器操作说明



4、空气分布

左/右

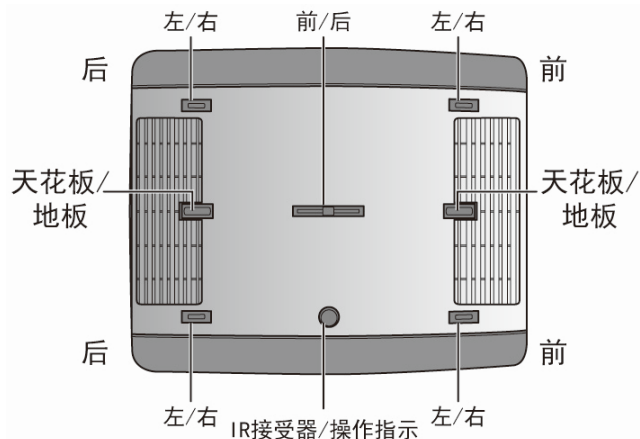
前后分别有两个单独调整的空气出口。

前/后

气流可以分割，从而将特定数量的空气送到车辆的前后区。

天花板/地板

气流可以从天花板偏转到地板。



提醒：顶置驻车空调冷凝水排放在车顶，如发现车顶水流属于正常现象；低温天气制暖效果较差，可使用车辆驻车加热器。

地置驻车空调

(请以您的车辆实际状态为准)



定期清洁房车空调室内过滤网，若滤网堵塞，制冷制热效果不佳。

应使用遥控器来控制空调的运转。

注意

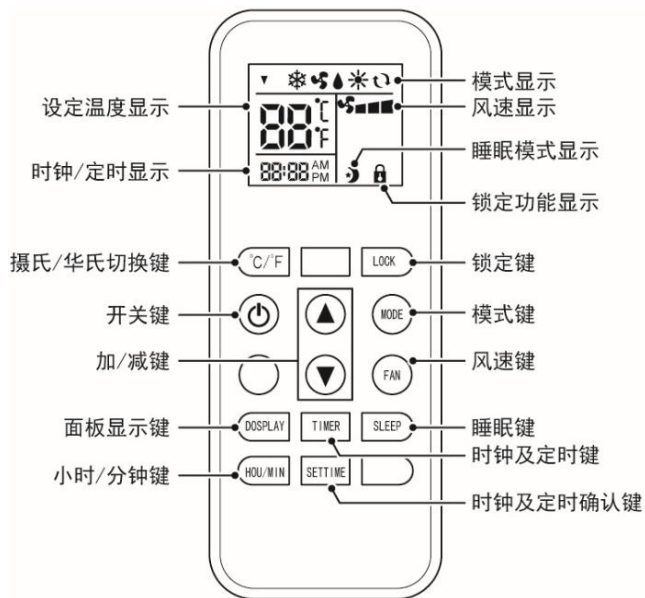
设定制冷模式，将温度调至比显示温度（室温）低 4℃ 以上；
设定制热模式，同样将温度设置比显示温度（室温）高 4℃ 以上。

压缩机可能会延迟 3 分钟启动。

外接电源线径及规格应满足机组的用电最大负荷要求：外接电源线线径要求 2.5 平方及以上。

驻车空调只有在市电接入的情况下正常工作，其启动瞬时电流约 16A；正常运行时，最大电流为 4.9A。

遥控器说明



提醒:

遥控器请对准线控器操作（线控器如下图所示），若接收到，蜂鸣器会响一声，否则请调整距离和角度再次操作。首次打开无需对码，保证遥控器安装电池即可。



制冷模式吹冷风，制热模式吹热风。制热时，内风机防吹冷风，会延时开；当环境温度过低时，内风机有可能开停。

低温制热会结霜。化霜时，线控器上“❄️”闪烁是正常现象。环境温度低于0℃，制热效果不佳，建议同时采用别的方式取暖。

本空调具有断电记忆功能。

长期不用，请取出遥控器内的电池。

线控器说明



注意

制冷模式运行过程中请勿断电，否则会造成压缩机的延时启动。

通风模式下不能进行温度调节。

制热模式下，压缩机延时 3 分钟启动，内风机有防冷风功能，会延时吹暖风。

除湿模式下，调节温度时内风机不可调，仅为低速；压缩机将循环关停，以除去室内湿气。

睡眠模式将在 8 小时后自动退出。

定时功能只在线控器上设置，遥控器上无效。

车顶排气窗

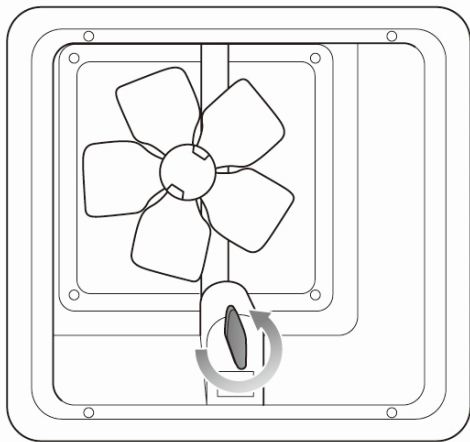
(请以您的车辆实际状态为准)



行车过程中严禁开启车顶排气窗，否则可能导致事故或人员伤亡。

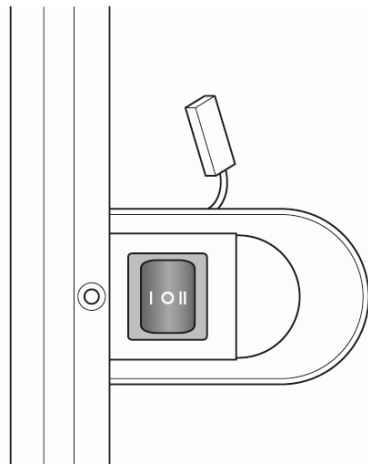
车顶排气窗开启操作步骤：

1、按照指示方向旋转天窗开启旋钮，打开顶部天窗。顶部天窗开度可通过旋钮进行调节。



2、如下图所示，排气扇开关有 3 个档位（包括排气扇逆时针旋转，顺时针旋转，停止转动），可根据需要进行选择。

注意：逆时针、顺时针切换时，中间要等待 10 多秒工作反应时间，不能连续操作。



注意：如果滤网上方有杂物掉入时，请及时清理以免影响通风效果。拆下滤网 4 颗固定螺钉即可取下滤网。

车顶天窗

(请以您的车辆实际状态为准)



行车过程中严禁开启车顶天窗，否则可能导致事故或人员伤亡。

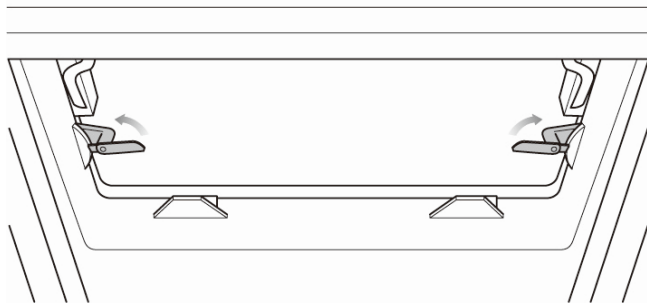
注意

车顶天窗开启后，请将天窗卡扣固定牢固，防止大风将天窗刮坏，风速大于 10 米/秒（5 级）时请收起天窗。

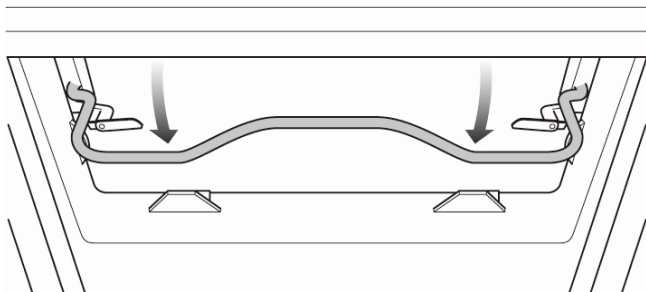
类型一：

车顶天窗开启操作步骤：

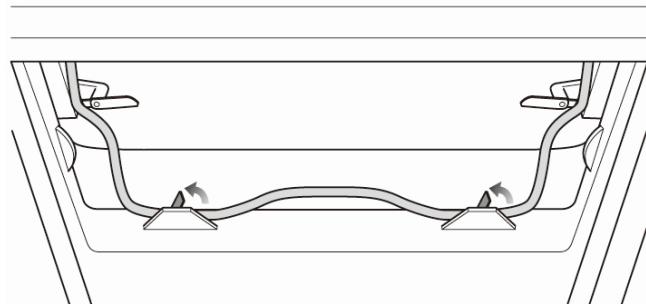
1、旋开天窗扣（按箭头方向往窗内旋转 90°）。



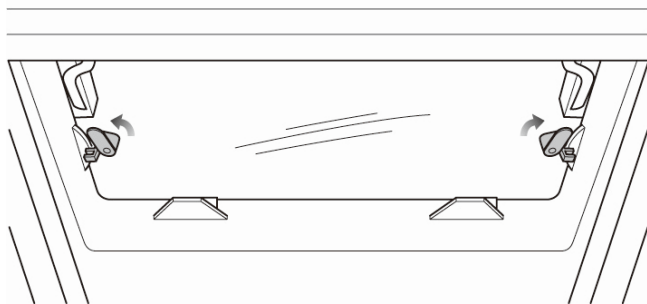
2、将支撑杆推至车后固定处（按箭头方向往窗后推进 90°）。



3、将支架扣推至支撑杆固定处（按箭头方向旋转 90° 至垂直）。



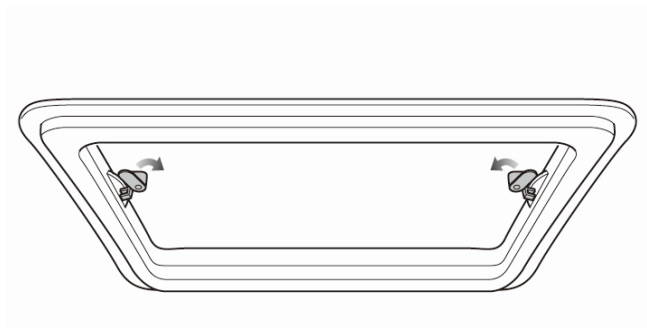
4、关闭时请注意将天窗扣锁死（按箭头方向旋转 90°）。



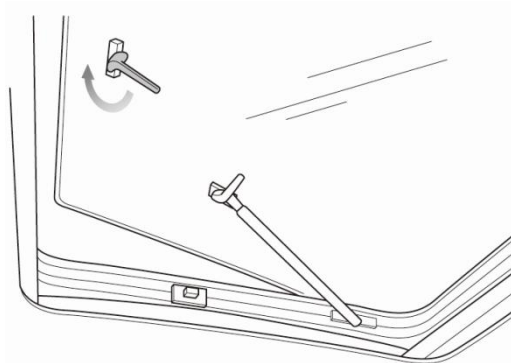
类型二：

车顶天窗开启操作步骤：

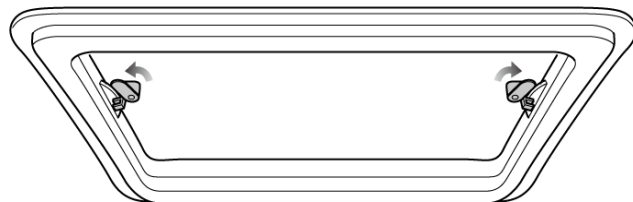
1、旋开 4 个天窗扣（按箭头方向往窗内旋转 90°）。



2、将天窗推至所需位置，支撑杆有 3 个固定位置（按箭头方向往窗后开启并要求手动旋紧撑杆限位螺母）。



3、关闭时请注意将天窗扣锁死（按箭头方向旋转 90°）。



车顶卫星电视天线

提醒：卫星天线正常工作方向（大致分配）：

车辆在中国华东地区（相同经度）收看卫星电视时，要保证车辆卫星天线西南方向无任何遮挡；

车辆在中国中原地区（相同经度）收看卫星电视时，要保证车辆卫星天线南部方向无任何遮挡；

车辆在中国西北地区（相同经度）收看卫星电视时，要保证车辆卫星天线东南方向无任何遮挡。



注意

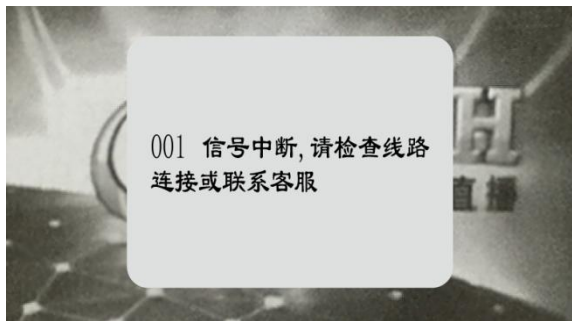
卫星天线开机时，车辆最好处于静止或轻微运动状态，如果车辆运动剧烈的话，天线自我保护（停止寻星），直至运行平稳或停止运行后，再次启动寻星。

提醒：

- 1、卫星天线在一个区域第一次使用，寻星速度会比较慢，可能需要 2 分钟左右。
- 2、天线接收的是 ku 波段信号，这种信号受天气影响比较大，阴天、下雨、大雾天气以及由于露水在天线表面形成的水膜，都会影响天线的正常接收，情况严重就会出现天线不能正常接收的情况。

卫星天线的使用：

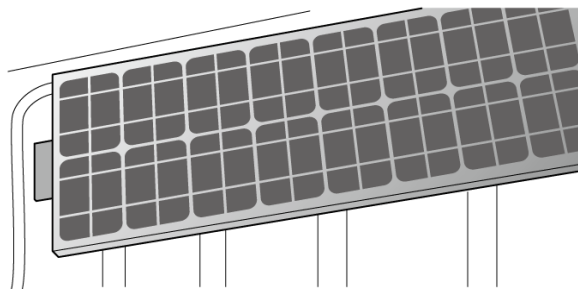
- 1、将车辆停放在卫星天线正常工作方向没有高大物体的地方；
- 2、保证 IDU 和接收机电源同时打开（可以设置一个开关，同时控制 IDU 和接收机电源），天线运转；
- 3、打开电视机，电视机出现如下画面：



出现此画面，表明天线未锁定卫星，耐心等待 20 秒，电视机显示影视画面；

- 4、电视机出现影视画面，汽车可以行使，在路过卫星天线工作方向有高大物体的地方，由于卫星信号被高大物体遮挡，会出现信号停顿现象，具体表现是电视画面显示上图画面，待经过高大物体后，会重新恢复影视画面，这种现象是正常的；
- 5、不使用卫星天线时，关闭 IDU 和接收机电源。

车顶太阳能电池板



车辆采用的太阳能电池板为玻基（单晶硅），在阳光直射时发电效率最高。



太阳能电池板板基材料为易碎件。请定期检查顶部太阳能电池板的完好性。如需要维修时，请先用不透明材料遮挡太阳能电池板，然后再进行维修操作。

注意

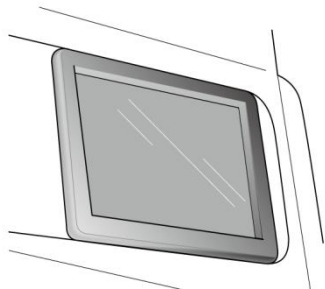
安装有太阳能电池板的车辆，一定要定期清洗太阳能电池表面，否则会影响太阳能电池发电效率。

车侧外推窗

(请以您的车辆实际状态为准)



行车过程中严禁开启车侧外推窗，否则可能导致事故或人员伤亡。

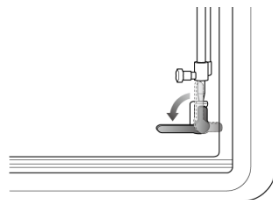


注意

外推窗为亚克力材质，清洗时请勿用带有砂砾的布擦拭，禁止打蜡处理。在风速大于 6 米/秒（4 级）时最好关闭外推窗。

外推窗开启操作步骤：

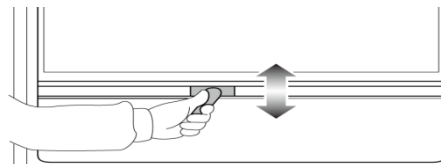
1、打开两边与中间锁扣（把手旋转 90° ）。



2、向外推到一定位置后可通过左右两个旋钮将窗户锁好固定。



3、使用窗帘及纱窗。



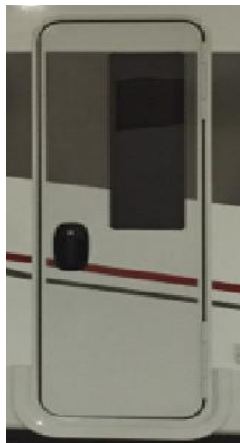
拉动铝合金窗帘框两端，调整至您需要窗帘纱窗。收起时沿窗户按下铝合金搭扣，窗帘分开收起。

车侧通道门

(请以您的车辆实际状态为准)



行车过程中严禁开启车侧通道门，否则可能导致事故或人员伤亡。



注意

门锁不可以内外同时操作。门与纱门不能同时关闭，关门时一定要先打开纱门。钥匙只能在竖直状态下拔出。

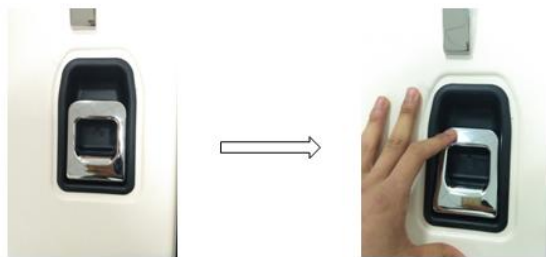
1、车外锁门：关上门，撞钩钩住撞环，到全锁紧位置，从门外插入钥匙，逆时针旋转 45°，钥匙弹回到竖直状态可拔下，拉动外锁把手，门无反应，门被锁上；



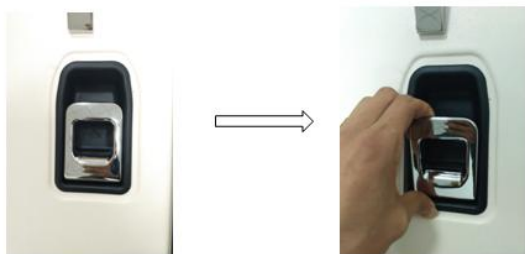
2、车外开门：插入钥匙，顺时针旋转 90°，钥匙弹回到竖直状态下可拔下，拉动外锁把手即可开门；




3、车内锁门：关上门后，将内拉手向里推入，门在内部被锁上，外侧拉手不能开门。



4、车内开门：无论从车外锁门，或者车内锁门，均可以在车内开门，只需将内拉手拉出即可。



车侧遮阳棚 (请以您的车辆实际状态为准)

 请按操作说明书收好车侧遮阳棚，否则可能导致行车过程中发生事故或人员伤亡。

注意

遮阳棚棚布部分为布基材料，雨雪天气使用遮阳棚后，最好等棚布完全晾干后再收起遮阳棚。在大风大雪大雨天气不要使用遮阳棚，确保安全。

行车前请确认遮阳棚已经收回到位。

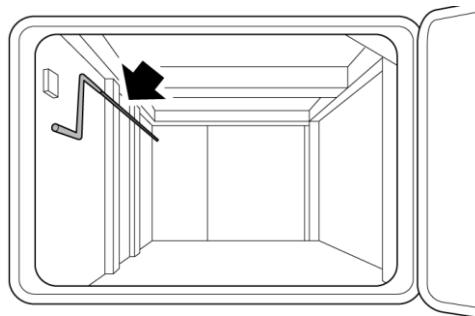
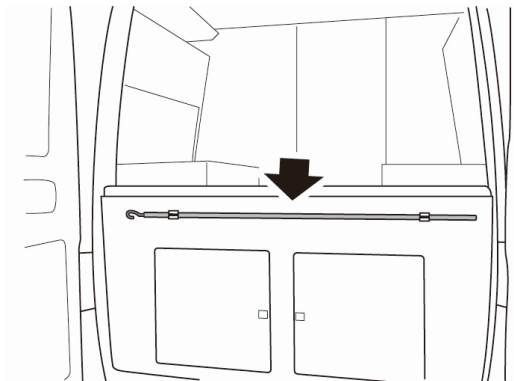
遮阳棚是专门为遮挡阳光而设计制造的，并没有针对雨、雪、风等天气情况做出专门的有针对性的设计。因此，遇到此类天气时，请将遮阳棚收好。

防风地钉在手套箱内。

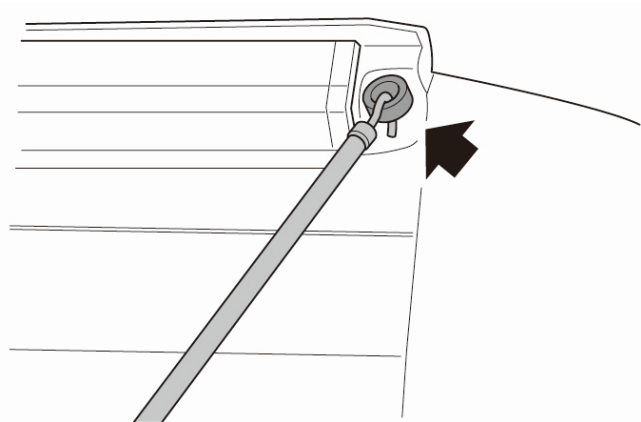
提醒：遮阳棚的保养工作主要分两个方面：首先，每逢换季时节，都要对遮阳棚的硬件部分进行针对性的排查；其次，定期给按钮、手柄和旋钮等涂上润滑油。

具体操作步骤如下：

- 1、打开后车门，从车后段取下遮阳棚摇杆（注意轻拿轻放，以免损坏车辆卡扣）。

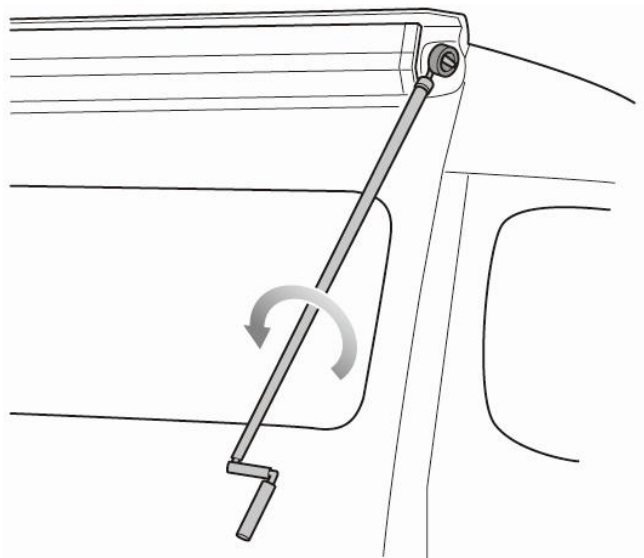


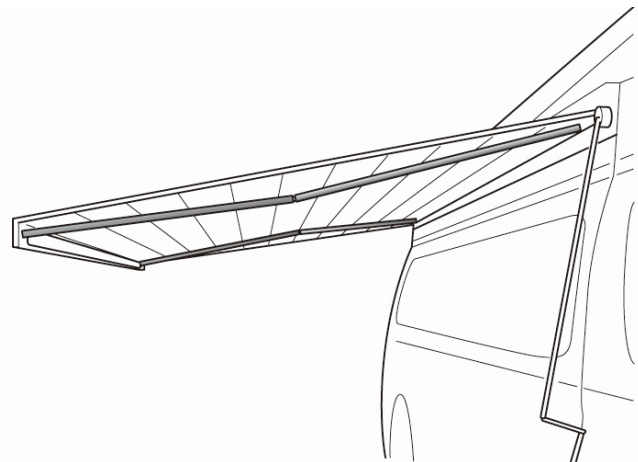
- 2、将遮阳棚摇杆插入遮阳棚前端孔内。



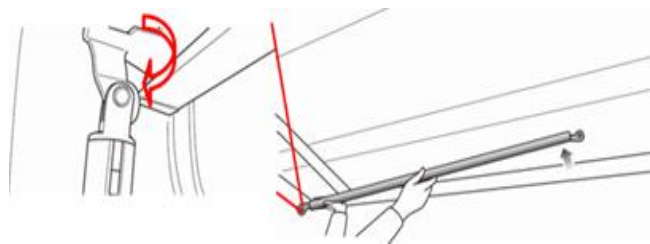
3、将遮阳棚摇杆折成图中样子，控制遮阳棚摇杆和车体角度在 30° 以内，并逆时针旋转，打开遮阳棚（最大伸出距离 2 米（短轴），2.5 米（长轴））。建议当遮阳棚展开 1 米左右后，将遮阳棚支撑杆从遮阳棚里取出。

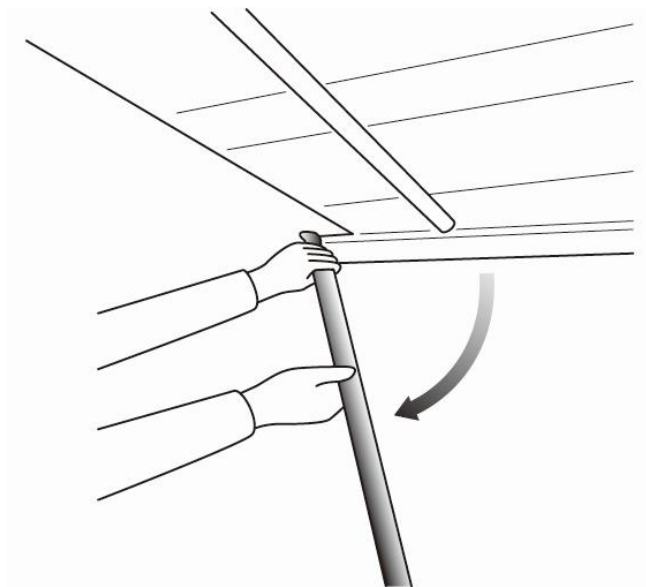
提醒：顺时针旋转遮阳棚摇杆为收起遮阳棚。遮阳棚打开后请取下摇杆，防止移门关闭过程中损坏车门及摇杆。



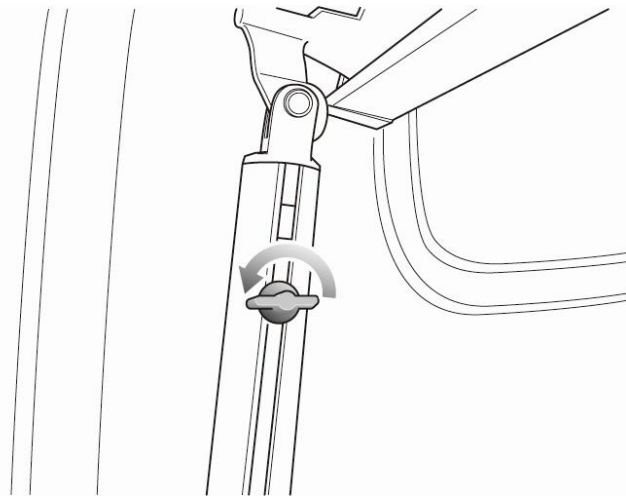


4、将支撑腿从固定槽内往两边拉出，沿立面将支撑杆再旋转90°。提醒：在支撑杆的铰链结合点附近握住支撑杆，然后水平方向将其拉出。





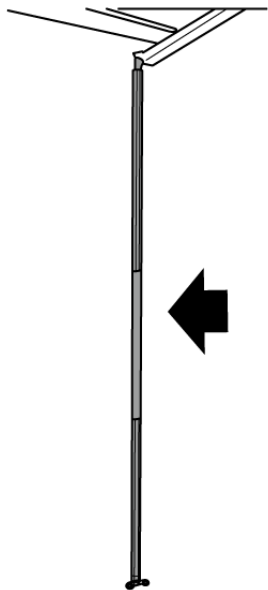
5、逆时针旋转拧开支撑腿长度调整机构。



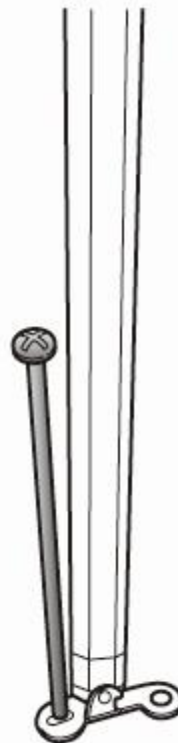
注意

遮阳棚收起时请务必保证撑杆收拢到位。

6、将支撑腿长度拉到适宜位置，并顺时针旋转拧紧支撑腿长度调整机构。



7、将螺钉插入支撑腿末端的孔内以固定支撑腿。

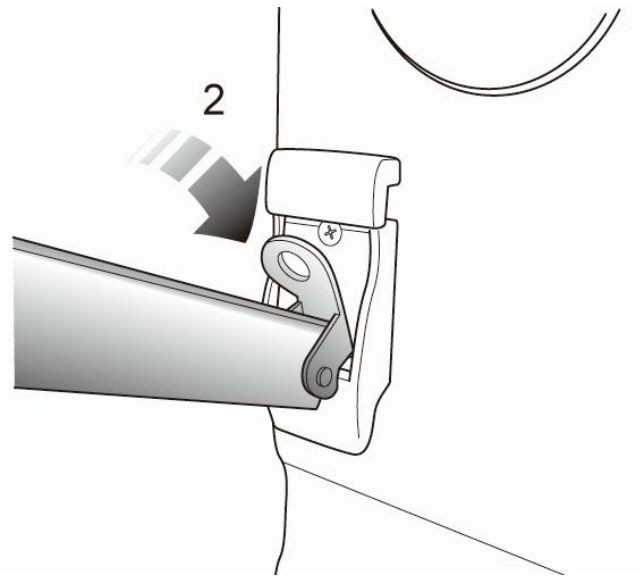
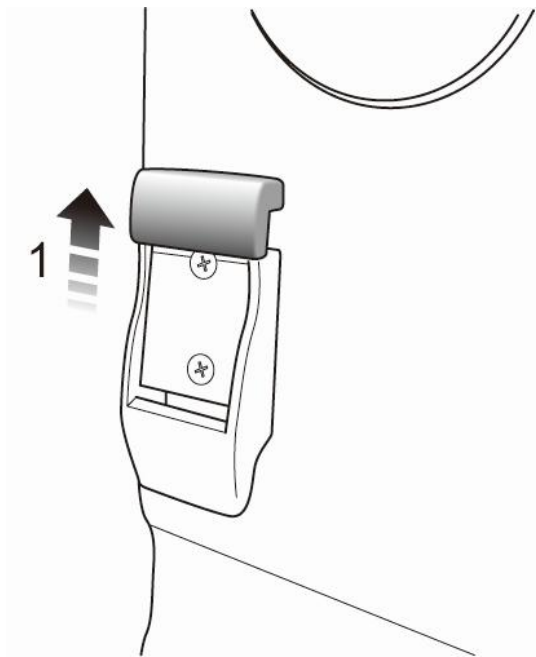


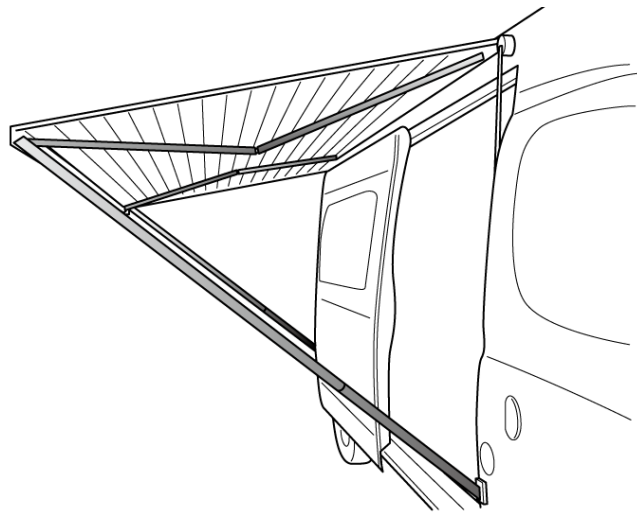
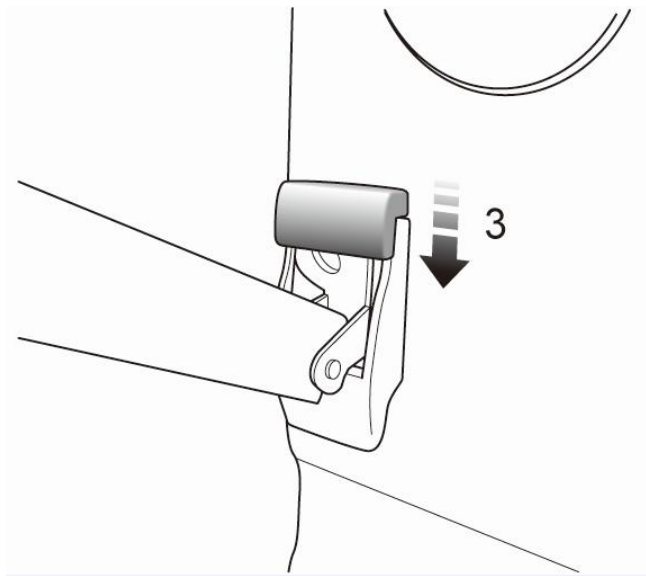
8. 如地面的硬度无法将螺钉插入，也可将支撑腿插入车侧壁的固定槽内。

1) 固定罩上提。

2) 将支撑腿斜插入固定槽内。

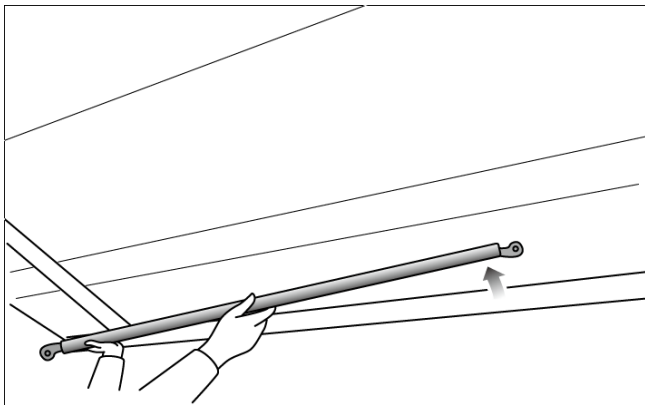
3) 固定罩下扣，支撑腿固定完毕。





遮阳棚收起按开启顺序反向进行，但需注意：

收起遮阳棚时，必须将遮阳棚撑杆及限位旋钮收到位（如图示），保证遮阳棚撑杆和相关附件收拢到位，且撑杆与遮阳棚盒体间没有它物，方可关闭遮阳棚，否则可能会发生遮阳棚无法完全关闭的现象，如下图所示。



尾门爬梯

（请以您的车辆实际状态为准）



请按下列说明正确使用尾门爬梯，否则可能导致事故或人员伤亡。尾门爬梯最大承重 **100KG**。

提醒：遇雨、雪天气时，登梯检查时必须将爬梯上的雨水和雪清理干净，保证无积水和积雪后，方可登梯。上下爬梯时，两手必须抓紧爬梯扶手，一步一个台阶，严禁上下爬梯时，一步多个台阶。夜间登梯检查车辆时，必须将爬梯处置于光线充足的地方，方可登车检查。

具体使用步骤:

1、松开安全带将爬梯打开。



注意

禁止在尾门开启的状态下使用尾门爬梯。

尾门自行车架 (请以您的车辆实际状态为准)



请按下列说明正确使用尾门自行车架, 否则可能导致事故或人员伤亡。自行车架最大承重 55KG。

注意

自行车架放下及收起时, 自行车导轨不要超出车辆本体宽度。

具体使用步骤:

- 1、松开安全带将自行车架摆放成 90°。





2、自行车轮放入槽内，将卡槽带扣放入防滑槽内，锁死。



3、将自行车大梁固定架卡槽带扣放入防滑槽内，锁死。



外接市电接口



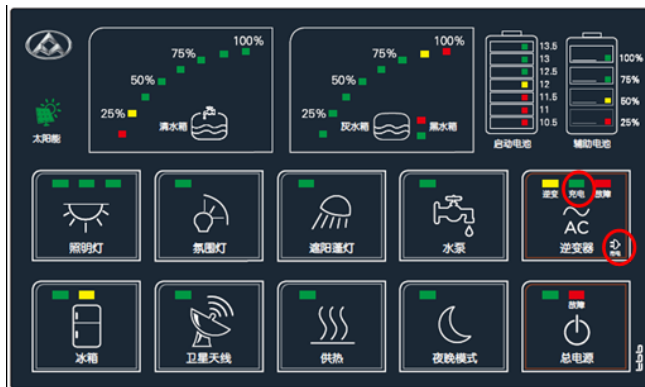
在启动车辆前，请将外接市电接口拔出，并将盖板盖好。严禁带电操作，否则可能导致事故或人员伤亡。

车辆接入市电操作：

1、打开盖板，插入外接市电电源线，盖好盖板。



2、插好外接市电后再推上外部电源开关，如果市电正常输入至车内，触控屏逆变器按键区域上充电指示灯亮起和逆变器按键区域右下角市电插头图标亮起。



3、随车配备有短接线两根及电缆绞盘一只，请根据车辆离水电桩位置及水电桩接口来选择配套使用线缆（请以您的车辆实际状态为准）。

4、正常插入市电后，车载逆变器工作，并给车辆后部加装蓄电池充电。

5、断开外接市电的操作，与接入市电操作相反，应先关断外部电源开关，再拔出房车市电电源线。

注意

确认外接电是否符合国标，非标市电会造成车辆设备损坏。
当车内接入市电使用大功率电气设备时电缆绞盘需完全展开。

车内用电设备供电说明如下（请以您的车辆实际状态为准）：

设备名	蓄电池电	市电供电
车内插座	√	√
驻车空调		√
电视机	√	√
电磁炉	√	√
驻车加热器	√	
照明	√	√
USB 直流插座	√	√
娱乐系统	√	√

外接重力加水口

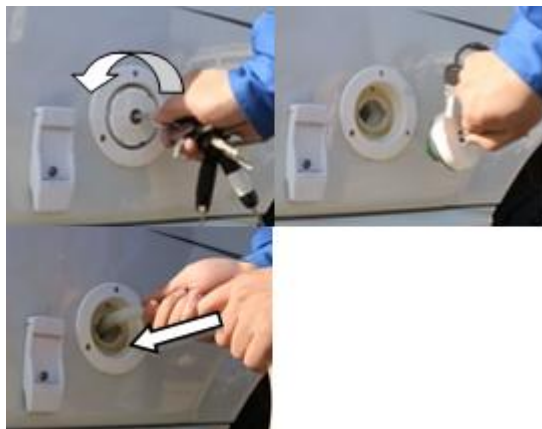
注意

在加水操作完毕后请将加水盖锁好，以防止异物进入污染水箱。

车辆随车配备有重力加水口钥匙 2 把及加水用软管套装。

车辆加水操作：

1、用随车钥匙打开重力加水口（逆时针打开），插入加水软管，软管插入约 20 厘米，打开外部水龙头。



2、加水过程中如果水箱水已满，会有水从清水箱的溢水口（如图箭头所示）流出。



3、加完水后，将重力加水口顺时针安装到位，拔出随车钥匙。

提醒：为了避免清水箱受到污染，请每次进行完加水操作后，将加水软管晾干，保证无积水，以备下次加水使用。

外接燃气口 (请以您的车辆实际状态为准)



在使用前，请严格遵循燃气系统操作说明，否则可能导致事故或人员伤亡。

此燃气口为车内燃气瓶往外供气口，非加气口，请勿接错。

注意

外接燃气接口已配备相应接头软管，严禁使用非配套规格接头软管。

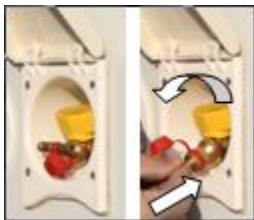
车辆随车配备有 1 米燃气接头软管。

注意


在使用外接燃气接口前，首先打开燃气瓶总阀及燃气分阀。

车辆外接燃气操作：


1、打开外接燃气口。



2、打开红色盖帽，插入配套接头软管（插入配套软管接头后黄色分阀才可以旋转）将黄色分阀旋转至与管路水平方向。

 使用完毕后，请将黄色分阀旋转至管路垂直位置，并将燃气总阀关闭。否则可能导致事故或人员伤亡。

外接淋浴口 (请以您的车辆实际状态为准)

 淋浴口使用完毕后，请确保门锁止可靠，否则在行车中可能导致事故或人员伤亡。



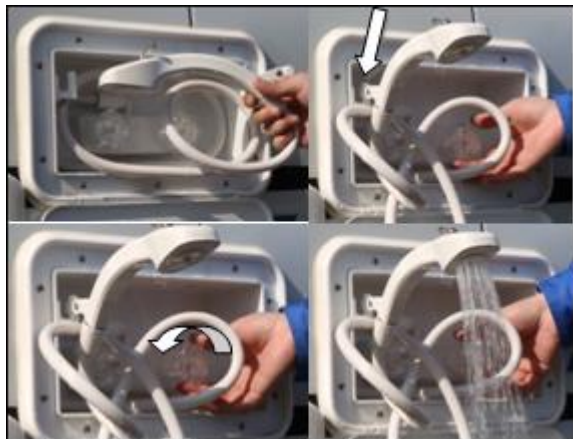
注意

使用外部淋浴口前请确保水泵处于开启状态，并且保证清水箱有水。如需使用热水请预先将热水器打开。

车辆随车钥匙中有外部淋浴口钥匙。

外部淋浴口使用：

用钥匙（逆时针）打开淋浴口，取出花洒头，将花洒头固定在盒内支架处，打开龙头开关。



注意

车辆清水箱存储的水为非直接饮用水。

车内设备

驾驶员旋转座椅

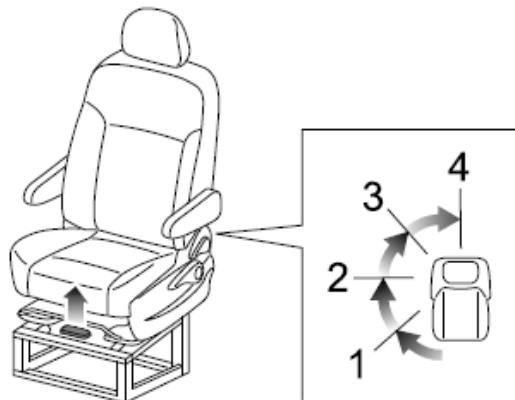
(请以您的车辆实际状态为准)



车辆行驶时，切勿进行驾驶员座椅的调整。如此时调整，车辆可能处于失控状态而导致事故。

在使用驾驶室旋转座椅时，请确保车辆停靠在平整路面上。在操作完毕后将手刹拉起。

向上拉起旋转把手，座椅旋转一个小角度，松开旋转把手，座椅仍可旋转，当座椅旋转至一个档位后，座椅即被锁定。该座椅共有 4 个档位，每 45° 一个档位，可从初始位置顺时针旋转 180°。



注意

为防止座椅旋转过程中产生干涉，调节靠背倾斜角度至最前端，调节座椅前后滑动使滑动至最后端，同时将座椅扶手旋至最下端。

提醒：人员可以坐在座椅上进行旋转操作。

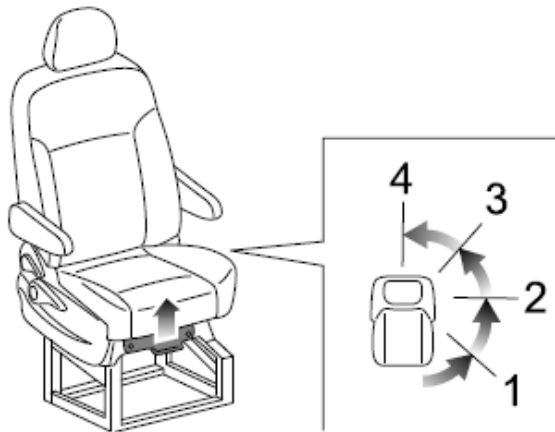
前排乘员旋转座椅 (请以您的车辆实际状态为准)



车辆行驶时，切勿进行驾驶员座椅的调整。如此时调整，车辆可能处于失控状态而导致事故。

在使用驾驶室旋转座椅时，请确保车辆停靠在平整路面上。在操作完毕后将手刹拉起。

向上拉起旋转把手，座椅旋转一个小角度，松开旋转把手，座椅仍可旋转，当座椅旋转至一个档位后，座椅即被锁定。该座椅共有 4 个档位，每 45° 一个档位，可从初始位置逆时针旋转 180°。



注意

为防止座椅旋转过程中产生干涉，调节靠背倾斜角度至最前端，同时将座椅扶手旋至最下端。

提醒：人员可以坐在座椅上进行旋转操作。

前部双人座 (请以您的车辆实际状态为准)



车辆行驶时，请将座椅安全带扣好。

因座椅下方为电气设备，请不要在行车过程中在前部双人座上饮用流质食品。

座椅具体操作：

坐垫与靠垫沿着箭头方向拉下。



提醒：前部双人座椅可以配合驾驶员座椅组合成单人床（如下图所示），也可以配合右侧单人座椅组成前部大床（请参阅“前部拼床”）。



注意

因座椅表面材料为机织布，请不要在座椅上抽烟，以防火星掉落在坐垫上引起火灾。

前部小桌



车辆行驶时，请将前部小桌固定扣锁死。

小桌板最大承重 20KG。



提醒：前部小桌（单边固定式桌板）也可以拆卸下放在车侧移门处，当车外小桌使用。

注意

小桌板取出车外使用时，严禁在上进行明火操作。

前部小桌拆卸（单边固定式桌板）：

1、按下小桌顶端两边锁扣（按下是松开，提起是锁死）。



2、取下小桌板。

3、取下桌腿（桌腿末端旋转，并朝外拉出）。

提醒：取下桌腿后，可以与侧边下导轨一起使用。



4、小桌下部扩展面，往下拉取固定扣，下部桌板旋转翻出。



前部单人座

(请以您的车辆实际状态为准)



车辆行驶时，请将座椅安全带扣好。



座椅操作：

1、取下头枕。

2、拉动座椅下面拉手，可使座椅往前平移。



3、拉动座椅侧面旋转拉手，可使座椅旋转。



4、拉动左侧面靠背调节拉手（可以使靠背完全倒伏）。



注意

因座椅表面材料为机织布，请不要在座椅上抽烟，以防火星掉落在坐垫上引起火灾。

前部拼床

(请以您的车辆实际状态为准)



座椅头枕取下后请摆放在安全地方，以防对人员造成伤害。



前部拼床操作：

- 1、将前部小桌与侧边下导轨一起使用，请参阅“前部小桌”操作，将床铺海绵铺设在前部小桌上。
- 2、将单人座放平，请参阅“前部单人座”操作。
- 3、在两座椅之间放入随车桌子及其床垫。

提醒：车辆铺床后为机织布，在上睡觉时最好铺设毛毯。

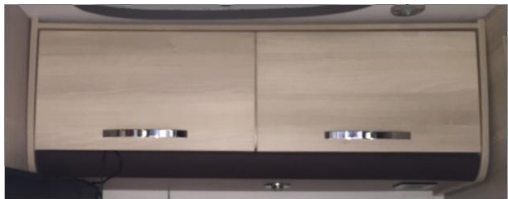
卡座上部吊柜



请勿将锋利、沉重或液体物品存放在吊柜内。以免坠落时对个人造成伤害。

吊柜内摆放物品最高质量 5KG。

房车吊柜类型一：



房车吊柜类型二：



吊柜门操作：门锁按下，外拉锁把手即可打开锁门。

注意

吊柜表面为高光漆面时，严禁用含有砂砾的抹布清洗。

卫生间

(请以您的车辆实际状态为准)



当心卫生间地面湿滑，防止摔倒。

车辆卫生间使用时，请注意顶部排风扇，当心撞头。

车辆卫生间为：整体式。



使用：洗浴时，可以将浴帘拉起来，避免水通过门缝溢出。

提醒：洗浴前后都需检查灰水箱水位，以免水溢出来。

卫生间天窗

具体操作请参阅“车顶排气窗”。

卫生间柜体门锁



使用：按下卫生间柜体门锁隐藏拉口（如图箭头所示），即可打开。

直排座便器



直排座便器使用请按先放水后排水流程操作。

直排座便器与黑水箱配套使用。



1、使用时先按下白色按键上放水开关。（往上按为小便冲水，往下按为大便冲水）。

2、黑色按键为座便器排水按键。

提醒：即使没有储满也要尽量随时排放黑水箱，以保证房车的卫生及日后使用。如果条件允许，每次排空后用清水冲洗水箱和排水管。不要让黑水箱装满，定期清空黑水箱，至少在指示灯亮起时进行排放。

注意

使用时不得将带有杂物的水如：纸、布、菜叶等投入座便器内以防堵塞。

抽取座便器



当心卫生间地面湿滑，防止摔倒。

卫生间使用时，请注意顶部排风扇，当心撞头。

盒式马桶主要由两个主要部分组成：一个是固定安装的马桶；另一个是可拆卸的废水箱。具体使用方法：

一、马桶使用

- 1、在马桶使用前要保证废水箱中要有 1L 以上的水，并按 1:20 的比例加入降解液；
- 2、在家居控制面板上打开水泵开关；
- 3、从左往右拨动“手柄”，排泄物会落入车底废水箱中；

4、按下“蓝色冲洗按钮”冲洗马桶，可倒入一点蓝色降解剂去味；



5、黑水箱满指示灯亮提醒（如下图所示）；



6、冲洗干净后确保拨回“手柄”，关闭废水箱阀门；
注意：禁止将卫生纸放入马桶，以免导致马桶堵塞。

二、废水箱使用

1、排空座便器内水，如图沿箭头方向向下推动打开座便器阀门，沿箭头方向向上推动关闭座便器阀门。



2、插入钥匙旋转，两手同时向下按钥匙孔和下孔，打开废水箱；



3、沿箭头方向提起固定拉手，并将水箱往外抽取，并提到厕所或指定排污点；



4、将排污管转到如图排污位置，打开盖子倾斜废水箱，同时按下空气减压阀，排秽物会缓缓流出；



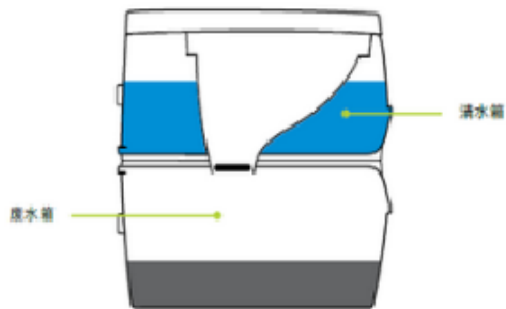
5、倾倒完毕后需用清水冲洗废水箱，并在废水箱中倒入适量降解剂和清水，方可重新使用。



提醒：马桶废水箱容量是 20L，一般 2~3 天就要倾倒清洗一次。

便携座便器

便携式马桶有两部分组成：上部为清水箱和马桶，并带有可拆卸的坐垫和便盖；下部为废水箱。



分离：拉动座便器后面的卡扣可以轻松地将座便器的上下部分分离；



加剂：在废水箱按水与降解剂（绿色）1:20 的比例倒入，清水箱倒入清洗剂（粉色），同时在净水箱注水，注满水后将盖拧紧；



使用：重新组合两个水箱，座便器便能开始使用了，排泄时请拉开废水箱侧叶手柄，排泄物便会落入废水箱中，使用后用手压冲水活塞泵，净水即可冲洗马桶，推回废水箱侧叶手柄，准备下次继续使用。注意：禁止将卫生纸放入马桶，以免导致马桶堵塞。



倾倒：废水箱满后，按分离步骤分离座便器（需将侧叶手柄推严）。将废水箱提到厕所或指定排污点，将排污管转到关口起上，打开盖子，倾斜废水箱，同时按下空气减压阀，排泄物会缓缓流出。



冲洗：倾倒完毕后，需用清水冲洗废水箱，并按第二步“加剂”步骤加入适量的降解剂和清洗剂，便可重新使用。

驾驶室上部储物吊柜 (请以您的车辆实际状态为准)



请勿将锋利、沉重或液体物品存放在吊柜内。以免坠落时对人体造成伤害。

吊柜内摆放物品最高质量 5KG。

在同一车辆中，中部吊柜状态与前部吊柜状态一致。

吊柜门操作：门锁按下，外拉锁把手即可打开锁门。

注意

吊柜表面为高光漆面时，严禁用含有砂砾的抹布清洗。

橱柜上部吊柜



请勿将锋利、沉重或液体物品存放在吊柜内。以免坠落时对人体造成伤害。

吊柜内摆放物品最高质量 5KG。

在同一车辆中，后部吊柜状态与前部吊柜状态一致。

吊柜门操作：门锁按下，外拉锁把手即可打开锁门。

注意

吊柜表面为高光漆面时，严禁用含有砂砾的抹布清洗。

后部床铺 (请以您的车辆实际状态为准)

床柜类型一:

床上有三块床垫, 床垫下面为排骨架总成。



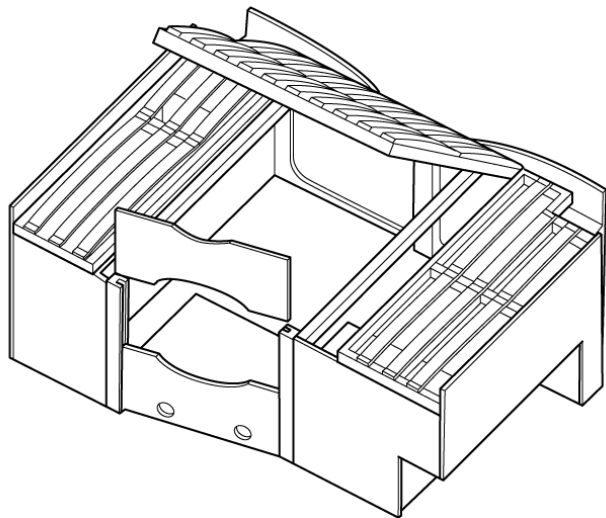
床柜类型二:

床上有两块床垫, 床垫下面为排骨架总成。



气弹簧-床排骨架总成操作 (请以您的车辆实际状态为准):

- 1、取下床垫。
- 2、掀开气弹簧上的排骨架 (如图所示)。
- 3、取下前床柜柜板, 此时可以从床柜下面取行李等物品。



注意

法律规定房车在行驶过程中，乘客必须系安全带。在车辆行驶时禁止躺在床上，禁止随意走动，禁止在行车过程中煮饭。建议大家驻车平稳状态下躺在床上休息或做饭！
房车出行，安全第一！

后部床柜门锁

（请以您的车辆实际状态为准）



使用：拉出门锁按钮，锁舌弹出，外拉锁按钮即可打开锁门。
关闭时将锁舌按入即可。

注意

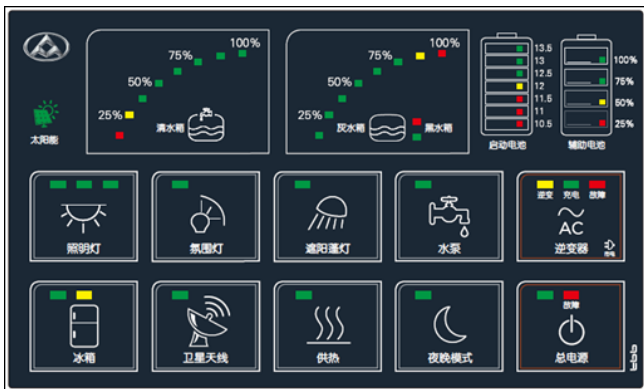
后部活动床最高承载为 100KG。

电器设备使用

电器设备使用

注意

车辆上大多数电器设备使用前需要将控制面板上的总电源开关打开，并只能在正常电压范围（11V-14V）内工作。



根据您在车辆内的活动按下触摸屏对应开关。

提醒：

- 1、当车辆电源低于 12V 时，请插入市电或启动原车车辆为后部电瓶充电。
- 2、在一些特定的情况下（包含但不局限），触控屏上的按钮将无法操作：

- 当清水箱水位显示低于 25% 时，触摸屏上水泵按钮将无法操作，如果是储水式热水器，热水按钮也无法操作（**请以您的车辆实际状态为准**）。
- 当电池电压低于 11V 或无显示时，只有客厅照明及户外照明按钮能操作。

注意

当长期不用电源设备时，请将电池切断开关断开。

注意

如遇到设备故障时，请不要擅自拆卸电器设备，应咨询售后专业技术人员后进行检修操作，同时，车辆总电源应处于关闭状态。

家居显示及控制面板

注意

车辆上大多数电器设备使用前需要将控制面板总电源开关打开，并只能在正常电压范围（11V-14V）内工作。



- 1、清水箱——房车清水箱水位显示。
- 2、污水箱、黑水箱——房车污水箱水位显示、黑水箱水位水满报警显示（无黑水箱配置车型绿灯常亮）。

- 3、启动电池——启动电池电压显示。
- 4、辅助电池——辅助电池电量百分比（只有在打开逆变器时才显示）。
- 5、照明灯按键——开启、关闭顶棚照明灯。
- 6、氛围灯按键——开启、关闭氛围灯。
- 7、遮阳篷灯按键——开启、关闭遮阳篷灯。
- 8、水泵按键——开启、关闭水泵，清水箱水位低（<25%）或污水箱水满报警水泵禁用。在禁用期间按下‘水泵’按键，水泵不工作。
- 9、逆变器按键——开启、关闭逆变器的逆变状态。外接市电时，充电、市电指示灯点亮。使用 220V 电源时，需打开逆变器。
- 10、冰箱按键——开启、关闭冰箱供电（绿灯表示冰箱已经供电可以使用，黄灯表示冰箱处在工作状态）。
- 11、卫星天线按键——开启、关闭卫星机顶盒、信号放大器供电。
- 12、供热按键——开启、关闭燃油加热器。
- 13、夜晚模式按键——屏蔽面板开关的指示灯、背光和其他按键。辅助电池容量和逆变器状态指示灯不受此按键控制。
- 14、总电源按键——实现一键关闭家居控制模块的所有输出，

关闭家居显示及控制面板上的指示灯，系统进入低功耗。控制面板总电源按键处于关闭状态时，面板上其他的按键无效。

15、太阳能——当太阳能充电时，此指示灯点亮。

注意

当长期不用电源设备时，请将控制面板总电源开关关闭。

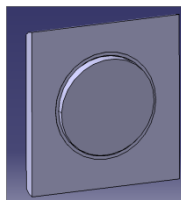
注意

如遇到设备故障时，请不要擅自拆卸电器设备，应咨询售后专业技术人员后进行检修操作，同时，车辆控制面板上总电源应处于关闭状态。

家居开关

(请以您的车辆实际状态为准)

包括：电动踏步开关、顶棚灯开关、卫浴照明开关、氛围灯开关、厨房卫生间开关。



卫浴照明开关：打开、关闭卫浴照明。



顶棚灯开关：打开、关闭顶棚灯。



电动踏步开关：开启、关闭电动踏步，不受控制面板上的总电源开关控制。



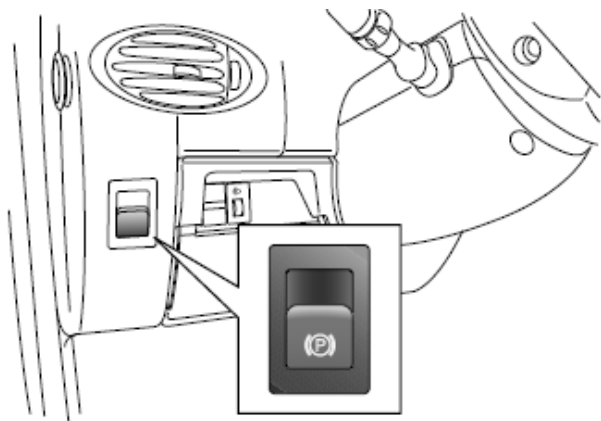
电子驻车制动（EPB）开关 （请以您的车辆实际状态为准）



带电子驻车制动器的汽车在行驶途中遇到故障时，原则上不要牵引汽车，因为制动器可能无法松开，要使用跨接起动。

如果您的车辆安装了电子驻车制动系统，电子驻车制动（EPB）开关位于驾驶员侧仪表板上，方向盘外侧。向上拉开关，启用电子驻车制动系统。若要释放电子驻车制动系统，接通点火开关，踩住制动踏板，并向下按电子驻车制动系统开关。

即使在点火开关关闭的情况下，EPB 也可以一直启用。为防止蓄电池放电，当车辆不再运行时，避免重复操作电子驻车制动系统。在没有足够电力情况下，电子驻车制动系统是不能够应用或松开的。



启用电子驻车制动器

车辆处于静止状态时，可以启用电子驻车制动系统。向上拉开关，启用电子驻车制动系统，系统一旦启用，在车辆上电的情况下，“电子驻车指示灯（红色）”将会点亮（拉起过程中指示灯将会闪烁）。如果指示灯不点亮，请联系本公司授权服务商。

如果在车辆行驶过程中启用了电子驻车制动系统，仪表上的“电子驻车指示灯（红色）”会点亮，并且会伴有连续的警告

提示音，只要此开关还没有松开，车辆会减速。如果在减速过程中松开电子驻车制动系统的开关，会松开驻车制动器。如果在车辆停止后松开开关，电子驻车制动系统仍然处于启用状态。

如果“电子驻车故障灯（黄色）”点亮，表示电子驻车制动系统有故障，其工作性能也会下降。请联系本公司授权服务商进行维修。若想在警告灯点亮时启用电子驻车制动系统，向上拉EPB开关并保持住，直到“电子驻车指示灯（红色）”点亮。如果电子驻车制动系统启用失败，后轮需要锁住以防止车辆移动。

提醒：在接通或关闭电子驻车制动时可能听到噪声；如果电子驻车制动器长时间未曾使用，则系统在已驻车的情况下偶尔会进行自动检测并伴有噪声。

注意
在车辆蓄电池电量耗尽的情况下，电子驻车制动器不能结合或松开。

松开电子驻车制动

若要释放电子驻车制动系统，接通点火开关，踩住制动踏板，并向下按电子驻车制动系统开关。如果在没有踩下制动踏板的情况下尝试松开电子驻车制动，驾驶员组合仪表会响起一声警告声音进行提示。当“电子驻车指示灯（红色）”熄灭时，表示电子驻车制动已松开。如果“电子驻车故障灯（黄色）”点亮，表示电子驻车制动系统有故障，其工作性能也会下降。若想在警告灯点亮时松开电子驻车制动系统，向下按 EPB 开关并保持住，直到“电子驻车指示灯（红色）”熄灭。如果该指示灯一直亮着，请咨询本公司授权服务商。

电子驻车制动自动释放

如果车辆运转时，挂上挡，准备开动，当踩下油门踏板时，电子驻车制动会自动松开。当电子驻车制动系统启用时，避免快速加速，以维护驻车制动衬片的使用寿命。

电子驻车制动自动启用



在使用电子驻车制动自动启用功能时，必须保证电子驻车制动系统无故障。

车辆处于静止状态，仪表上无驻车制动系统故障时，当点火钥匙打到“LOCK（上锁）”位置时，电子驻车制动会自动启用。

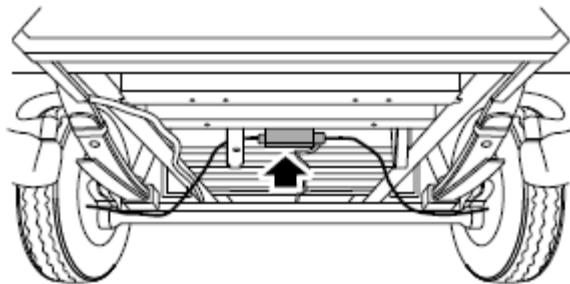
电子驻车制动自动启用功能的禁止

在一些特殊情况下，如驾驶人员不需要电子驻车制动自动启用功能，可以将钥匙打到“LOCK（上锁）”位置前 3 秒内，向下按电子驻车制动系统开关。

电子驻车制动紧急释放



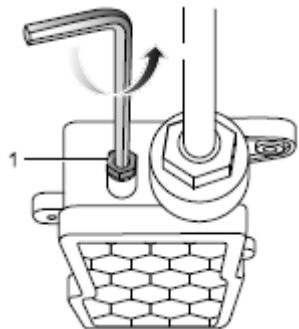
不要在有坡度的路面上进行电子驻车制动（EPB）紧急释放！



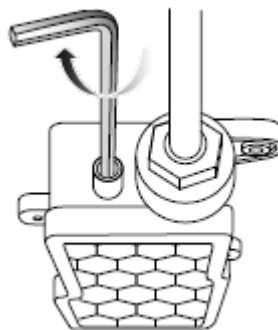
电子驻车制动（EPB）位于车辆后桥中上部，如果电子驻车制动（EPB）用正常的操作无法释放，可以用如下方法释放。

1、电子驻车制动（EPB）外壳边缘有拧紧的六边形螺母（1），此端口为紧急释放端口。

2、从随车工具包中取出内六角扳手，用内六角扳手逆时针旋转拧下螺母。



3、用内六角扳手插入紧急释放端口。顺时针旋转内六角扳手直至从车后端可以推动车辆为止（一般而言 100 圈左右即能达到驻车松开状态）。



4、安装六边形螺母（1），收起内六角扳手及随车工具包。

后部电瓶充电 (请以您的车辆实际状态为准)

注意

车辆后部电瓶不能进行深度放电，请最好在电瓶电压低于 12V 时就为后部电瓶充电。

车辆有两种充电模式：

1、市电接入充电

市电接入充电请参阅“外接市电接口”。

提醒：在控制面板上总电源未开机时，插入市电也可以为后部电瓶充电，日常电瓶保养时可以按此方案进行。

2、原车发电机辅助充电（需启动车辆）

在未有市电接入情况，可以通过启动车辆，通过双电瓶保护器为后部电瓶充电。

注意

通过启动车辆充电只是备用方案，不可以作为后部电瓶唯一充电方式。使用频繁的车辆应定期（1 周左右）用市电接入充电形式为后部电瓶充电。长期存储车辆需每 30 天进行一次市电接入充电进行电池维护（时长 8 小时）。

车内交流插座 (请以您的车辆实际状态为准)



使用时注意用电安全，不要让儿童接触到车内 220V 插座-高压危险！

请勿将手指、导电物体插入到 220V 插座。请将液体物品放置在远离 220V 插座地方。

请勿在车辆处于潮湿和不通风环境下使用 220V 插座。车内逆变器最大额定功率为 1200W，所有交流插座的电功率总和不得大于 1200W，单个交流插座电功率不得大于 800W。

请勿同时使用电磁炉与大功率外接设备（在电磁炉使用时其他用电功率的总和不得超过 200W），否则将引起逆变器过载保护。

外接市电总功率 3500W，整车用电功率（包括驻车空调）总和不得超过 3500W。提醒：驻车空调只有在外接市电的情况下才能使用。

车内插座分别处于前部客厅双人座椅处，中部厨房区处与后部卧室区立柱处。

使用 220V 插座前，先将触摸屏上逆变器按钮打开。



注意

在接入市电时，逆变器自动开机，按钮亮起（同时为后部电瓶充电）。

车内 USB 插座 (请以您的车辆实际状态为准)



请勿将手指、导电物体插入到插座内。请将液体物品放置在远离插座地方。

插座内含 5V USB 插座，额定输出电流为 2A。



提醒：USB 插座可以为手机，PAD 及其他 USB 设备供电。请根据实际使用接入相应设备。

水泵及热水设备



在使用热水设备前，请确保清水箱内有水，并且水泵处于正常工作状态。

在车辆行驶过程中使用热水时当心热水溅出引起烫伤。

提醒：水泵及所有热水设备只有在控制面板上总电源开关开启的情况下进行操作。在使用热水前，建议先试试水温，避免烫伤。

热水设备开启：

燃油热水器：燃烧车辆油箱油料加热液体，通过热交换将热水送出。

注意

冬季时水路会结冰，请在冬季来临之前将水路设备水排空。

直流冰箱



冰箱内部不能直接接触液体。

冰箱需要定期清除霜。

行车过程中确保冰箱门上锁。

提醒：需将控制面板上的总电源开关与冰箱开关同时打开。

目前房车上采用的直流冰箱品牌为：

INDEL：车载冰箱。

冰箱操作:

1、必须上拉冰箱门锁后才能将冰箱门外旋打开。



2、冰箱内温度有机械旋钮调节。

冰箱右上方有温度调节按钮旋转，数字变大为温度降低。



注意

如冰箱内存储有容易变质食品时,下车时不建议将控制面板上的总电源关闭。

提醒: 在后部电瓶电量充足的前提下,后部电瓶单独接入冰箱使用时长可达 40 小时以上, 因为冰箱在达到设定温度后, 会停止工作。

车内照明

(请以您的车辆实际状态为准)



LED 灯具清洁时请将灯具关闭，并用干净湿布清理灯具表面。

提醒：车内照明使用前需将 12V 电源按键打开。

车内照明分为以下：

客厅阅读灯

卧室阅读灯

厨房照明灯

卫生间照明灯

储物柜灯

氛围灯

其中，照明灯、氛围灯控制在触控屏上，如下：



注意

车辆电池电压过低时（25%以下），车内可能导致照明灯无法开启，需及时给电池充电（请参阅“后部电瓶充电”）。

车外照明



LED 灯具清洁时请将灯具关闭，并用干净湿布清理灯具表面。

提醒：车外照明使用前需将总电源按键打开。

车外照明按钮为下图标所示：



注意

车外照明安装在遮阳棚下部，使用遮阳棚时请注意不要用摇杆撞击灯带。

电磁炉



电磁炉使用结束后严禁用手直接触摸，防止烫伤。



电磁炉接入市电后即进入待机状态。

- 1、打开电磁炉开关。
- 2、根据所需要烹饪种类选择火力大小（火锅为最大档位）。

注意

电磁炉表面请保持清洁干净。如果外接市电为 10A 电源插座时使用电磁炉时不要开启顶置空调，以免外接电源功率不够触发跳闸。

微波炉

(请以您的车辆实际状态为准)



不要将金属物品放入微波炉内进行加热操作。

微波炉内加热完毕后取出的食品不要立即食用，当心烫伤。不要让儿童操作微波炉。

提醒：控制面板上的总电源开启后微波炉进入待机状态。



1、选择分钟与秒。

2、按下 STAR 键启动微波炉。

注意

微波炉加热功率为 400W，请根据加热物品种类调整加热时间。

娱乐影音

使用须知：

- 1、车辆行驶时，请不要将娱乐系统音量调至最大，避免影响驾驶员注意力集中，从而影响行车安全。
- 2、娱乐影音系统使用时需将控制面板上的总电源开关打开。
- 3、由于网络与市场中的视频质量参差不齐，因此一些质量较差的视频使用时，可能会出现视频不能识别无法播放、视频播放出现画面部分马赛克或停顿现象。
- 4、特别高或者特别低的温度会干扰娱乐设备正常功能。一旦车内温度回到正常范围，即可恢复正常功能。如不能恢复，请联系本公司授权服务商进行检修。
- 5、如果车内娱乐影音设备发生故障（电源不通、无图像、无声音）或者处于异常状态（内部有异物、进水、冒烟或者有异味），请勿私自打开设备机盒、拆卸机体。应当立即切断电源，并联系本公司授权服务商进行检修。

卫星电视

(请以您的车辆实际状态为准)



卫星电视使用的为中星9号卫星ku波段节目。

如遇雨雪天气，将会对收看电视造成影响。

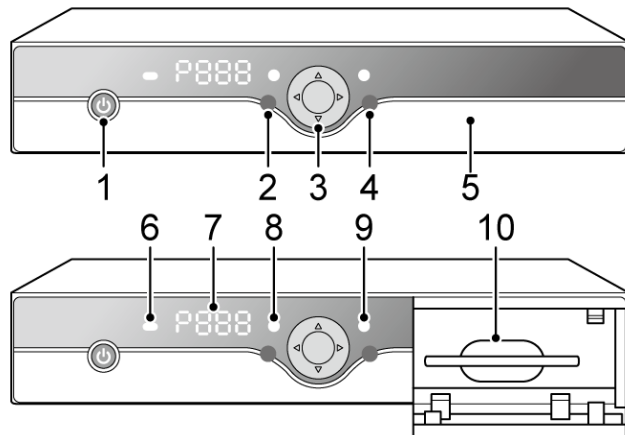
卫星电视使用前需打开控制面板上的总电源开关并按下触控屏上卫星天线按键。



打开卫星电视机顶盒电源开关，接收信号，调节DVD显示屏(请参阅“后部乘客DVD”操作)出现电视画面。

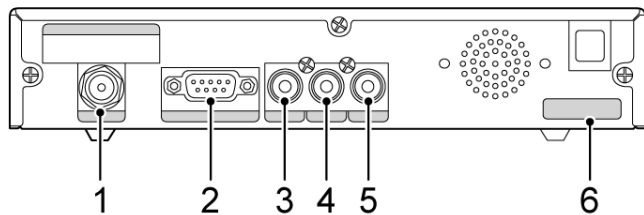


前部面板



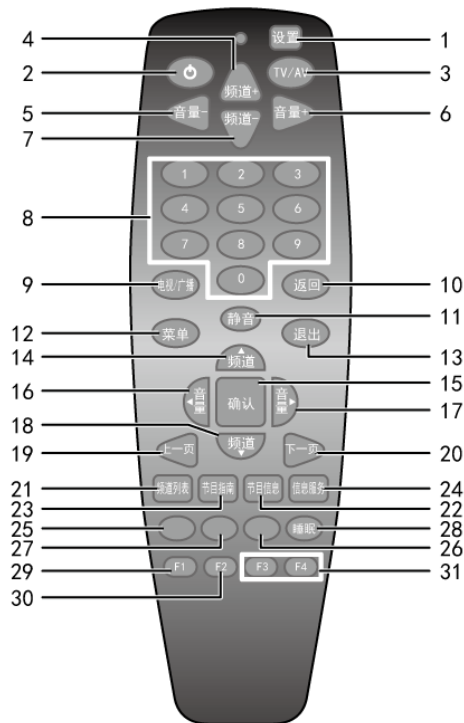
1-电源开关	2-菜单/退出键
3-方向键	4-确认键
5-翻盖	6-红外接收头
7-LED显示	8-电源指示灯
9-锁定指示灯	10-智能卡插槽

后部面板



1-信号输入接口	2-RS232 接口
3-右声道音频输出接口	4-左声道音频输出接口
5-复合视频输出接口	6-电源线

遥控器



序号	按 键	功 能
1	设 置	学习设置键,实现对电视机遥控器按键的学习
2		电视电源键,学习电视遥控器的开关机功能
3	TV/AV	TV/AV切换,学习电视遥控器的电视/视频输入切换功能
4	频道 +	电视频道加,学习电视遥控器的频道号增大功能
5	音量 -	电视音量减,学习电视遥控器的音量降低功能
6	音量 +	电视音量加,学习电视遥控器的音量提高功能
7	频道 -	电视频道减,学习电视遥控器的频道号减小功能
以上为电视机学习功能按键		
8	数字键0-9	数字键,用于输入数字
9	电视/广播	电视/广播切换,切换电视节目和广播节目
10	返 回	返回上次操作或取消操作,收看状态时用于返回上次收看频道;菜单界面中用于返回上一界面,或用于取消用户的输入或选择
11		静音,静音和非静音状态切换
12	菜 单	显示菜单,由电视收看状态进入菜单起始页面
13	退 出	退出菜单,退出当前的任何界面返回到收看状态
14	频道▲	向上切换频道,收看状态时频道号增加;菜单界面中用于向上移动
15	确 认	确认选择,确认用户的输入或选择
16	音量◀	减小音量,收看状态时音量减少;菜单界面中用于向左移动
17	音量▶	增加音量,收看状态时音量增加;菜单界面中用于向右移动
18	频道▼	向下切换频道,收看状态时频道号减少;菜单界面中用于向下移动
19	上一页	向上翻页,用于列表的向上翻页
20	下一页	向下翻页,用于列表的向下翻页
21	频道列表	显示频道列表,列出所有频道列表和对应当前节目
22	节目信息	显示节目信息,显示当前和下一个节目信息
23	节目指南	显示节目指南,列出电子节目指南
24	信息服务	进入数据广播信息服务,收看状态下直接进入数据广播信息服务界面
25	红色键	特定功能键,由具体应用定义
26	黄色键	特定功能键,由具体应用定义
27	绿色键	特定功能键,由具体应用定义
28	蓝色键(睡眠)	特定功能键,由具体应用定义
29	F1键	扩展功能键,进入“安装与信号检测”界面的快捷功能键
30	F2键	声道切换键,其它功能由具体应用定义
31	F3-F4键	扩展功能键,暂未定义,预留

一般故障处理

故障现象	可能原因	处理方法
开机后,数码显示器无显示	电源插头未接好	将电源插座在插座中插紧
屏幕显示“信号中断,请检查线路或联系客服”	高频头损坏	更换高频头
	传输卫星信号的射频电缆未接好	连接好射频电缆
扬声器无声音	音频连接线没有接好或接错	对照接线图重新连接
	声音关闭	用遥控器调节音量到合适大小
电视机屏幕只有声音,没有图像	视频连接线没有接好或接错	对照接线图重新连接
遥控器不能操作	电池耗尽	更换电池
	遥控器未对准或距离太远	将遥控器对准,缩短距离
图像出现停顿或马赛克现象	信号太弱	重新调整接收天线

液晶电视机

(请以您的车辆实际状态为准)

具体操作请参阅“卫星电视”。

另外可以打开触摸屏上逆变器及液晶电视显示器电源开关。



此时液晶显示屏与 DVD 显示屏同步显示电视画面。



提醒：实际操作请根据实际随车电视说明书进行操作。

故障现象	处理方法
通电后，显示“无信号输入”，然后显示黑屏	a) 检查视频信号源（VCD 或机顶盒）是否开机。 b) 检查 AV 输入是否正常
通电后屏幕显示黑屏。	检查 AV 输入是否正常
颜色、对比度或亮度不正常。	用遥控器按键，从主菜单中的高级项进入子菜单，选择复位，使系统自动恢复到预设值。

房车电视支架使用操作：

B 型房车：

沿着箭头方向按下支架把手，即可打开电视机支架，然后根据用户需求自行调节位置。



C 型房车：

沿着箭头方向向左推动支架把手，即可打开电视机支架，然后根据用户需求自行调节位置。



注意

在车辆行驶过程中必须将电视机支架收回并固定。

后部乘客 DVD

(请以您的车辆实际状态为准)

- 1、使用后部乘客 DVD 之前，打开触摸屏电源及卫星天线；
- 2、按下如图所示“旋转量和选择项”按键，出现如下界面；



- 3、按下如下图所示“Home”按键，出现如下界面；

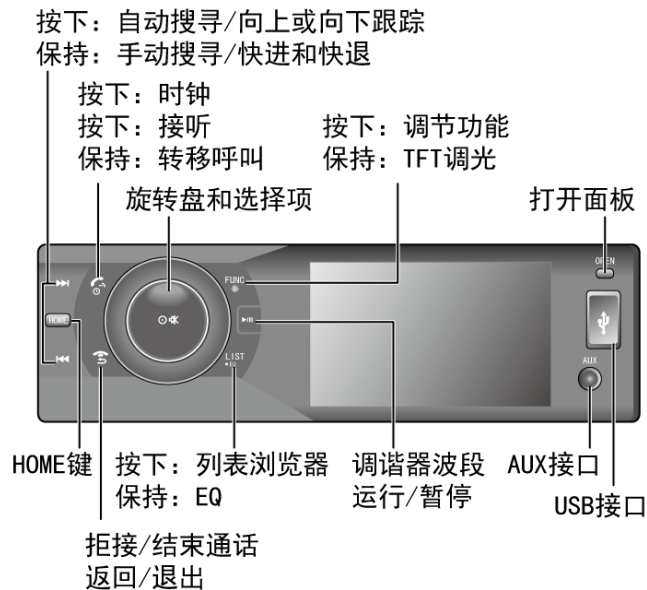


- 4、通过调节“旋转量和选择项”按键，选择“AV In”(如下图所示)，并按下“旋转量和选择项”按键进入。

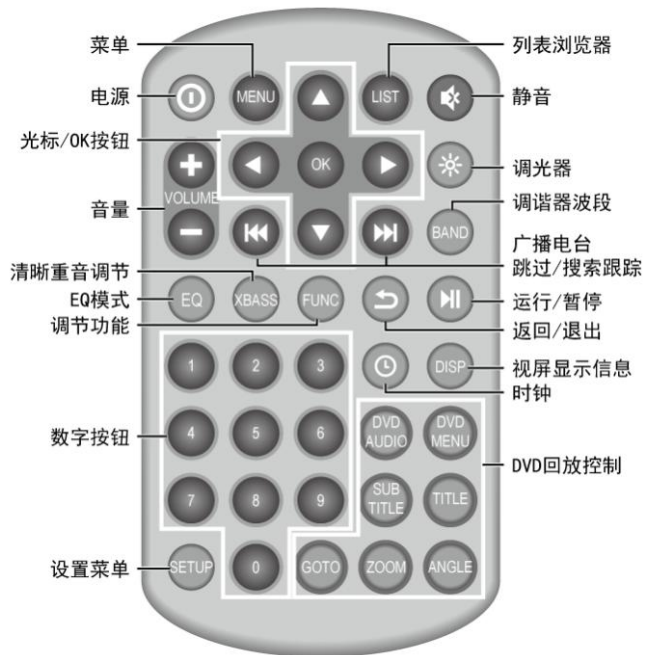


提醒：后部乘客 DVD 还有其他很多功能，用户可根据自己需求进行设置调节。

面板说明



遥控器按键说明



智能汽车影视导航系统

(请以您的车辆实际状态为准)

注意事项

主机

- 为了保障行车安全避免违反交通法则，请勿在车辆驾驶中观看节目和操作本机。
- 如您在操作本系统遇到困难时，请将车停放在安全的地方后操作。
- 勿让儿童操作本机器，以免造成人身伤害或机器损坏。
- 在使用卫星导航功能时请遵照交通规则驾驶。
- 请不要在禁止使用电子设备或严禁明火的地方使用，如：加油站、酒厂、电磁强干扰地区等，否则可能造成危险。
- 不要自行保养、维护、安装本机器。在接通电源的情况下请勿安装或维修本机，由未受过电子设备或车辆附件安装训练或缺乏经验的人员安装及维修本机器非常危险。
- 不要把本机器贮藏或安装在阳光直射的地方，也不要将其置于其他有害物质环境里，特别是液晶屏。如果安装的时候，液晶屏正好处于空调器通风道附近，请保证凉风或者热风不要直接吹到机器上，否则可能损坏机器，甚至对汽车或人身产生伤害。
- 切勿用一些尖锐的物体刮划显示屏，不要拿硬物大力按

压显示屏，否则会造成显示屏或触摸屏的损坏。

- 为了保证机器正常运转，防止火灾或电击发生，请不要将机器暴露在潮湿的空气中，更不能将液体洒落机器上。

基本操作



系统复位

若出现由不当操作引起的死机等非正常工作现象时，请长按复位“RESET”键3秒以上，本机即可恢复正常。

（复位键在面板USB插头附近，如下图）




提醒：由于复位键较小，请使用笔尖或类似尖头物体点按此键。

启动/关闭主机

按面板（）可以启动或者关闭主机。

静音开关

短按面板上的（）键可使系统静音，再按一次或者调节本机音量则可以恢复声音。

音量调整

面板上的音量按键“VOL+/VOL-”按键可调节本机音量大小。


导航 NAVI 按键

按面板上的“NAVI”键，进入导航。


AM/FM 收音按键

按面板上的“AM/FM”键，可以转换收音电台的频道。


蓝牙按键

按面板上的（）键，进入蓝牙系统。

音视频播放/暂停按键

在播放音视频时，可以通过这（）按键播放，或暂停。


主界面按键

在面板右下角有一个主界面图标（）按键，按下这按键即

进入主页界面，在主页界面时，轻触不同的功能图标进入相应的界面。



设置

点击主界面的设置图标“”进入系统设置界面，点击对应的选项条来进入对应的设置选项，拖动选项条来找到所需要的设置项。



设置项中开关滑动条说明。



【  】此时为开启状态。



【  】此时为关闭状态。

通用设置

按键 Beep

选择开启或关闭按键的 Beep 音。

USB 存储设备

USB 接口在面板上请选择前 USB1。

倒车时静音

点击开关选项来选择是否在倒车的时候让音乐静音，为了您的安全建议开启。

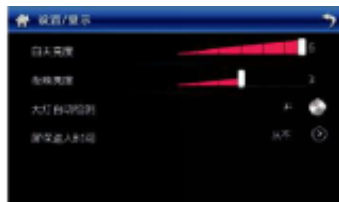
恢复出厂设置

点击恢复出厂设置选项，将会弹出确认界面，点击确定，系统将会在机器被重启后为您恢复到出厂状态，您的设置信息将会被清除。

触摸校准

点击触摸校准，进入触摸校准画面，按相应提示，用笔尖轻触 5 个“+”号中心来完成触摸屏的校准。

显示设置



白天亮度

拖动右侧滑块选择白天的屏幕亮度值。

夜晚亮度

拖动右侧滑块选择夜间的屏幕亮度值。

大灯自动检测

点击右侧开关按钮来打开或者关闭仪表灯自动检测模式。

仪表灯自动检测开启时，系统会根据当前仪表灯的开关状态来切换昼夜模式，仪表灯打开会选择夜间的亮度模式，仪表灯关闭则选择白天的亮度模式。

屏保进入时间

点击该选项的右侧箭头“➤”位置来选择进入屏幕保护的时

间，点击对应时间前的方框来选择对应的屏保时间。


注意

在播放视频和图片时系统不会进入到屏保状态。

音效选项

音效设置

通过点击设置界面的“音效选项”、点击各模式下的音效图标

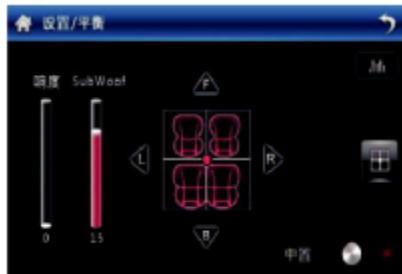
“”可以进入到音效设置画面。



音效设置界面提供用户对当前音效的修改，通过滑动低音、中音、高音滑动条来改变当前的音效。您也可以通过点击右侧的六种预存的音效模式来设置当前的音效模式。

平衡设置

点击音效界面的平衡设置图标“”进入到平衡设置界面。




响度设置

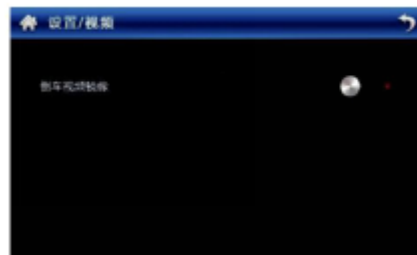
滑动左侧响度滑动条来改变当前系统的响度值。

平衡设定

点击前后左右四个箭头来分别调节车内4个喇叭的音量值来控制当前的音响的最佳效果，你也可以点击中间的区域来将当前的最佳欣赏位置设置到点击的位置。

点击恢复图标“”，恢复当前的平衡设定到默认值。

视频选项



倒车视频镜像

开启或关闭倒车视频图像镜像模式，请您根据实际安装的摄像头选择开或关。

蓝牙选项



设备名

显示当前车机的蓝牙名称。

配对码

显示当前车机的蓝牙配对密码。

点击右侧箭头进入修改密码，输入任意 4 位数字修改您的车机的连接密码。

自动连接

点击右侧开关来是否自动连接到上一次连接的设备。

自动接听

点击右侧开关来选择是否自动接听蓝牙来电。

导航选项



导航音增益

滑动右侧滑块可以微调导航语音的音量大小。

导航背景音

为了您清晰的听到导航语音，本设备会在导航语音播报时，主动降低当前音乐的音量。滑动 侧滑块可以设置音乐的音量降低比例。

导航监听

通过点击右侧开关来控制是否开启导航监听。

导航监听开启时，不论屏幕显示是不是导航画面都会插播导航语音。

导航监听关闭时，只有屏幕显示导航画面才会播放导航语音。

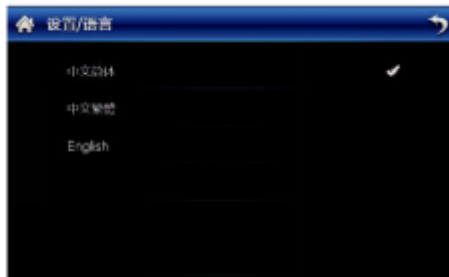
开机自动进入导航

点击右侧开关按钮选择是否开机之后自动进入导航模式。

导航路径

用户可以选择导航 SD 中的对应导航程序。

语言设置



滑动语言选项找到需要设置的语言，然后点击该语言右侧的选项完成语言设置。

日期和时间





在该界面中您可以通过拖动对应时间的滚轮来选择对应的年、月、日、时、分来选择当前的时间，点击“确定”按钮将选择的时间设置为系统时间。您也可以点击“GPS 时间”来获取当前 GPS 的时间作为系统时间。

注意

GPS 时间精确到秒，方便使用，建议您选择 GPS 时间校准本机时间。


收音机功能操作

进入/退出收音机模式

轻触主界面中的“”（收音机）图标即可进入收音机模式。如下图为收音机模式界面，点击此界面中的“”按钮退出收音机界面并进入到主界面。





波段选择

点击“”，FM 频段选择：FM1，FM2，FM3。


点击“”，AM 频段选择：AM1，AM2。


用户可选择想要的波段。

手动步进搜索电台

短按收音界面中的“ ”图标，系统将按照最小单位一步一步向低频段或向高频段搜索电台频率，直至搜索到您想要的电台频率。


自动搜存电台

点击收音画面中的“”图标，系统将从最低频率到最高频率自动搜存强信号电台。

在电台搜索过程中，再次按“”图标，将停止搜索，显示屏上的频率停止变化。当接收到一个有效电台后，系统就停止自动搜索并播放此电台节目。

自动搜索/保存电台

每个波段都可以预存 6 个电台记忆。本系统总共可预存 24 个（18 个 FM，6 个 AM 电台）电台记忆。

短按界面中的“”按键，系统将自动依次预览的电台。

AM 播段中的相应的预设频道中。下次收听时，只需点击收音机界面中相应的预存电台键（1-6）就可以调出相应电台，不必再去搜索。在自动预设记忆电台后，将覆盖此前所预存的电台记忆。

手动预存电台

-选择一个波段（如果有必要）。


-按照上面的操作自动或手动搜索到一个电台。

-长按收音机界面中相应的预存电台键（1-6），将当前电台频率保存在对应的预置台预设频道中。

在手动预存电台后，也将覆盖此前所有预存的电台。

立体声/单声道转换（仅 FM 有作用）

在城市中心，调频电台信号较强，一般都以立体声方式接收，然而如果所在地较偏远使接收电台信号不稳定时，通常应切换到单声道模式以提高收音效果。在调频波段时，点击界面中

“”键可在开启或关闭立体声音响效果。

注意
立体声关闭时即单声道模式。

GPS 卫星导航功能操作

GPS 卫星导航仪的问世，给行车带来了很大的便利，用户可以根据 GPS 的定位和配套的电子地图的指引，快速、高速、迅捷的到达目的地。要实现准确导航，GPS 和导航地图两者缺一不可，对于 GPS 的要求是定位精度高、运算速度快；对于导航地图的要求是信息量大，数据准确，路径规划能力强。

启动导航地图

用户将预装导航地图软件的 SD 卡插入本机面板上的 GPS 导航地图卡插槽。



再按主机面板上的 NAVI 键或点击主界面的“ ”（导航）键进入卫星导航模式。

导航功能的具体操作请参阅随本机所附的车载 GPS 导航说明书。

注意

本导航系统通过 SD 卡装入电子地图导航软件实现卫星定位导航功能，在使用中不要拔插地图卡！

U 盘/SD/TF 卡播放操作

特别提醒：当车速超过每小时 25 公里时，本设备会禁止播放视频。只有在每小时 25 公里以下才正常播放。



本机 U 盘播放，只有将存有媒体信息的 U 盘插入到主机的 MINI USB 接口时，相关的 U 盘操作才有效。

-插/拔 U 盘

将存有媒体信息的 U 盘，通过 USB 连接线插入主机的 MINI USB 接口。

需要拔出 U 盘时，请先退出 U 盘播放模式，再拔出 U 盘即可。

-进入 U 盘播放模式

当插入 U 盘后，系统将自动检测然后进入 U 盘播放模式。

如果当前处在别的播放模式时，轻触系统主页面中的“U 盘”键切换到 U 盘的播放模式。

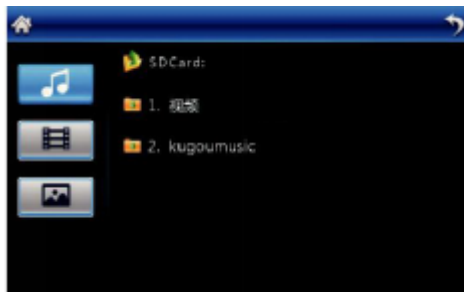


注意

由于带 MP3 播放器的 U 盘各品牌生产厂家的标准不同，可能导致 U 盘不能播放
使用 USB 连接线时，连接线越短越好，否则，可能会影响 U 盘正常工作。
在播放 U 盘时，请不要拔出 U 盘，要先退出 U 盘播放模式后再拔出。

-SD/TF 卡播放操作

本机具有多媒体 SD 卡接口时，当将存有媒体信息的 SD 卡插入到主机上标有 SD 卡接口时，相关的 SD 卡操作才有效。



-插拔 SD/TF 卡

将存有媒体信息的 SD 卡，按正确的方式插入到主机的 SD 卡槽，直到锁住为止。

需要拔出 SD 卡时，请先退出 SD 卡播放模式，然后轻按 SD 卡，让它解除锁定状态，再拔出 SD 卡即可。

-进入 SD/TF 卡播放模式

当插入 SD 卡后，系统将自动检测然后进入 SD 卡播放模式。如果当前处在别的播放模式时，轻触系统主页界面中的“SD 卡”切换到 SD 卡播放模式。


SD/MMC 卡播放的操作与数据光碟播放的操作完全相同，具体操作请参阅上一页的“数据光碟播放”。


注意
当 SD 卡插入主机后不能播放，请检查此 SD 卡与本机是否连接得当，如果没连接好，请重新拔插。
在播放 SD 卡时请不要拔出卡，要先退出 SD 卡播放模式后再拔出。

蓝牙免提系统操作

本机支持蓝牙免提通讯功能，将带有蓝牙功能的手机与本系统建立点对点的连接后，用户可通过本机实现电话拨号、接听、蓝牙音乐播放等功能。

-进入/退出蓝牙模式


轻触主界面中的“”（蓝牙免提）图标也可进入蓝牙模式。

点击“主界面（）”按键退出蓝牙模式，进入主界面。

-蓝牙配对与连接


要使用蓝牙免提功能，须先建立连接，需将主机与蓝牙手机进行配对。

打开手机的蓝牙功能并开启蓝牙设备搜索功能，当系统与手机取得信号联系后，手机打开手机的蓝牙功能并开启蓝牙设备搜索功能，当系统与手机取得信号联系后，手机会显示搜索到的蓝牙免提设备的名称，连接时手机将提示输入连接密码，用户输入如“0000”并确认即可。

配对成功后，在界面顶部将出现蓝牙标志，否则，蓝牙标志将消失。点按本机触摸屏底部的“连接  ”键将进入蓝牙配对连接模式。




配对：进入配对模式或退出配对模式，当手机搜索设备时，点按“配对”键进入配对，主机与蓝牙手机间将进行配对。

断开：断开或连接主机与手机之间的蓝牙联系，点按“断开  ”键可断开。如恢复蓝牙连接，点按刚刚与主机断开的手机名称。

删除：不使用的蓝牙设备删除，点按此键，蓝牙设备即可清空

-拨号

本机的蓝牙免提系统与蓝牙手机建立连接后，用户可以通过手机直接拨号或者触摸屏上的数字键输入电话号码。或者点按蓝牙界面的“ ”键可进入如下图所示拨号界面：




轻触本机触摸屏上的数字键（0~9，#或*）输入电话号码，同时号码栏上显示输入的号码。若输入的电话号码有误，可轻触

本机触摸屏上的“ ”进行逐位删除。

若按本机触摸屏上的“ ”键则可以一次性删除所有输入


的字符。

输入电话号码后，轻触本机触摸屏上的“”键拨出电话。

-接听/挂断/终止通话

当外部有电话打入时，在如何模式下的系统将自动切换到蓝牙免提功能界面，并将原模式的播放声音转为来电铃声，且屏幕上

键显示来电号码。轻触本机触摸屏上的“”键接听来电；

轻触本机触摸屏上的“”键可挂断电话拒绝接听此来电。

在通话过程中，可轻触本机触摸屏上的“”键终止通话。

-语音切换


通话过程中，轻触屏幕上的“”键可使通话语音在车载扬声器和手机之间切换。




-蓝牙音乐播放（A2DP）




若手机支持蓝牙音乐播放功能，可将手机上的音频传输车载扬声器系统，播放手机上的音乐。

在配对成功后，开启手机上的立体声连接，同时打开手机音乐播放。

轻触蓝牙界面的“”键，出现如图所示蓝牙播放界面。

蓝牙播放（A2DP）界面中的 ，，，键一样，

都可以控制蓝牙手机上的音乐播放。：暂停/播放键，



上一曲目，



下一曲目。

注意

只有支持“立体声播放”或“远程控制”的蓝牙手机才可操作音乐播放界面功能。

只有在蓝牙模式才可播放手机音乐。

运用本蓝牙系统时,本机与手机的最远距离不得远于3米,且中间不能有障碍物。

通话记录

轻触蓝牙主界面的“”键，进入通话记录界面。

未接来电：本系统可储存最近6个未接电话号码。

已接电话：本系统可储存最近6个已接电话号码。

已拨电话：本系统可储存最近6个已拨电话号码。

若用户想把通话记录删除，在选择“未接电话”，“已接电话”后，点按界面右侧的“删除”键即可。

燃气设备使用

(请以您的车辆实际状态为准)

燃气设备使用安全须知



车辆内部使用燃气时，务必遵守本操作手册及车辆燃气设备旁标贴。

每次使用各类燃气设备前需手动检测燃气报警器是否工作正常，请参阅“燃气报警器”。

每次使用各类燃气设备前需打开燃气总阀，在使用燃气过程中时刻注意燃气报警器工作状态。

燃气使用完毕后将燃气总阀拧紧。车辆长期存储时将燃气瓶从车辆上取出。

当燃气报警器发出报警时，请立即将车辆通风，关闭电器总开关，并严禁使用任何电子产品，并远离车辆，通知相关专业人员进行维修。

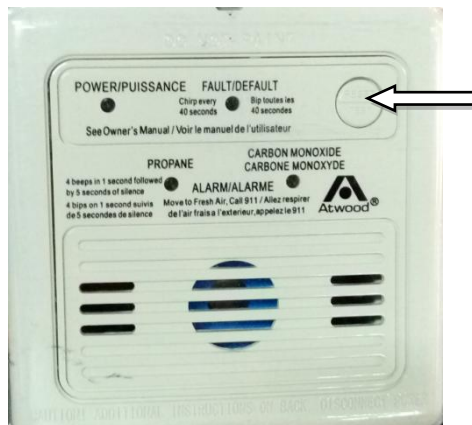
加油站附近 100m 内禁止使用燃气设备尤其是灶具。

燃气报警器



使用燃气设备前先检测燃气报警器。

不要在报警器旁使用化学性物质清洗，严禁用水冲洗报警器。以免报警器失效，引起人员伤害事故。



燃气报警器检测:

- 1、在每次上车使用燃气之前，按下报警器面板上白色按钮（持续约 2 秒）。
- 2、燃气报警器开始自检，会发出蜂鸣声。
- 3、自检完毕后，燃气报警器只有 POWER 灯亮绿色，进入检测状态。



自检过程中如果燃气报警器无蜂鸣声，应立即停用燃气设备，并通知专业维修人员。

注意	
燃气报警器为常电（面板上总电源开关关闭后正常工作），请您定期为后部电瓶充电（请参阅“后部电瓶充电”）。	

故障	故障分析
自检不工作	后部电瓶无电/报警器接线松脱/燃气报警器坏

燃气罐与减压阀



使用燃气设备前先检测燃气报警器。

不要用锐器撞击燃气罐，燃气罐在车上应固定可靠。
在车辆长期存储时，将燃气罐从车辆上取下。

提醒：车内安装的为 5KG 液化石油气罐，当燃气用完后，请到加气点加注相应燃气。



燃气罐使用：

- 1、黄色阀门为燃气罐总阀门：
顺时针方向旋转为将燃气总阀关闭。
逆时针方向旋转为将燃气总阀开启。

2、减压阀：

燃气罐未开启时气压显示为 0 线以下，燃气罐总阀开启后气压正常情况为 4，当气压值低于 1 或者灶具火苗明显变小时，您需要为燃气罐充气。



注意

请到正规的加气点进行燃气灌注。

5KG 液化石油气燃烧热值约为 6.8 立方天然气。



当燃气使用结束后，请将燃气总阀关闭。

燃气分阀



请根据实际需要使用打开各路燃气分阀。
各路使用完毕后请将燃气分阀关闭。



燃气分阀使用：

燃气阀门上贴有各路用气标签。

关闭：将红色阀门旋转至与上管路呈 90° 夹角。

打开：将红色阀门旋转至与上管路呈水平。

提醒：如车内只有一处燃气设备，则车辆不配备燃气分阀。

灶具使用



灶具点火操作，先打火后开燃气阀门。

电子打火时，严禁在灶具旁摆放易燃易爆物品。

点火时当心火苗突然窜起。

目前车辆上有两款一体灶台。

单灶头：



双灶头：



单灶头点火操作：



- 1、往下按气门旋钮，并逆时针旋转，将气门大火苗处标示旋转对准至水槽上不锈钢凸点处。
- 2、迅速按下旁边电子打火按钮。
- 3、灶具使用结束后，气门旋钮顺时针旋转将●对准水槽上不锈钢凸点处，并关闭总阀。

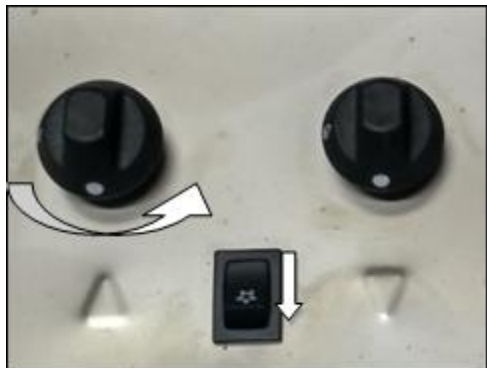
注意

在灶具燃烧时不要盖下水槽玻璃盖板。

单灶头燃烧功率相当于 500W 电功率。

5KG 气瓶满状态情况可以供给灶头燃烧约 65 小时。

双灶头点火操作：



- 1、往下按电子打火按钮，灶头处有电子火花。
- 2、将气门旋钮逆时针旋转，将气门大火苗处标示旋转对准至水槽上不锈钢凸点处。
- 3、灶具使用结束后，气门旋钮顺时针旋转将●对准水槽上不锈钢凸点处，并关闭燃气总阀。

提醒：水槽上不锈钢凸点分别对应上下灶头。

故障	故障分析
打不了火	点火线松脱/点火开关损坏
打火后无火苗	总阀未打开/分阀未打开/燃气气压不足

注意

在灶具燃烧时不要盖下水槽玻璃盖板。

单灶头燃烧功率相当于 1600W 电功率。

5KG 气瓶满状态情况可以供给一个灶头燃烧约 21 小时。

水路设备使用

水路防冻坏排水操作指导



房车水路系统在低温冰冻前需实施排空操作，严禁带水冰冻和工作，造成破坏不属三包范围

操作步骤：

- 1、排空水箱。打开水箱排水阀，排空水箱。
- 2、排空管路、热水器（过热水）。
 - a) 水龙头及热水器支路排水。将一个水龙头开启至冷水最大，强按水泵开关至无水排出；再开启至热水最大，强按水泵开关至无水排出，期间其余用水功能件关闭。其他水龙头也按此操作，含外置淋浴器。
 - b) 马桶支路排水。一人按压马桶开关（盒式马桶），另一个人强按水泵开关。
 - c) 打开车辆底部排水阀（紧急放水阀）。
 - d) 用空气吹营地加水口（排空营地加水管路）。
 - e) 至此水路排净。
 - f) 开启水路系统各阀门（冷热混水龙头放置中间状态）至非冻害天气后再关闭，正常加水使用。

清水箱



清水箱安装在车辆底盘部位，尽量不要行驶在颠簸不平路面，以免碰破水箱，造成财产损失。

注意

清水箱容积：B 型长轴 134L，B 型短轴房车为 84L，C 型房车为 146L，当水位不足时请及时加水。冬季时请及时排空水箱内清水。在车辆长期存储时也需要将水放光。B 型房车清水箱排水阀位于左侧，C 型房车清水箱排水阀位于右侧。

清水箱水位指示请参阅“车辆水路使用”。

清水箱加水操作请参阅“外接重力加水口”。

清水箱放水操作：



将水箱出水口处阀门沿箭头方向逆时针旋转打开阀门，放水完毕后，将阀门复位。

注意

当触控屏水位显示为 0 时，水箱内可能还有残余水量。在车辆进行存储前，请务必进行放水操作。清水箱内存储的水为非直接饮用水。

外接水软管总成



洗水枪使用说明

水枪与水管接头如下图所示。



水管铜接头往后拉，插入水枪接头，松开即可。



B型房车营地加水外接水管安装：

具体加水步骤：

- 1、将外接接水软管总成里金属水管接头中有螺纹的一头与房车上营地加水口相连接；
- 2、将金属水管接头无螺纹的一头与外接接水软管连接，并通过夹箍来紧固（如下图），防止漏水；



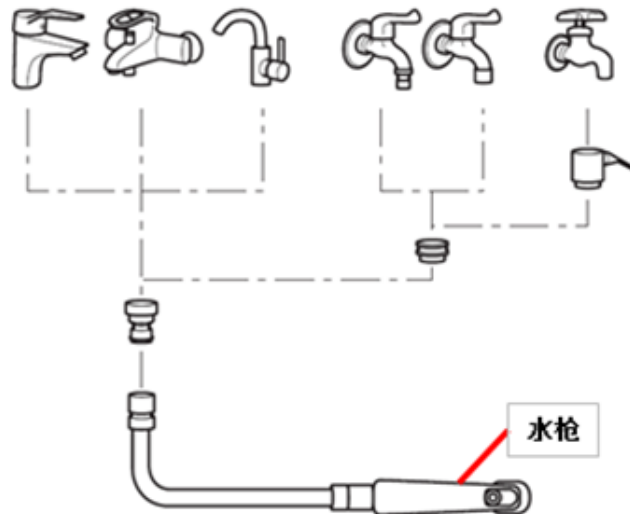
- 3、打开紧急关闭阀；
- 4、打开外接软管水龙头进行加水。
关水步骤与加水步骤相反。

C 型房车营地加水外接水管安装:

具体安装操作请参阅“营地加水外接水管安装类型一”，安装完毕状态如下图（接头处需缠绕生料带，防止漏水）。



营地取水水龙头连接方法



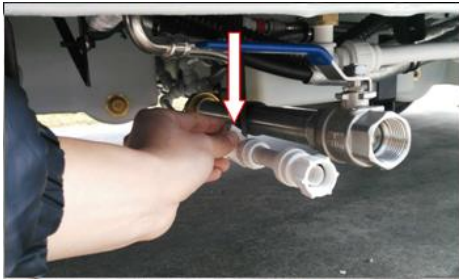
紧急关闭阀（请以您的车辆实际状态为准）

当室外温度低于 4℃时，需关闭水泵，打开水龙头，再打开紧急关闭阀阀门，以放清供水管路的水，避免冰冻破坏管路。

灰水箱


紧急关闭阀有如下两种具体位置。

B 型房车紧急关闭阀位置：



C 型房车紧急关闭阀位置：



 污水箱安装在车辆底盘部位，尽量不要行驶在颠簸不平路面，以免碰破水箱，造成财产损失。

注意

灰水箱容积：B 型房车为 57L，C 型房车为 64L，冬季时请及时排空水箱内污水。在车辆长期存储时也需要将水放光。
B 型房车灰水箱排水阀位于右侧，C 型房车污水箱排水阀位于左侧。

污水箱放水操作：



利用随车工具里开口扳手夹紧排水阀手柄逆时针打开排水阀，放水完毕后将阀门复位。

污水排放说明：



排灰水时请在有下水道地方排放掉，注意环境卫生！排放口如图所示所示。

提醒：即使没有储满也要尽量随时排放废水箱（灰水箱、黑水箱），以保证房车的卫生及日后使用。

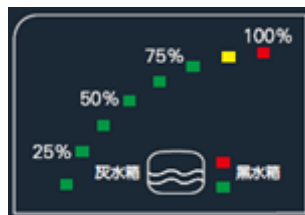
黑水箱 (请以您的车辆实际状态为准)



黑水箱只配备在安装有直排座便器的车辆上。

提醒：黑水箱容积：B 型房车 23L，可供座便器使用约 5 次。

当触摸屏上的黑水红色图标亮起后，显示黑水箱满。



找到车辆上黑水箱排污阀拉手，拉出。



注意

黑水箱不得直接排放在野外空地，应排放在指定污水收集场所。黑水箱内污水排空后，最好用清水冲洗一遍。车辆长期存储前，最好将黑水箱清洗一遍。

厨房水龙头

(请以您的车辆实际状态为准)



在使用厨房水龙头时，请注意热水，防止烫伤。

车辆水路第一次使用时，需要打开龙头冷水档将管路内空气排空。

提醒：在使用水龙头之前请将水泵打开。

使用：(1) 抽拉式水龙头

龙头把手旋转至左（上）侧为热水（红色标示）；

龙头把手旋转至右（上）侧为冷水（蓝色标示）；

龙头把手压下为关闭水龙头。

(2) 折叠式水龙头

龙头把手往下方旋转为关（OFF 标示）；

龙头把手往中间旋转为冷水（C 标示）；

龙头把手往上方旋转为热水（H 标示）。



卫生间水龙头 (请以您的车辆实际状态为准)



在使用水龙头时，请注意热水，防止烫伤。

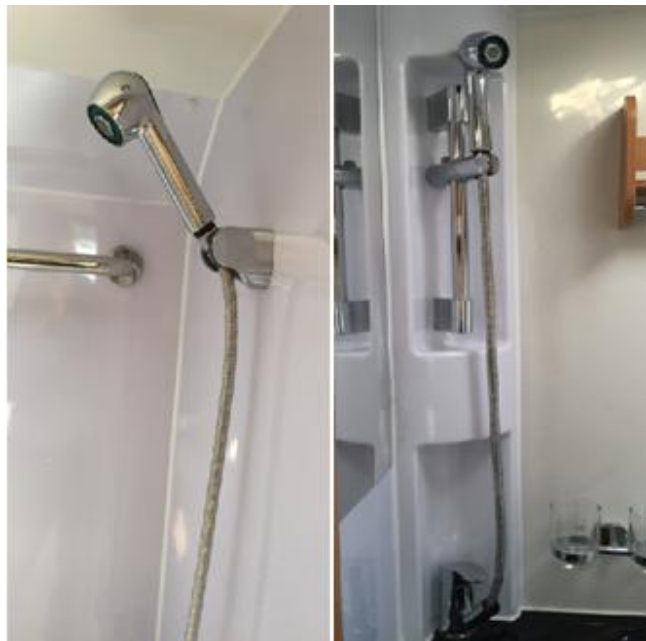
车辆水路第一次使用时，需要打开龙头冷水档将管路内空气排空。

提醒：在使用水路之前请将水泵打开。



卫生间水龙头水路开启方式与厨房水龙头一致。

提醒：卫生间水龙头可以抽出（如图所示），挂至卫生间壁，当淋浴头使用。



燃油热水器



不要在车库或其他空气不流通场所中内使用燃油热水器，以防止窒息及尾气中毒。

提醒：

燃油热水器操作前先打开面板上的总电源开关。



燃油热水器使用流程：

- 1、打开触控屏上热水开关。
- 2、等待燃油加热器运行约 10-15 分钟后，开启热水龙头。

提醒：燃油加热器运行后，排气管会有尾气排出（如图）。



注意

在油表警告灯亮起时，请尽快加油，当燃油加热器因油箱缺油无法启动时，禁止再次启动加热器，并立即前往 4S 店进行检查。

燃油暖风功能



燃油热水器也可以作为车辆辅助加热装置及后部驻车暖风使用。

驻车暖风使用:

- 1、首先打开触控屏上 12V 电源开关,然后再开启驻车加热器,最后打开后暖风。
- 2、请等待风扇运行约 5 分钟后,后部暖风机机口出暖风。

注意	
燃油加热消耗原车油箱油料,当使用燃油热水器前,请根据油箱油量来选择使用时间。燃油热水器部分负荷每小时消耗燃料约为 0.4L,满负荷约为 0.7L。	

现象	现象分析
水不热	未工作/开关未开/流量过大超过热交换能力(可将水流变小来实现舒适温度)

故障与诊断

电器设备

(请以您的车辆实际状态为准)

使用车辆内部电器设备前，请打开房车电源，如需要使用驻车空调等大功率设备，请接入市电（请参阅“外接市电接口”），并确保交流电源盒内的漏电保护装置在接通状态

漏电保护装置

该装置位于卡座下方的交流电源盒内，可在交流电源电路发生短路或过载时，切断交流电源电路，在外接市电前，请确保该装置处于接通状态（拨档开关向上为接通状态）。

提醒：交流电源盒位置在双人卡座下。



空调设备

(请以您的车辆实际状态为准)



驻车空调一般故障表现为无制冷/制热效果，检修前请保证电源有电。

故障	故障分析
液晶线控器 无显示	房车外接电源未接通
不制冷	不在制冷模式/设定温度应低于环境温度/ 压缩机有三分钟延时启动
不制热	不在制热模式/设定温度应高于环境温度， 压缩机三分钟延时启动/为防止吹冷风，需 要更长时间启动内风机
制冷/制热效 果差	确认滤网是否不清洁/内风机开到高速以获 取最大的能力/需确保所有门窗和天窗都关 闭，窗帘、遮阳篷可以用来减少热负荷/确 认室内至少有两个出风口是打开的/确认回 风口没有被堵塞或大靠近墙壁

智能汽车影视导航系统 (请以您的车辆实际状态为准)

故障代码

故障	故障分析
E1-室温传感器故障	连接错误或者感温探头损坏
E2-室内盘管探头故障	连接错误或者感温探头损坏;
E3-室外盘管传感器故障	连接错误或者感温探头损坏;
E4-制冷剂不足	管路破裂导致制冷剂泄露、压缩机故障或者传感器失灵;
E5-温度异常	制冷时室外盘管温度过高或制热时室内盘管温度过高。

提醒：制冷时，出现故障 E5 可能是室外环温过高或冷凝器的气流不畅或外风机工作不充分，这并不是故障，而是系统为避免机组过热而采取的自我保护措施。

在需要本机送往维修之前，请就机器所发生问题原因对照下表，并采取相应的对策进行简单的检查或微小的调整，就有能排除问题，使本机恢复正常操作。如果您按照表中所示的补救方法没能有效解决问题，请与我公司或专业的维修中心联系。

现象	原因	处理
不能开机	车钥匙未插入电门，未开电门	插入车钥匙并打开电门
	电源线未插入主机	插入电源线
	可能是本机的保险丝被烧掉	更换陈额定电流相同的保险丝
触摸屏不响应	有可能系统正在处理事务（道路搜索等），稍等片刻，若仍无法解决，建议联系我们售后服务部协助解决	
倒车无后视图像	未安装摄像头	安装摄像头，插入主机的 CCD 插头
	摄像头制式不对	更换匹配制式的摄像头
系统未启动，倒车过程出现倒车后视图像，按键无效	产品设计时注重驾驶安全的原则，预设倒车后视优先，这是正产的	必须终止倒车动作后，才能按原车电源键启动系统开机
GPS 不能定位	GPS 天线未插入	插入 GPS 天线
	可能正处于一些 GPS 信号的屏蔽区	试将车开出一段距离，观察 GPS 是否

		恢复信号，若未恢复，请联系售后服务部
开机后不能定位和导航	导航地图盲区，有些偏远山区或道路尚未建立在本地图内	请联系售后服务部，确认更新地图
模糊查找找不到要去的地方	首先确认输入的汉字是否正确，其次试着输入该地点的另一个名字，如果还找不到，可能该地点不在我们的数据库中。	
导航系统给选定的路“舍近求远”	导航系统在道路搜索时会考虑多方面的因素，除距离外还会考虑道路的级别、交规、高架桥、主干道等，总之是方便驾车者在尽可能短的时间到达目的地。	
地图上一片空白	可能是导航比例尺设置过大或过小。尝试改变比例尺大小，看是否能恢复地图显示。若还未解决，可能失去定位所致，请重新选择一个标志点。	

水路设备



水路设备一般故障表现为漏水及无水现象，在检修前请关闭水泵打开水龙头，为水路泄压。

水路设备在正常使用前都需打开控制面板上的总电源及水泵开启，并同时要确保净水箱有电。

注意

当出现漏水现象时，首先将漏水处连接处重新连接。如因结冰引起的管路破损，则需专业人员进行维修操作，切不可自行将管路改装维修。

设备	故障	故障分析
水龙头	无水	水泵未开/水箱无水水泵处于保护状态
座便器	按下开关后 无水	水泵未开/水箱无水水泵处于保护状态

燃气设备

(请以您的车辆实际状态为准)



燃气设备发生故障时，请联系专业人员进行维修。
不推荐客户自行维修。

注意

在更换燃气瓶时燃气报警器可能会触发，当更换完燃气瓶车内通风完毕后，如果报警器继续报警，则需检查燃气管路。

注意

如车内一直闻到煤气臭味（硫醇类化合物）持续很长时间，而燃气报警器不报警，也需要通知专业人员检测管路。

维护和保养

定期维护



关于底盘车辆的维护请参考底盘车《用户保修保养手册》，并严格按照手册内容进行阶段性保养。

对车辆进行定期维护有利于您车辆的经济性，安全性和可靠性，必须切记确保车辆安全且适于道路行驶和车内设备正常适于的责任最终在于您自己（车主/操作人员）。

按照规定的要求对您的车辆进行定期维护将确保您的最大利益。

定期检查

车内电源、灯光、空调、冰箱、逆变、水泵、烟雾报警器、燃气灶（如有）、燃气报警器（如有）的功能是否正常。橱柜门、座椅结构是否完好。在水路正常开启的情况下目测底盘是否有水、燃油以及其他泄漏。

进入长期存储之前检查

车内电器设备是否正常，后部电瓶电压是否在正常范围

（12.6V-12.8V）冰箱内是否有不便于长期存储的食品。

水路内水是否还未放光。燃气瓶（如有）是否从车辆上拆除。

车辆长期存储期间，应每隔一段时间（20-30 天）对后部电瓶进行市电接入充电。

车辆每次使用完毕后检查橱柜、座椅是否有松动现象。

建议在长时间不使用房车时，断开电池切断开关。

电池切断开关说明

电池切断开关用于断开房车电器设备和辅助电池的连接，以更好的保持辅助电池电量。

提醒：电池切断开关位置在双人卡座下。



冬季维护及保养



请在气温低于 4℃时就应将水路内泄压并排空水路内积水，否则气温持续降低至零下时，会导致水路系统冻裂。

水路泄压排水操作：

- 1、关闭车辆水泵，打开任意一处水龙头。



- 2、直至龙头完全无水流出，水龙头不要关闭。
- 3、排空水箱内水，请参阅“清水箱”、“污水箱”、“黑水箱”。
- 4、排空管路中水。请参阅“清水箱”节中“紧急关闭阀”。

注意

当清水箱低水位时，为了在冬天能够将水路剩余水排干，控制策略在原基础上增加了强制排水功能。这时需要先打开水龙头，长按控制面板上“水泵”按键，水泵开始强制工作将水路剩余水从水龙头排出，直至水龙头没有连续水流时松开“水泵”按键，水泵停止工作。

提醒：单次强排水，操作时间不超过 90 秒。冬季排水防冻，在上述操作前需要先打开清水箱和灰水箱的排水阀，让水箱中存水先放掉。

- 燃气热水器（请以您的车辆实际状态为准）
打开热水器盖板（平口起逆时针拆卸盖板螺钉）。



拉开泄压阀把手，管路内会有水流出。



- 双模热水器

水龙头处于开启状态，拉开热水器进水处泄压阀。排空热水器内水。

- 燃油热水器

在冬季只需要将车辆内部水路泄压排水即可，燃油热水器热风取暖功能可继续使用。

其他维护

车辆长期存储前

车内冰箱、储物柜里的一切食物一定要及时取出，以防食物在车上发霉，发臭，在车上发出异味，造成车内空气污染，影响

我们的生活。

车内生活区的所有电源一定要确保断电

一是避免漏电，造成不必要的损伤。

二是车上生活区的电要时常外接充电，长时间用电不充的话，会亏电。

车内清洗

车内内饰材料分为：机织布、超纤皮与油漆表面。

机织布清洗：可以采用多功能泡沫清洗剂配合毛刷来进行清洗。

超纤皮与油漆表面清洗可以用净湿布擦拭，如在超纤皮表面有顽固污渍，可以使用皮革去污剂，严禁使用带有挥发性及易溶性液体（酒精、橡胶水）擦拭油漆及皮革表面。

祝您用车愉快谢谢

附：房车保养项目清单

序号	保养项目/正常条件下的驾驶常规保养要求	里程（公里）	建议检查步骤
		每隔 7500	
		时间（月数）	
		每隔 6 个月	
A	车内部分		
A1	室内灯、氛围灯、室外灯、水泵控制系统、排风系统、指示灯、报警灯、充电系统等是否正常。	√	1
A2	检查逆变器，打开逆变器并查看车内插座是否有交流 220V 输出。	√	2
A3	测试烟雾报警器、一氧化碳报警器。	√	3
A4	卫星天线、电视机、电磁炉、冰箱功能检测。	√	4

A5	打开厨房水龙头，切换至热水档，查看出水是否有防冻液颜色，如有表示热交换器内泄漏故障。	√	5
A6	水龙头滤网检查，清理滤网杂质，若有损坏进行更换。	√	6
A7	检查驻车空调功能检测、滤芯更换等。	√	7
A8	检查卫生间、水池密封是否良好。	√	8
A9	检查马桶开关、报警装置及各机构。	√	9
A10	检查家居功能、锁止机构、固定螺丝。	√	10
A11	检查车顶天窗、外推窗、及纱窗操作机构。	√	11
A12	检查车辆座椅滑道、旋转等调节功能。	√	12

A13	检查、处理辅电瓶状态、电瓶桩头、12V、220V 搭铁点是否锈蚀、牢固。必要时处理紧固。	√	13
A14	测试燃气报警器、燃气点火开关。	√	14
A15	门锁钥匙是否齐全。	√	15
A16	检查紧固燃气管路接头、分配阀煤气阀、软管。每年做一次燃气泄露测试。	√	16
B	车外部分		
B1	通道门检查密封及门锁是否完好。	√	17
B2	检查重力加水口、营地加水口、溢水口。	√	18
B3	检查遮阳棚固定机构是否松动、支撑架有无变形。	√	19

B4	润滑遮阳棚操作机构。	√	20
B5	检查自行车支架、后爬梯等固定件是否牢靠。	√	21
B6	检查、清洁车顶太阳能电池板、接线盒密封。	√	22
B7	检查车顶卫星天线、排风扇、驻车空调外机，固定及密封性。	√	23
B8	检查驻车空调排水等是否正常。	√	24
B9	检查马桶污水箱，马桶门密封胶与边框胶是否老化开裂，马桶门内线束是否老化。	√	25
B10	检查外接市电接口及市电连接线束。	√	26
C	底盘部分		
C1	检查驻车加热器总成，是否有碰擦、固定螺丝紧固。	√	27

C2	检查燃油管路是否泄漏、固定是否牢靠及排气管角度是否正常。	√	28
C3	检查燃油加热器进气管、滤芯，必要时清洁或更换。	√	29
C4	检查清水箱、灰水箱有无破损、漏水、固定是否牢靠。	√	30
C5	检查水泵至卫生间、厨房、热交换器等水管及接头是否泄漏有无折损、固定是否牢靠等。	√	31
C6	检查厨卫水龙头及下水管路。	√	32
C7	检查、更换清水箱水路过滤器。	√	33
C8	检查排水阀操作及固定状况。	√	34
C9	清水箱清洗。	√	35