
感谢您选择了上汽大通汽车有限公司的产品，希望我们的产品和服务能给您带来新的愉悦！

请您仔细阅读并了解本手册及随附的其它出版物，这样您就可以更加了解您的车，从而使您的驾驶更加舒适、安全和经济。

《产品使用手册》将为您提供了解您车辆所需的信息，包括如何驾驶、如何进行定期维护检查以及遇到紧急情况时如何处理等。

《校车补充使用手册》将为您提供了解校车主要专用零件的使用信息，当《校车补充使用手册》与《产品使用手册》对某些车辆描述信息不一致时，请以《校车补充使用手册》上描述的车辆信息为准。另外，校车专用电器零件的保修期限也请以《校车补充使用手册》上规定的期限为准。

本手册包括截止至该手册印刷时的最新信息，本公司全权负责该手册的修订、解释及说明。本公司将不断地对产品进行改进，因此本公司保留该手册印刷后更改产品而不另行通知的权利，并对此不承担任何责任。

本手册是车辆不可或缺的一部分。如果要出售您的车辆，请记得将本手册交给新车主。

特别声明

《产品使用手册》、《校车补充使用手册》、《用户保修保养手册》明确了本公司与用户之间就有关产品的质量保证责任、售后服务方面的权利与义务产生和终止的约定。请务必在使用本公司产品之前认真阅读《产品使用手册》、《校车补充使用手册》、《用户保修保养手册》。若您的汽车因为滥用、疏忽、不正确使用或未经批准进行改装等而导致损失，用户将丧失提出索赔的权利，任何保修申请将被上汽大通汽车有限公司授权服务商（以下简称“本公司授权服务商”）拒绝。

未经本公司许可授权，本出版物不得复制、存储在检索系统中，也不得以电子、机械记录或其它任何方式进行传播。

上汽大通汽车有限公司 地址：上海市杨浦区军工路 2500 号 邮编：200438

本手册最终解释权归上汽大通汽车有限公司所有

目录

前言

手册介绍.....	5
关于本手册.....	5
提示信息.....	5

校车的保修

校车系列的质量担保.....	8
质量担保 (保修) 的适用对象.....	8
质量保修条件.....	8
质量担保期限.....	8
免费保养.....	10
质量担保 (保修) 的适用范围.....	10
不属于质量保修的范围.....	10

校车的使用

电器设备.....	14
车外顶显示屏.....	14
顶部警示灯.....	15
行驶记录仪.....	15
车载视频终端.....	16
车内监控摄像头.....	16

车外监控摄像头.....	17
倒车喇叭.....	17
副保险丝盒.....	18
泊车辅助系统 (倒车摄像).....	19
仪表台开关.....	20
SOS 报警开关.....	20
ESP OFF 开关.....	20
校车标志灯控制开关.....	21
影像切换开关.....	21
停车指示牌控制开关.....	22
驾驶员座椅护板上的开关.....	22
应急开关.....	23
发动机舱自动灭火器开关.....	23
电源总开关.....	24
小学生座椅、陪护座椅.....	25
小学生座椅.....	25
陪护座椅.....	25
前侧门电动踏步.....	26
辅助外后视镜.....	26
应急门.....	27

目录

报警安全锤	29
更换报警安全锤电池	30
灭火器	31
发动机舱自动灭火器	31
干粉灭火器	32
急救箱	33
校车的参数	
车辆主要尺寸参数	36
整车质量参数	37
整车性能参数	38

手册介绍

关于本手册

本手册适用于 MAXUS 大通牌校车。

注意: 本手册中所涵盖的信息并不针对某一种车型和变型, 因此所述的某些事项可能不适用于您的车型。

本车辆产品执行企业标准 Q/JQAV 1017-2012

本手册中的图片是示意图, 仅供参考。

提示信息

警告



该标记表示: 为避免对自身或他人造成人身伤害, 必须严格、准确地遵循相关步骤。

注意

注意

这里表示必须遵循相关步骤, 以避免损坏您的车辆。

提醒

提醒: 提示性陈述, 系对您有用信息。

环保



我们都应该保护环境。这个符号旨在引起您对环境保护的重视。

图示箭头



表示描述物体。



表示物体运动方向。

请参阅

被参阅内容在同一章中, 仅表示“节”名称; 被参阅内容跨章, 则表示“章 - 节”名称。

校车的保修

8 校车系列的质量担保

校车系列的质量担保

上汽大通汽车有限公司(以下简称“上汽大通”)拥有完善的授权服务商维修网络,您可以从中选择任意一家本公司授权服务商来完成车辆的维修保养工作。与非本公司授权服务商相比,本公司授权服务商在专用维修工具、维修人员的技能和经验及上汽大通的技术支持等方面拥有较大的优势,因此建议您优先选择本公司授权服务商为您的车辆进行维修保养,这将确保您的车辆能根据最新的技术发展而得到专业、细致的检查和维修保养。

您可以向上汽大通的任何一家授权服务商提交保修申请,也可以根据您车辆的销售合同向您出售车辆的本公司授权经销商提出保修申请。请您遵循本手册中的规定,并确保即使在车辆交付他人占有与使用时也遵守了这些规定,以便您享有完整的质量担保的权利。

上汽大通将根据国家法律法规及以下条款、条件和限制,对整车及纯正配件提供保修服务。除法律另有强制性规定外,本手册规定的车辆保修服务是上汽大通对用户承担的完整的质量保证责任。

质量担保(保修)的适用对象

上汽大通生产并授权销售的车辆及客户在本公司授权服务商购买的配件(以下简称“纯正配件”)。

质量保修条件

- 1 车辆或纯正配件处于质量保修期限内。
- 2 必须按照保养计划进行保养。

质量担保期限

整车和纯正配件的保修期限的起始日期以购买之日(以发票日期为准)及购买时的行驶里程数开始计算。该日期及行驶里程数在《用户保修保养手册》上注明,并随车交付用户。

在质量保修期间的零件更换,不改变整车质量保修期,保修更换下的零部件归上汽大通所有;如用户向第三方出售车辆,该第三方在符合本手册规定的质量保证相关要求的前提下,继续享有剩余的保修期。

校车的保修

1 整车保修期限:

车辆的一般零件质量保修期限从新车购买之日 (以新车购买发票日期为准) 起, 为 24 个月或 50000 公里 (两者以先到达者为准)。

发动机和变速箱主要零件的保修期限为 36 个月或 80000 公里 (两者以先到达者为准)。

行驶记录仪、摄像头等校车专用电器零件的保修期限为 12 个月或 20000 公里 (两者以先到达者为准)。

易损件保修期限:

- 灯泡、灯罩开裂、保险丝、熔断器、离合器摩擦片、制动片、刮水片、预热塞、燃油滤清器芯体、空气滤清器芯体、机油滤清器芯体的保修期限为 3 个月或 5000 公里 (两者以先到达者为准)。
- 轮胎保修期限为用户购车后 60 天且行驶里程 5000 公里之内, 且在正常环境下使用, 如发现质量问题予以保修。
- 蓄电池保修期限为12个月或20000公里内(两者以先到达者为准)属零件本身质量原因(以蓄电池检测仪检测结果为准)予以保修。
- 玻璃制品保修期限为用户购车后 30 天内玻璃制品因材料及制造工艺等原因引起的变色、光学畸变、气泡、分层等质量问题可以保修。
- 各类油 (脂)、制动液、发动机冷却液等情况不予保修。

2 纯正配件保修期限:

纯正配件的质量保修期限从配件购买之日 (以配件购买发票日期为准) 起, 为 12 个月或 20000 公里 (两者以先到达者为准)。

起始日期、里程: 以本公司授权服务商汽车维修记录表上登记的日期、里程数起计。

校车的保修

免费保养

- 1 为使您的车辆保持良好的使用状况并延长使用寿命，上汽大通为符合保修条件的车辆提供首次免费保养。
- 2 当车辆行驶里程达到3000公里但并未超过5000公里或6个月内(两者以先到达者为准)，您可至本公司授权服务商处接受首次保养服务。
- 3 上汽大通将承担首次免费保养中发生的零件、辅料费用及相应的工时费用。
- 4 车辆定期保养：为使您的车辆保持良好的使用状况并延长使用寿命，上汽大通建议您在完成车辆首次免费保养后，每间隔行驶7500公里或12个月内(两者以先到达者为准)至本公司授权服务商处进行后续定期保养，上述后续定期保养的费用由用户自行承担。

特别提醒：若车辆未定期进行保养和维护，可能在今后的车辆使用中给您带来一定的安全隐患，建议您及时、定期对车辆实施保养和维护。

质量担保(保修)的适用范围

- 1 质量保修期限内的车辆因材料、制造或设计因素而引起的质量问题，及实施保修服务时必须涉及的辅料(如润滑油、制动液、冷却液、动力转向液、空调冷媒等)属于保修范围内。
- 2 如果在质量保修期限内，由于质量保修范围内的质量问题而造成车辆无法行驶，可将车辆紧急牵引至离您最近的本公司授权服务商处进行保修服务，保修范围内的质量问题所造成的车辆修理费用(包括紧急牵引、零部件、工时、必须涉及的辅料)由上汽大通承担。

不属于质量保修的范围

以下情况不属于车辆保修的范围：

- 1 完全因顾客原因导致无法确认车辆生产日期、购车日期、行驶里程、车辆识别码等数据，且顾客对于上汽大通提供的车辆生产日期、购车日期、行驶里程、车辆识别码等数据不予认可；
- 2 由于非本公司授权服务商对车辆的不当维护保养或者维修所导致的车辆故障；
- 3 顾客自行对车辆实施调整和测量(包括调整车门、调整发动机、四轮定位、轮胎平衡、油耗测量)所引起的车辆故障；

校车的保修

- 4 因顾客存放或保养车辆不当造成车辆故障或损坏，包括但不限于车辆长期停滞期间未按《产品使用手册》进行车辆维护而导致的发动机和燃油系统损坏，蓄电池亏电、外部环境损坏车辆等；
- 5 因不按《产品使用手册》要求使用合适的燃油、润滑剂和冷却剂而引起的车辆损坏；
- 6 因空中落物(化学物质、树枝、酸雨)、石子、冰雹、雷击、地震、水灾、风暴、货物密封不当等引起的车辆损坏；
- 7 使用非上汽大通的纯正配件而引起的车辆损坏；
- 8 碰撞、火灾、偷盗、车祸及交通事故、冰冻、破坏、暴乱、爆炸和外物的撞击或人为故意行为而引起的车辆损坏；
- 9 车辆使用或维护不当而引起的车辆损坏，包括但不限于操纵失控、超载和赛车等；
- 10 未经本公司许可对车辆的加装、改装和对车辆的更改(包括：车身、底盘、动力系统、电气系统和其他系统)而引起的相关车辆故障和损坏(与上述车辆加装、改装和更改不存在因果关系的车辆故障仍为质量保修的范围)；
- 11 车辆里程表不接或更改里程表读数(不包括本公司授权服务商对车辆实施质量保修而采取的修理、调整或更换里程表)的车辆；
- 12 不属质量保修范围内的经济损失或额外费用，包括但不限于因车辆停用的损失、因不方便而引起的损失、利润损失、存储损失、时间或工资损失、租车费用、住宿、用餐或其他旅行费用以及其他附带的经济损失等；
- 13 公认不是由于材料和制造质量问题产生的非常轻微的感觉，或仅在非常特殊的操作中才会出现的感觉，包括但不限于不影响产品质量和功能的细微的噪音和震动、密封垫或油封附近不影响产品质量的极轻微渗漏等；
- 14 顾客提出质量保修前，未保护好问题零件的原始状态；或故障发生后，未征得本公司授权服务商的同意，自行处置导致损坏扩大；
- 15 由于正常使用老化或环境污染造成的质量问题，包括但不限于金属零件的生锈或恶化、涂装漆面的变色、褪色、掉色等，人造皮及其他内饰的变色、褪色和变形，橡胶零件老化等。

校车的使用

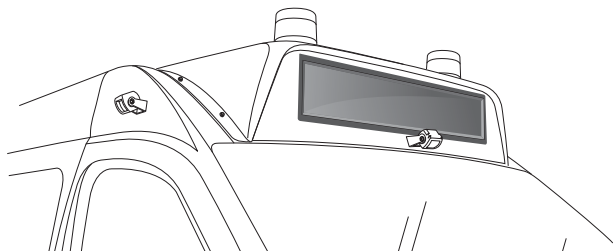
- 14 电器设备
 - 19 泊车辅助系统 (倒车摄像)
 - 20 仪表台开关
 - 22 驾驶员座椅护板上的开关
 - 23 发动机舱自动灭火器开关
 - 25 小学生座椅、陪护座椅
 - 26 前侧门电动踏步
 - 26 辅助外后视镜
 - 27 应急门
 - 29 报警安全锤
 - 31 灭火器
 - 33 急救箱
-

校车的使用

电器设备

车外顶显示屏

点火开关打到 "ACC(解锁)" 位置时, 按下校车标志灯控制开关, 车外顶显示屏开启。车外顶显示屏的操作请参阅第 21 页 “校车标志灯控制开关”。



有关使用车外顶显示屏的更多信息, 请参阅随车附带的 《星际 XSP 车载指挥显示系统使用说明书》(含 USB 转 RS232 通讯线 1 根、光盘 1 张)。

显示字体的更换

- 1 开启 LED 显示屏;
- 2 在电脑未启动前先将 RS232 通讯线(位于手套箱内)与电脑串口连接;

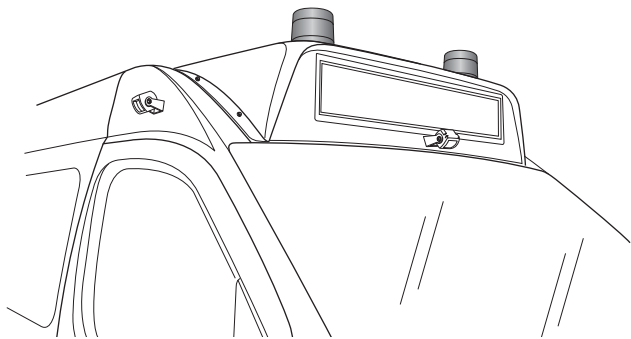
提醒: 没有 9 芯串口的电脑, 可选择 USB 转 RS232 数据线, 选择转接线需要安装 《USB 转 RS232 通讯线驱动》。

- 3 开启电脑;
- 4 打开软件, 用软件中的 "获取属性" 获取主板信息;
- 5 文字编辑操作。

校车的使用

顶部警示灯


点火开关打到 "ACC(解锁)" 位置时, 按下校车标志灯控制开关, 顶部警示灯开启。顶部警示灯的操作请参阅第 21 页 “校车标志灯控制开关”。



行驶记录仪

点火开关打到 "ON(开启)" 位置时, 行驶记录仪自动打开。



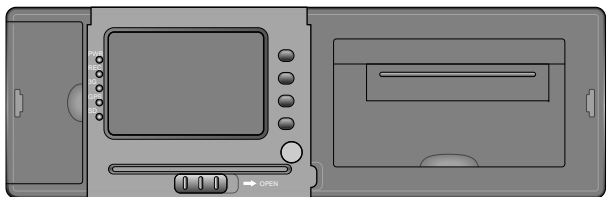
提醒: 每次驾驶前, 驾驶员首先应插卡进行身份记录。如需退出, 请按  上翻键, 通过菜单指示退出登陆状态。

有关使用行驶记录仪的更多信息, 请参阅随车附带的《汽车行驶记录仪使用说明书》(含 DB9 转接线一根、光盘 1 张、司机卡 1 张)。

校车的使用

车载视频终端

点火开关打到 "ON(开启)" 位置时, 车载视频终端自动打开。

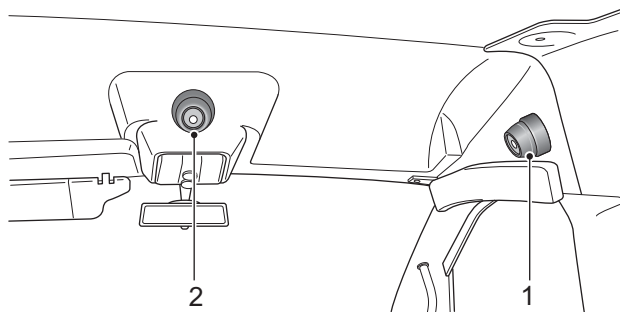


有关车载视频终端的更多信息, 请参阅随车附带的《汽车行驶记录仪使用说明书》(含 2 根信号转接线、1 根电源线、1 个 SOS 开关、司机卡 2 张)。

车内监控摄像头

录像机开启后, 车内监控摄像头开始工作。

车内有两个摄像头。通过这两个摄像头分别监控驾驶员行为以及车内的情况。

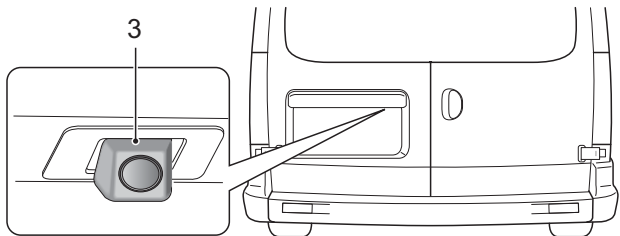
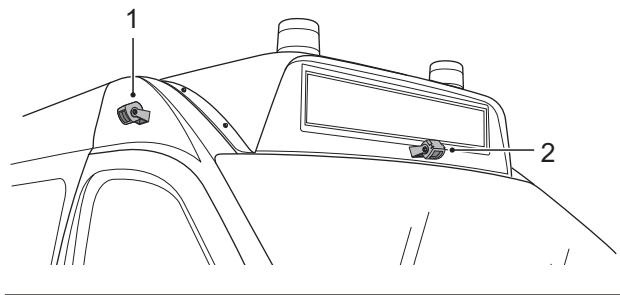


校车的使用

车外监控摄像头

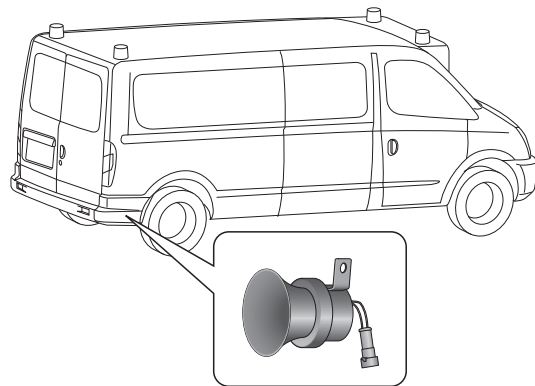
录像机开启后，车外监控摄像头开始工作。

车外有三个摄像头。通过这三个摄像头分别监控车辆前方、乘客门外侧以及车辆后方状况。



倒车喇叭

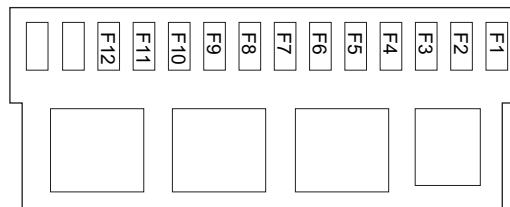
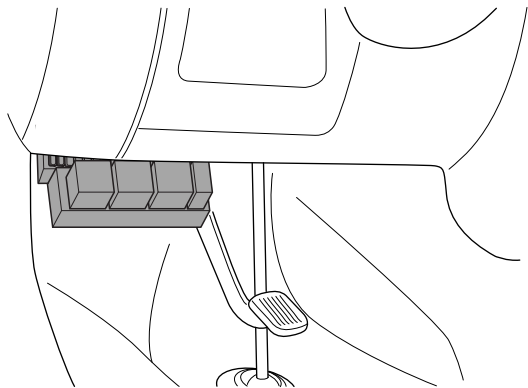
当选择倒档 R 后，倒车喇叭会发出 " 请注意倒车 " 的语音提示。



校车的使用

副保险丝盒


副保险丝盒位于驾驶员侧仪表台下方。



保险丝	规格	颜色	功能
F1	20	黄色	备用
F2	10	红色	备用
F3	15	蓝色	备用
F4	15	蓝色	备用
F5	20	黄色	备用
F6	20	黄色	备用
F7	10	红色	备用
F8	10	红色	备用
F9	15	蓝色	备用
F10	15	蓝色	备用
F11	10	红色	备用
F12	20	黄色	备用

校车的使用

泊车辅助系统 (倒车摄像)

 倒车摄像泊车辅助系统并不是始终可靠的，它仅仅起向导的作用！摄像头视野范围是有限的，探测不到视野范围以外的障碍物。

倒车摄像泊车辅助系统的工作状态：

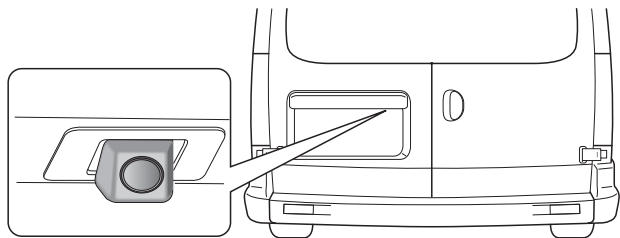
当选择倒档 R 后，MP5 系统显示屏画面切换到倒车摄像的工作状态，显示屏显示车辆后方的景物图像，以供驾驶员倒车时参考。

当选择其它档位时，倒车摄像泊车辅助系统停止工作，显示屏恢复倒车前的状态。

提醒：在车辆进入倒车状态时，摄像头输出静态倒车轨迹，静态倒车轨迹是以地平面为参照物，并显示在 MP5 系统显示屏上，采用红、黄、绿三种颜色分段标识。

注意

倒车摄像需在录像机开机完成后才能显示，故在车辆启动，挂倒档 R 时，倒车摄像显示将略有延迟（录像机开机时间约 55 秒）。

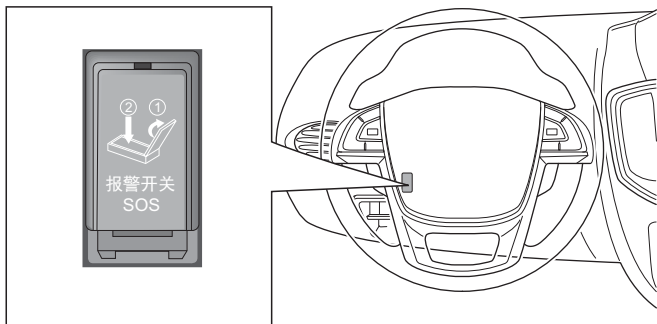


校车的使用

仪表台开关

SOS 报警开关

如遇紧急情况，可打开 SOS 报警开关面板，按下按钮，即发送信号至监控平台，监控平台可采取后续救援工作。

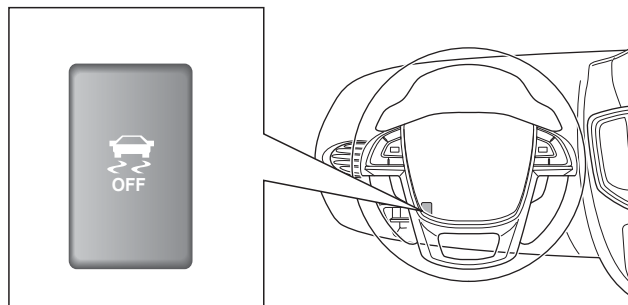


注意

此开关仅用于紧急时刻，请勿擅动。

ESP OFF 开关

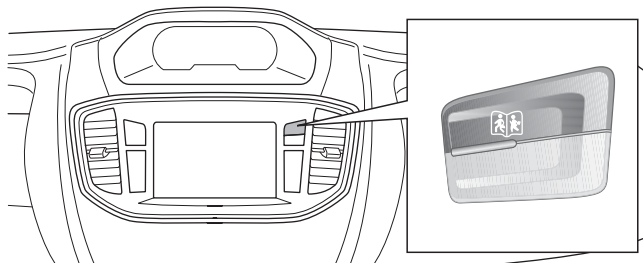
按下此开关，即可关闭ESP系统，再次按下即可启动ESP系统。



校车的使用

校车标志灯控制开关

点火开关打到 "ACC(解锁)" 位置时, 按下校车标志灯控制开关, 车外顶显示屏和顶部警示灯自动开启。

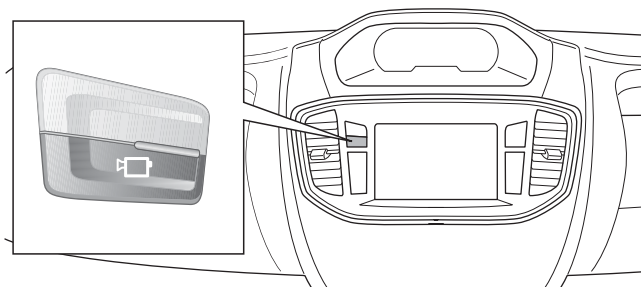


影像切换开关

点火开关打到 "ON(开启)" 位置时, 按下影像切换开关, 等待约 55 秒后, MP5 显示屏会同时显示车内、外五个监控摄像头监控的画面。

用录像机遥控器可遥控切换五个摄像头监控的画面。关于录像机遥控器的使用方法请参阅随车附带的《车载 DVR 使用手册》。

当选择倒档 R 后, 显示屏画面会自动切换到倒车摄像的工作状态, 显示屏显示车辆后方的景物图像, 以供驾驶员倒车时参考。

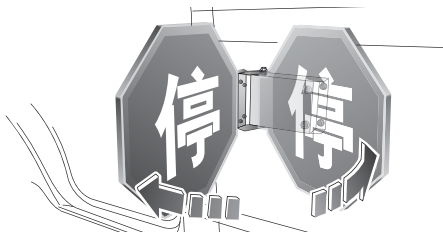
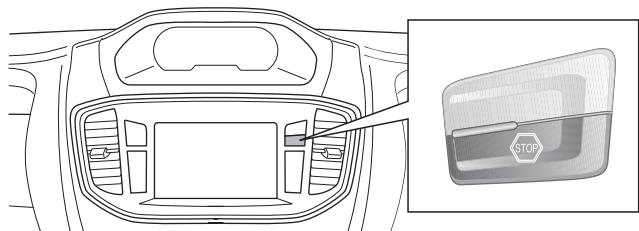


校车的使用

停车指示牌控制开关

点火开关打到 "ON(开启)" 位置时, 按下停车指示牌控制开关, 停车指示牌自动伸出打开; 再次按下停车指示牌控制开关, 停车指示牌自动收回。

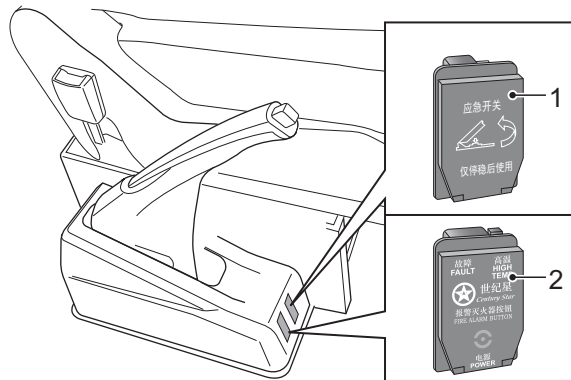
提醒: 当在停车指示牌打开的位置启动发动机, 停车指示牌将自动收回。当车速超过 5 公里/小时, 停车指示牌将自动收回。



注意

请勿手动翻折电动停车指示牌, 行驶过程中禁止打开。

驾驶员座椅护板上的开关



- 1 应急开关
- 2 发动机舱自动灭火器开关

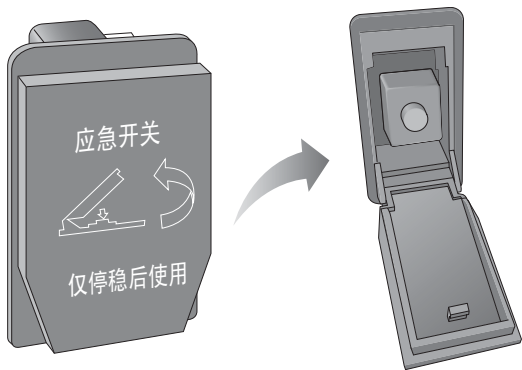
校车的使用

应急开关

在驾驶员座椅护板上安装有应急开关，可使驾驶员在遇紧急情况下直接进行操作。

打开应急开关面板，按下应急开关按钮后，发动机将迅速停止工作，同时将启动车内应急灯和车辆危险警告灯，并且切断车辆总电源。

提醒：仅当车辆停稳后启动应急开关。

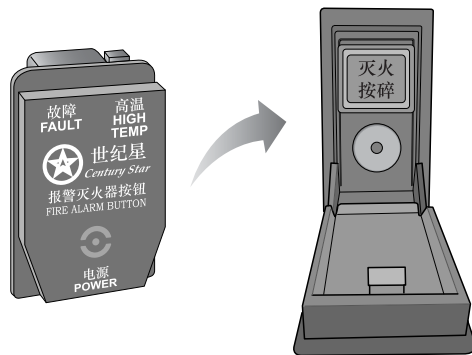


注意

此开关仅用于紧急时刻，请勿擅动。

发动机舱自动灭火器开关

在发动机发生火灾时，打开发动机舱自动灭火器开关面板，用力按下方形红色塑料片，使其离开原来位置，以启动红色塑料片下方的发动机舱自动灭火器开关，引发发动机舱自动灭火器进行灭火功能。



指示灯说明：

绿色 - 电源：正常状态。

黄色 - 故障：出现故障。

红色 - 高温：高温预警，同时蜂鸣器响；温度下降后，预警状态解除。

当出现高温预警时（发动机舱温度超过 110 ℃），按下灭火器开关，黄灯、红灯同时亮，蜂鸣器响，灭火器启动；当发动机舱

校车的使用

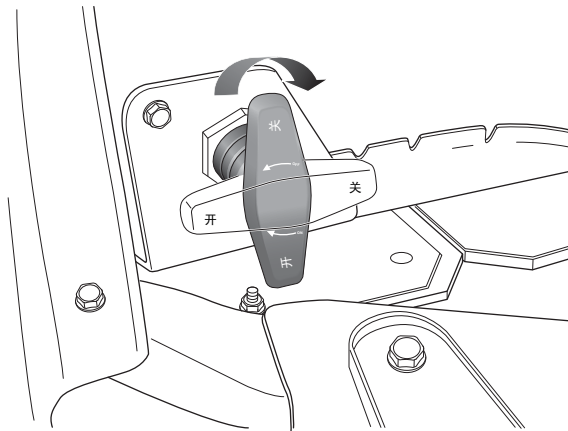
温度超过 170 °C 时，且没有按下灭火器开关，车辆将自动启动灭火器，黄灯、红灯同时亮，蜂鸣器响。

注意

此开关仅用于紧急时刻，请勿擅动。

电源总开关

电源总开关是切断蓄电池和一切电路连接的机械式断电开关。行车前，打开发动机舱，将电源总开关由竖直位置（关闭状态）顺时针旋转到水平位置（打开状态），此时车辆总电源已开启。




注意

如长期不使用车辆，请将电源总开关关闭。

校车的使用

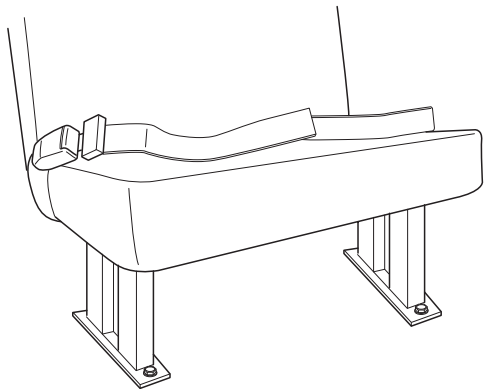
小学生座椅、陪护座椅

 小学生座椅和陪护座椅上都配备了胯式安全带，乘车时必须始终佩戴安全带。将锁舌推入锁扣时，需听到清晰的“喀哒”声才表明安全带已锁上。

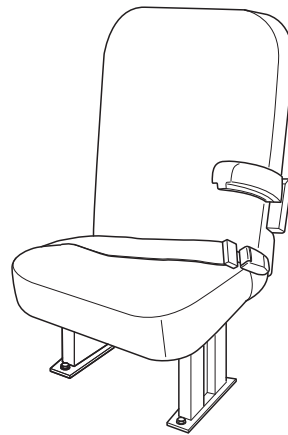
将安全带横过胯部，然后将锁舌推入锁扣中。

松开时，按下锁扣上的红色按钮即可。

小学生座椅



陪护座椅

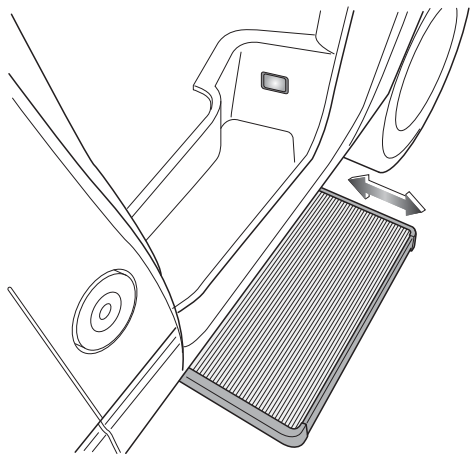


校车的使用

前侧门电动踏步

驾驶员车门解锁，打开前侧门，电动踏步自动伸出。

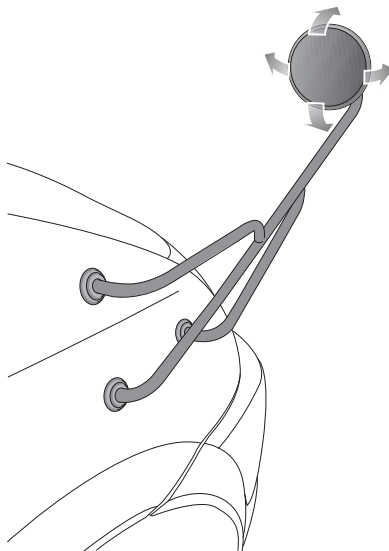
关上前侧门，电动侧踏步自动缩回；关上驾驶员车门并上锁，电动踏步自动缩回。



辅助外后视镜

调整辅助外后视镜以获得所需的后部视线。

根据需要，用手直接拨动辅助外后视镜镜框，调节所需角度。



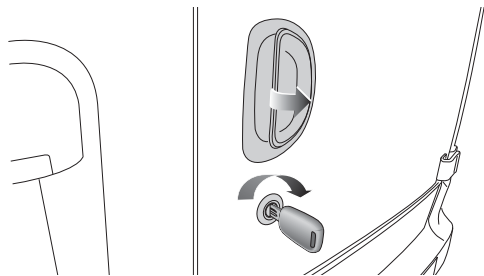
校车的使用

应急门

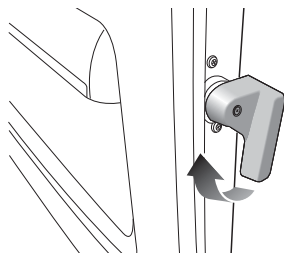
! 应急门未完全关闭时，组合仪表会发出声音警告，提醒您完全关闭应急门。

车外解锁 / 开门

从车外手动解锁或打开应急门时，顺时针方向转动普通钥匙或钥匙头。拉起把手先打开右侧应急门。



然后，拉起左侧应急门的弹簧锁操纵杆以打开左侧应急门。



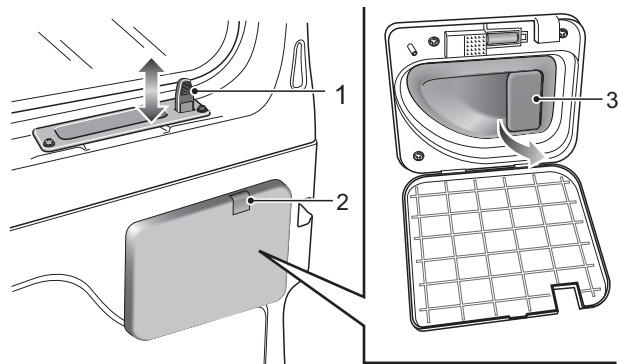
车外关门 / 上锁

从车外关闭应急门并上锁时，先关闭左侧应急门，推下左侧应急门机构上的弹簧锁操纵杆将左侧应急门固定。然后，关上右侧应急门，再将普通钥匙或钥匙头逆时针转动以锁定。

提醒：在关闭右侧应急门前，将车内“上锁”按钮按下，也可将应急门锁定。

车内解锁 / 上锁

从车内解锁并打开应急门时，将右侧应急门按钮 (1) 上拉，按下应急门报警装置面板开关 (2)，应急门报警装置面板下翻，这时报警装置会发出声音报警，提醒驾驶员注意应急门状态，此时拉起报警装置面板内的车门把手 (3)，打开右侧应急门，合上应急门报警装置面板，报警装置停止报警。再拉起左侧应急门的弹簧锁操纵杆以打开左侧应急门。



校车的使用

从车内上锁时，关闭好两侧应急门后，再将右侧应急门按钮 (1) 按下即可。

此时要从车外进入，只能使用普通钥匙或钥匙头从车外解锁。

提醒：建议使用型号 GP 23A 12V 的电池，并且定期更换电池，以保证应急门报警装置能正常工作。

注意

非紧急情况下，在行驶过程中禁止打开应急门。

应急门 180° 开 / 关



打开任意一扇应急门超过 90°，应急门开启角度将不再受到限位装置控制。出现大风时，应急门可能会发生摆动，从而导致路过的行人、其他道路使用者或车辆受到损害。

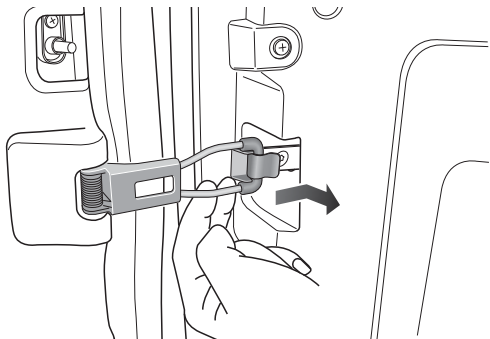
在公路上不应将应急门打开至 180°，因为这样可能会妨碍交通或对行人造成伤害。

某些情况下使用应急门可能会影响后组合灯的警示效果。在天色较暗的时候使用应急门，建议采用额外的警示标志（如高亮反射三角警示牌或类似装置）给其它车辆或行人以警示。

将应急门打开至 90°，然后稍微将门往回朝关闭位置拉，再将拉钩从应急门挂钩中脱出，则应急门可以自由开启至 180°。

当将应急门从 180° 的位置关闭时，拉钩将自动返回到 90° 时的安装位置。

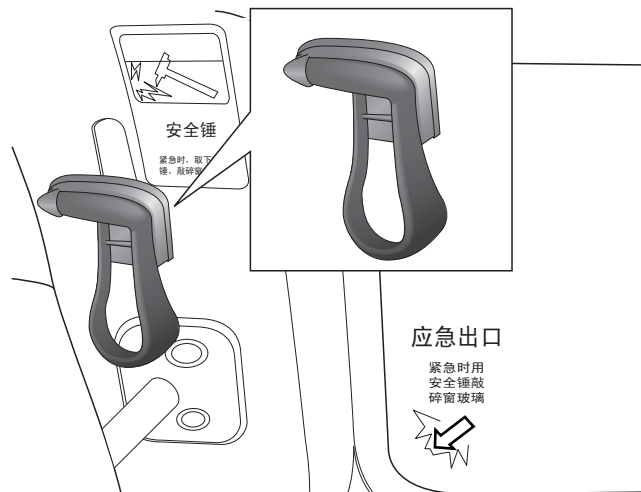
校车的使用



报警安全锤

车厢内配备了两个报警安全锤，分别位于车厢左后部 C 柱和右前部 B 柱侧壁上。使用报警安全锤时，其会发出报警声。

在紧急情况下使用安全锤时，用安全锤敲打应急出口的窗玻璃四角和边缘，一旦玻璃有了裂痕，再多敲几下就可以把车窗玻璃碎片清除掉。



提醒：车窗采用了钢化玻璃，其中间部分是最牢固的，四角和边缘是最薄弱的，使用安全锤敲打车窗玻璃时，请敲打玻璃的四角和边缘。

更换报警安全锤电池

! 电池存在起火、爆炸和燃料的危险。切勿对电池充电。用过的电池应该正确处置。将电池保管在儿童无法触及的地方。

如需更换电池，应按以下程序操作：

- 1 取下报警安全锤锤体；
- 2 松开 4 个固定报警安全锤安装座的螺钉，把报警安全锤安装座从车厢侧壁上取下；
- 3 取下安装座背面的胶垫，松开固定线路板的螺钉，从安装座上取出线路板；

注意

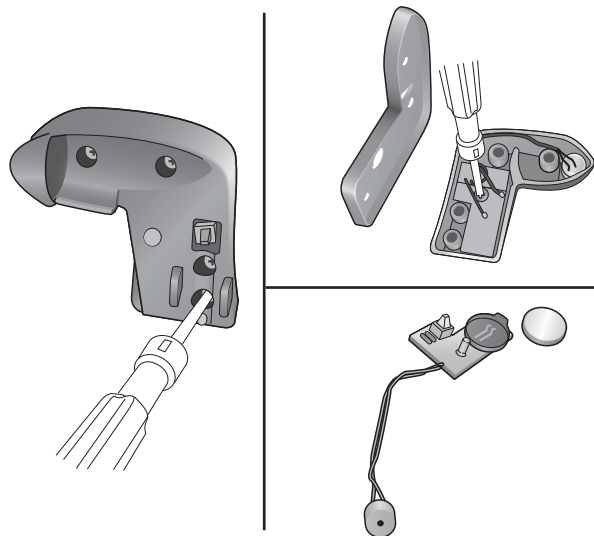
切勿用多金属物撬出线路板。

- 4 取出旧电池，装入新电池；
- 提醒：建议使用型号 CR2032 的电池，正常情况下线路板上的电池每一年更换一次。*

注意

切记留意电池的正负极。

- 5 将带电池的线路板放到安装座里，并用螺钉固定；
- 6 合上安装座胶垫，然后用 M4 螺钉把安装座固定到车厢侧壁上；
- 7 将报警安全锤锤体放入报警安全锤安装座。



灭火器

发动机舱自动灭火器

发动机舱自动灭火器安装在汽车发动机舱内，灭火器的喷口对准被保护的发动机。发动机舱自动灭火器具有“快速响应、早期报警、高效灭火、生态环保”的特点。

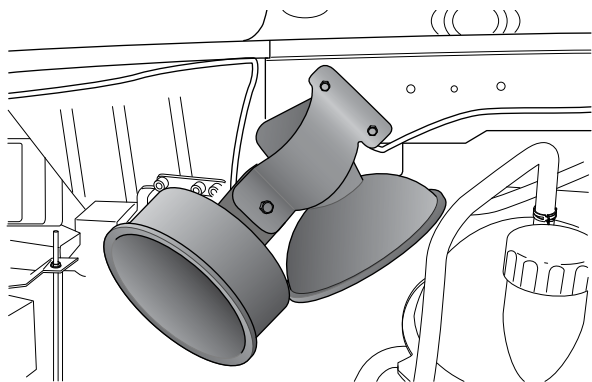
发动机舱自动灭火器在遇到明火或温度高达 170 摄氏度时会自动启动。若发生火灾，应立即关闭发动机及全部电气设备。灭火前后，不要打开发动机舱，因为在封闭的情况下灭火效果会更好。

发动机舱自动灭火器的手动启动方式请参阅第 23 页“发动机舱自动灭火器开关”。

提醒：请定期对发动机舱自动灭火器进行外观检查，如果灭火器喷口铝箔有损伤，灭火器固定有松动、接线有断开或松动，应尽快联系本公司授权服务商检修和更换。

注意

- 发动机舱自动灭火器喷口的前方不得有障碍物阻挡。
- 发动机舱自动灭火器使用有效期为 4 年，出厂日期喷涂在灭火器喷口铝箔上，到有效期时应尽快联系本公司授权服务商更换。

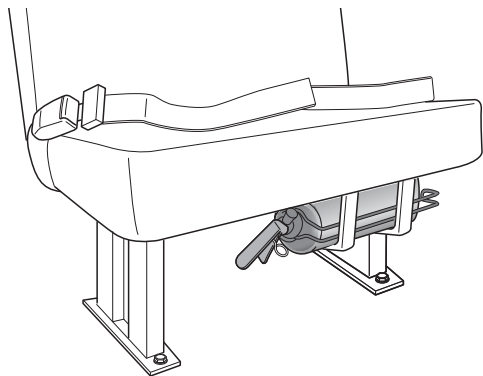


校车的使用

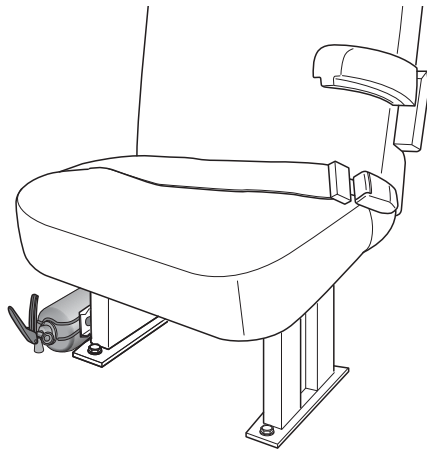
干粉灭火器

车厢内配备了两个干粉灭火器，其分别位于车厢右侧陪护座椅和左侧前排小学生座椅支架上。

左侧前排小学生座椅中间支架上安装一个干粉灭火器。



右侧陪护座椅内侧支架上安装一个干粉灭火器。

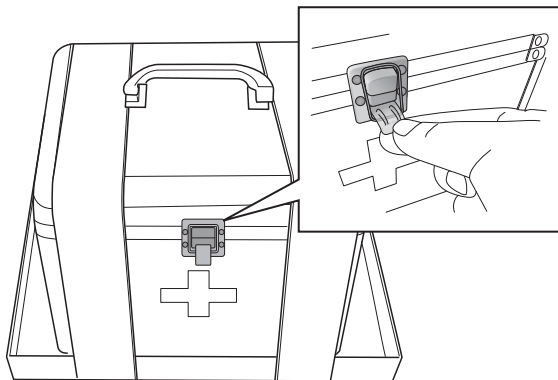


注意

- 灭火器从车辆出厂日期起应定期年检，灭火剂每两年必须更换，灭火器每十年必须更换。
- 干粉灭火器的年检或使用后的修复，须送至消防局认可的具有消防器材检测维修年检相关资质的企业进行。
- 如果将车辆出售，车主应有义务告知购买者上述注意事项。

急救箱

急救箱放置在车箱右侧座椅的最后面。当使用急救箱时，先松开急救箱支架上的两根弹性带，拿出急救箱，取出所需要的用品。



急救箱内包含了口对口呼吸罩、急救毯、卡口式止血带、弹性绷带、三角巾、弹性头套、纱布、一次性速冷袋、创口贴、医用手套、隔离口罩、降温晕车贴、烧伤敷料、急救剪刀、医用镊子、酒精消毒片、碘伏棒、湿巾、医用胶带、安全别针、救生哨子、玻璃体温计、急救手册等应急用品。

校车的参数

36 车辆主要尺寸参数

37 整车质量参数

38 整车性能参数

校车的参数

车辆主要尺寸参数

产品型号	SH6570 系列	SH6521 系列	SH6601 系列
外形尺寸长, 毫米	5700, 5930	4950, 5180	5995
外形尺寸宽, 毫米	1998	1998	1998
外形尺寸高, 毫米	2459	2459	2459
轴距, 毫米	3850	3100	4175
前悬/后悬, 毫米	865/985, 865/1215	865/985, 865/1215	845/975
前轮距, 毫米	1734	1734	1734
后轮距, 毫米	1728	1728	1728
最小转弯直径, 米	14.8	12.4	16.7
燃油箱容积, 升	80	80	80

校车的参数

整车质量参数

产品型号	SH6570 系列	SH6521 系列	SH6601 系列
总质量, 公斤	3700	3700	3900
整备质量, 公斤	2420, 2480, 2510	2280	2740
轴荷 (满载前后轴荷), 公斤	1754/1946	1754/1946	1800/2100
座位数	10 ~ 22	10 ~ 14	20 ~ 25

校车的参数

整车性能参数

发动机型号	SC25R136.1Q5
综合工况燃料消耗量, 升 /100 公里	10
最大设计车速, 公里 / 小时	80
最大爬坡度, %	30
整车出厂时所达到的排放水平	国 V