
感谢您选择了上汽大通汽车有限公司的产品，希望我们的产品和服务能给您带来新的愉悦！

请您仔细阅读并了解本手册及随附的其它出版物，这样您就可以更加了解您的车，从而使您的驾驶更加舒适、安全和经济。

《产品使用手册》将为您提供了解您车辆所需的信息，包括如何驾驶、如何进行定期维护检查以及遇到紧急情况时如何处理等。

本手册包括截止至该手册印刷时的最新信息，本公司全权负责该手册的修订、解释及说明。本公司将不断地对产品进行改进，因此本公司保留该手册印刷后更改产品而不另行通知的权利，并对此不承担任何责任。

本手册是车辆不可或缺的一部分。如果要出售您的车辆，请记得将本手册交给新车主。

特别申明

《产品使用手册》与《用户保修保养手册》明确了本公司与用户之间就有关产品的质量保证责任、售后服务方面的权利与义务产生和终止的约定。请务必在使用本公司产品之前认真阅读《产品使用手册》与《用户保修保养手册》。若您的汽车因为滥用、疏忽、不正确使用或未经批准进行改装等而导致损失，用户将丧失提出索赔的权利，任何保修申请将被上汽大通汽车有限公司授权服务商（以下简称“本公司授权服务商”）拒绝。

未经本公司许可授权，本出版物不得复制、存储在检索系统中，也不得以电子、机械记录或其它任何方式进行传播。

祝您驾车愉快！

上汽大通汽车有限公司 地址：上海市杨浦区军工路2500号 邮编：200438

本手册最终解释权归上汽大通汽车有限公司所有

目录

前言	1	前排乘员座椅调整	21
手册介绍	1	后排乘员座椅调整	22
关于本手册	1	头枕	24
提示信息	1	乘员保护装置	24
注意事项	2	正确就座	24
危险物品	2	安全带	25
儿童/动物	2	安全带预紧器	27
人身安全	2	后排座椅安全带报警装置	27
车辆识别	3	安全气囊	29
车辆识别代号 (VIN代号)	3	儿童保护装置 (不随车提供)	31
发动机代号	3	仪表和控制装置	32
车辆标牌	4	组合仪表	33
微波窗口	5	车速表	33
1 驾驶之前	7	转速表	33
钥匙	8	燃油表	33
普通钥匙	8	发动机冷却液温度表	33
带遥控器钥匙	8	信息中心	34
带遥控器钥匙的钥匙头 (以下简称钥匙头) 的伸/缩	9	信息中心类型一	34
更换遥控器电池	9	信息中心类型二	35
车门锁	10	轮胎压力界面	37
防止车辆被盗	10	轮胎温度界面	37
中控门锁系统	11	胎压监视系统报警	37
车门的手动解锁/上锁	13	显示屏亮度调整	38
车窗	18	警告灯和指示灯	38
电动车窗	18	转向指示灯	38
侧移动车窗	19	燃油滤清器水位警告灯	38
碟窗	19	电热塞指示灯	39
座椅	20	胎压监视系统警告灯	39
驾驶员座椅调整	20	变速箱故障警告灯	39
		电动侧踏板指示灯	39

目录

ESP（电子稳定系统）指示灯	39	发动机舱自动灭火器开关	53
ESP（电子稳定系统）OFF指示灯	39	空调、暖风和通风	54
电子驻车指示灯	40	前部出风	55
电子驻车故障灯	40	后部出风	56
前大灯远光指示灯	40	前空调、暖风控制开关	57
安全气囊警告灯	40	前空调、暖风	60
排放故障指示灯	40	后空调、暖风	62
机油压力警告灯	40	空调操作建议	62
发动机故障警告灯	41	后视镜	63
制动系统警告灯	41	电动调整外后视镜	63
安全带警告灯	41	手动调整外后视镜	63
蓄电池未充电警告灯	41	折叠后视镜	64
防盗警告灯	42	内后视镜	64
巡航指示灯	42	内部设备	65
ABS（防抱死制动系统）警告灯	42	遮阳板	65
车门打开警告灯	42	阅读灯开关	65
EBD（电子制动力分配系统）警告灯	42	踏步灯	67
前雾灯指示灯	42	点烟器	67
后雾灯指示灯	42	USB接口	68
仪表台开关	43	烟灰缸	68
前大灯水平调节开关	43	杯架	69
电子驻车制动（EPB）开关	43	手套箱	69
中央面板开关	44	车顶储物	70
转向管柱及方向盘上开关	47	卡槽	70
点火开关和转向锁	47	灭火器	71
照明和转向指示灯拨杆开关	48	车载逆变器	73
刮水器和洗涤剂拨杆开关	50	随车工具	74
巡航、语音对话系统和自定义设置开关	51	电动侧踏步	75
音量控制、静音、音源和蓝牙来电接听开关	52	停车楔	76
喇叭	53	报警安全锤	76

目录

更换报警安全锤电池	77	行车	97
电动外摆门	79	斜坡和渡轮引坡	97
电动外摆门开关	79	催化转换器	97
车门应急开关	80	燃油	98
防护装置	82	燃油加注	98
侧面防护装置	82	加油盖	98
后下部防护装置	82	节省燃油	99
MP3+收音机	83	寒冷天气注意事项	100
面板功能描述	83	手动变速器	100
音响调节	84	换挡	100
收音	84	6AMT自动变速器	101
USB模式播放	85	使用须知	101
蓝牙	87	换挡杆操作	102
AUX IN接口	90	车辆行驶中挂入空挡	103
倒车音量	90	自动模式	103
常见故障排除	91	手动模式	104
2 起动和驾驶	93	爬行功能	104
起动和驾驶	94	车辆起步	105
点火开关	94	动力转向装置	105
发动机防盗控制系统	95	制动系统	106
钥匙	95	行车制动	106
启用/禁用	95	ABS（防抱死制动系统）	107
起动/停止发动机	96	ESP（电子稳定系统）	108
起动	96	驻车制动-驻车制动手柄	109
暖机	96	驻车制动-电子驻车制动（EPB）	110
自我保护模式	96	警告灯	112
停止	96	巡航控制系统	112
驾驶	97	设定巡航控制	112
新车的“磨合”	97	恢复设定车速	113

目录

使用巡航控制时提速	113	牵引环	129
使用巡航控制时减速	114	牵引	130
使用巡航控制时超车	114	燃油滤清器排水	131
在坡道上使用巡航控制	114	手动泵油	132
结束巡航控制	114	更换保险丝	133
清除车速记忆	114	主保险丝盒	133
泊车辅助系统	114	辅助保险丝盒	134
倒车雷达传感器	114	预保险丝盒	136
倒车摄像	115	更换保险丝	136
变道辅助系统	116	更换灯泡	137
轮胎	118	灯泡规格	137
装载	119	前大灯	138
承载货物	119	前转向灯	138
承载危险货物	119	后组合灯	139
固定货物	119	前顶棚阅读灯	140
空气悬挂系统	120	后顶棚阅读灯	141
3 紧急故障处理	121	踏步灯	141
危险警告灯	122	手动收回电动侧踏步	142
三角警示牌	122	电子驻车制动紧急释放	142
反光背心	123	4 维护和保养	145
跨接起动	123	安全	146
断开蓄电池连接	123	定期维护	147
跨接起动	124	车主检查	147
更换车轮	125	每日检查	147
千斤顶	125	每周检查或长途行驶之前的检查	147
备胎	126	恶劣工况	147
更换轮胎	126	发动机舱	148
牵引车辆	129	发动机舱盖	148
		打开发动机舱盖	148

目录

关闭发动机舱盖	149	安全带	161
发动机机油	150	检查	161
检查和加注	150	维护保养	161
机油油耗	151	其它维护	161
冷却液	151	车辆清洗	161
检查和加注	152	发动机积碳清洗	162
制动液	153	车底防腐蚀	162
检查和加注	153	座椅及内饰	162
动力转向液	154	车门密封件	162
检查和加注	154	车玻璃	162
洗涤液	155	5 一般技术参数	163
检查和加注	155	车辆主要尺寸参数	164
洗涤器喷嘴	155	整车质量参数	165
调整和清洁	155	整车性能参数	166
刮水器刮片	156	发动机主要参数	167
检查	156	行驶制动系参数	168
更换	156	推荐的油液	169
维护保养	156	车轮和轮胎	170
蓄电池	157	车轮定位参数	171
汽车停车时间	158		
冬季工作	158		
蓄电池地面设备充电	158		
拆卸蓄电池	158		
更换蓄电池	159		
安装蓄电池	159		
轮胎	159		
轮胎气压	159		
磨损标记	160		

前言

手册介绍

关于本手册

本手册适用于MAXUS大通牌系列客车、厢式运输车、轻型载货汽车、二类底盘。

注意

注意：本手册中所涵盖的信息并不针对某一种车型和变型，因此所述的某些事项可能不适用于您的车型。

本车辆产品执行企业标准Q31/0110000019C007，Q31/0110000019C009。

本手册中的图片是示意图，仅供参考。

提示信息

警告



该标记表示：为避免对自身或他人造成人身伤害，必须严格、准确地遵循相关步骤。

注意

注意

这里表示必须遵循相关步骤，以避免损坏您的车辆。

提醒

提醒：提示性陈述，系对您有用信息。

环保



我们都应该保护环境。这个符号旨在引起您对环境保护的重视。

图示箭头



表示描述物体。




表示物体运动方向。

请参阅

被参阅内容，表示“节”名称。


注意事项

危险物品

 机动车上使用的多数液体和有些物质为有毒物质，任何情况下都不要饮用，且应尽可能使其远离伤口。这些物质存在于蓄电池酸液、冷却液、制动液、动力转向液、燃油、洗涤液、润滑油、制冷剂液体和各种粘合剂中。务必仔细阅读并绝对遵守打印或压印在零部件上的说明。此类说明是为了确保您的健康和人身安全。请谨慎对待。


为了您的安全，请仔细阅读本手册。

儿童/动物

 无人监管的儿童或动物操作安装在车上的控制装置和开关，或接触由车辆运输的设备或物体，可能导致事故和人员伤亡。

为防止由儿童或动物所引起事故或人员伤亡，切勿将他们留在无成人看管的车内。如果在炎热天气，还可能导致他们窒息。

人身安全

 您车上的每个座椅都配备了安全带，以降低发生事故时导致人身伤害的可能性。要求所有乘员必须佩戴安全带。另外，安装了由安全气囊和安全带预紧器组成的辅助保护装置，为驾驶员和前排乘员提供额外的保护。

请参阅驾驶之前章节中的“乘员保护装置”。误操作安全气囊可能导致人身伤害。

车辆识别

当您与本公司授权服务商联络时，应提供车辆识别代号（VIN代号）。

如果沟通涉及到发动机，也可能需要提供发动机的代号。

车辆识别代号（VIN代号）

车辆上的车辆识别代号（VIN 代号）：

- 右前纵梁外侧上。
- 车辆右侧B柱的车辆标牌上（对于未安装电动外摆门的车辆）。

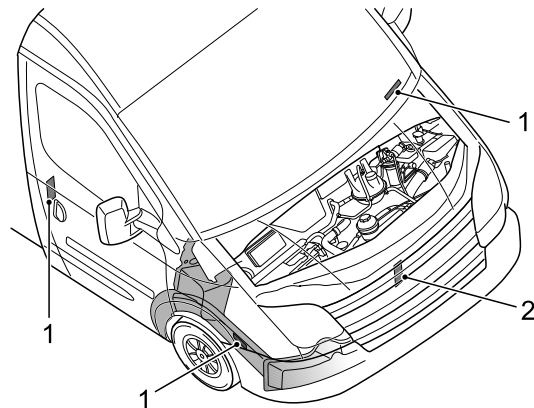
车辆左侧B柱的车辆标牌上（对于安装电动外摆门的车辆）。

- 前风窗玻璃左下角的仪表板上，透过风窗玻璃左下角可以方便地看到。
- 车辆后行李区，右侧尾门上铰链与限位器之间（如有）。
- 发动机舱盖内中间位置（如有）。
- 右侧翼子板上（如有）。
- 手套箱左侧内壁上（如有）。
- 右侧后地板地毯压条下（如有）。
- 右侧前门铰链之间（如有）。
- 变速器本体上（如有）。

本车辆具有OBD诊断接口，位于车辆右侧组合仪表台下方，您可以联系本公司授权服务商使用本公司的专用设备，从车辆电子控制单元中读取车辆识别代号信息。

发动机代号

印在发动机舱内气缸体前端面下部（从车辆前端看在左侧下部）。



1 车辆识别代号（VIN 代号）

2 发动机代号

车辆标牌

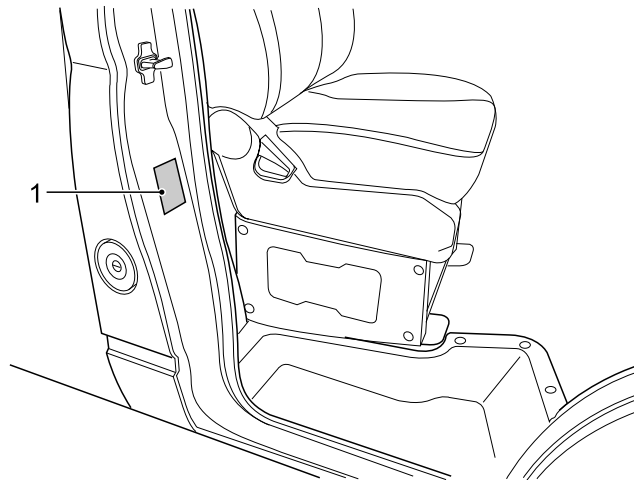
车辆标牌包含信息

- 车辆识别代号
- 品牌
- 产品型号
- 发动机型号
- 发动机最大净功率
- 发动机排量
- 最大允许总质量
- 乘员数
- 制造年月
- 生产厂名
- 制造国

车辆标牌的位置

车辆标牌（1）位于车辆右侧B柱前方下部（对于未安装电动外摆门的车辆）。

车辆标牌（1）位于车辆左侧B柱前方下部（对于安装电动外摆门的车辆）。



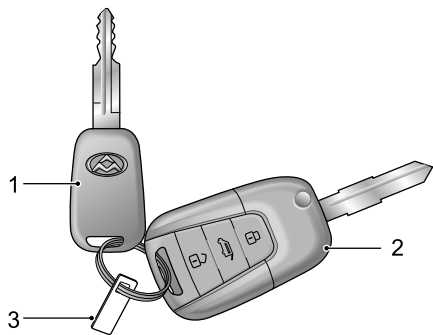
微波窗口

前风窗玻璃均无屏蔽遮挡，均可作为微波窗口。

- 8 钥匙
 - 10 车门锁
 - 18 车窗
 - 20 座椅
 - 24 乘员保护装置
 - 32 仪表和控制装置
 - 33 组合仪表
 - 34 信息中心
 - 38 警告灯和指示灯
 - 43 仪表台开关
 - 47 转向管柱及方向盘上开关
 - 53 发动机舱自动灭火器开关
 - 54 空调、暖风和通风
 - 63 后视镜
 - 65 内部设备
 - 75 电动侧踏步
 - 76 停车楔
 - 76 报警安全锤
 - 79 电动外摆门
 - 82 防护装置
 - 83 MP3+收音机
-

钥匙

车辆配备了2把普通钥匙或1把普通钥匙及1把带遥控器钥匙或2把带遥控器钥匙。



- 1 普通钥匙
- 2 带遥控器钥匙
- 3 金属标牌

提醒：如果钥匙丢失，则必须报出钥匙所随附金属标牌上的钥匙编号，由本公司授权服务商提供更换钥匙。为确保安全，我们建议您妥善保管钥匙所随附金属标牌。如果您的车辆带发动机电子芯片防盗系统，出于安全目的，钥匙已针对发动机的防盗控制系统进行电子编码，并且与其唯一配套使用。配制丢失的钥匙时，需要遵循特殊的程序。未编码的钥匙不能起动发动机，只能用于车门的上锁/解锁。

普通钥匙

普通钥匙主要用于激活发动机的防盗控制系统和起动系统，也可用于对驾驶员车门、乘员车门、侧移门和尾门执行上锁/解锁操作。除驾驶员车门外，对其它任何车门使用普通钥匙时，只会对该门上锁/解锁。普通钥匙还可以用于对油箱盖上锁/解锁。如果您的车辆带发动机电子芯片防盗系统，还可以激活发动机的防盗控制系统。

有关使用普通钥匙的更多信息，请参阅本章节中的“车门的动手解锁/上锁”、“点火开关和转向锁”以及起动和驾驶章节中的“发动机防盗控制系统”。

带遥控器钥匙

遥控器是汽车中控门锁系统的控制部件，使用它可以对所有车门上锁。可以只对尾门解锁，也可以对所有车门解锁。

提醒：遥控器已针对汽车的上锁/解锁系统进行电子编码，并且与其唯一配套使用。如果您的车辆带发动机电子芯片防盗系统，更换丢失的带遥控器钥匙时，需要遵循特殊的程序。本公司授权服务商将非常乐意为您提供协助。

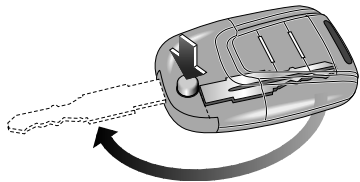
有关使用带遥控器钥匙的更多信息，请参阅本章节中的“中控门锁系统”。

注意

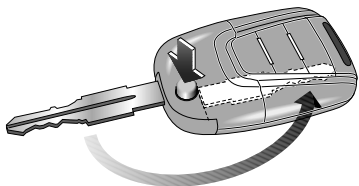
不论哪种钥匙，发动机防盗控制系统最多可以接受8把编程钥匙。

带遥控器钥匙的钥匙头（以下简称钥匙头）的伸/缩

按下带遥控器钥匙上的释放按钮，钥匙头可从主体中伸出。



如要将钥匙头收回，则按下带遥控器钥匙上的释放按钮，同时将钥匙头旋转回到主体内。



更换遥控器电池

! 电池存在起火、爆炸和燃烧的危险。切勿对电池充电。用过的电池应该正确处置。将电池保管在儿童无法触及的地方。

如需更换电池，应按以下程序操作：

- 1 将钥匙头伸出；
- 2 用力将钥匙主体从本体上拔下；
- 3 撬开（可用一元硬币）本体的上、下面板；
- 4 从下面板中倒出带电池的印刷电路板；

注意

切勿用金属物撬出电路板。

- 5 取出旧电池，装入新电池；

提醒： 建议使用型号为CR2032的电池。

注意

切记留意电池的正负极。

- 6 将带电池的印刷电路板放入本体的下面板；
- 7 合拢本体的上、下面板；

注意

钥匙本体上面板内的防水垫不要漏装。

- 8 将钥匙主体按进钥匙本体。

车门锁

防止车辆被盗

! 如果离开车辆时将乘员留在车内，即使离车时间极短，也请务必从点火开关中拔出钥匙，特别是在将儿童留在车内时更应特别注意。否则，他们可能会启动发动机或操作电气设备，这样会有造成事故的危险。

在离开车辆之前，请关闭所有车窗。

上锁之前，请确保所有车门均已完全关闭。

中控上锁/解锁

通过使用带遥控器钥匙或普通钥匙可从车外对全车车门上锁/解锁。

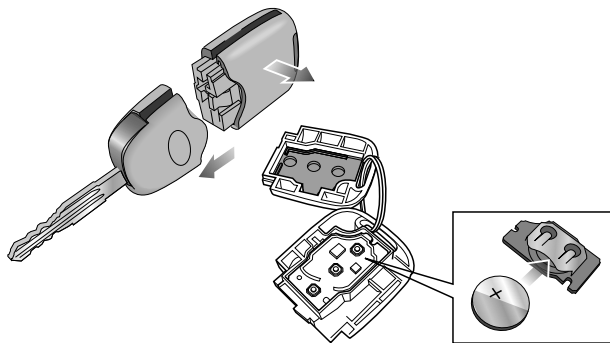
通过使用中控锁开关可从车内对全车车门上锁/解锁。

根据车速能自动对全车车门上锁。

请参阅本章节中的“中控门锁系统”。

分别上锁/解锁

通过使用普通钥匙或遥控钥匙头，可以在车外对前排乘员车门和尾门单独上锁/解锁。请参阅本章节中的“车门的手动解锁/上锁”。

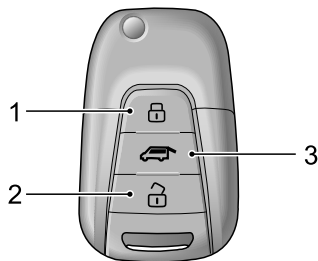


中控门锁系统

使用遥控器

使用遥控器按钮时，可以通过中控门锁系统对全车车门上锁/解锁。

提醒：必须完全关闭所有车门，系统才能正确操作。



- 1 中控上锁按钮
- 2 中控解锁按钮
- 3 尾门解锁按钮(适用于有尾门的车辆)

注意

由于车辆的配置不同，钥匙的控制策略会略有不同，请根据您的实际配置进行操作。

类型一

全车门上锁

按按钮（1）将对所有车门上锁，但前提条件是所有车门已关闭。上锁成功时，全车转向灯将闪烁三次，以作提示。

提醒：如果全车转向灯闪烁三次，则表示上锁确认；如果任一车门没有完全关闭，则声音警告将鸣响一次，提示误锁，请关闭所有车门后，再次按按钮（1）。

全车门解锁

按按钮（2），将会对所有车门解锁。解锁成功时，全车转向灯闪烁一次。

提醒：若30秒内无任何车门打开、钥匙未插入钥匙孔、未按中控闭锁或中控解锁按键，全车门将自动重新上锁。

尾门解锁

按按钮（3），将会对尾门解锁。解锁成功时，全车转向灯闪烁一次。

提醒：若30秒内无任何车门打开、钥匙未插入钥匙孔、未按中控闭锁或中控解锁按键，尾门将自动重新上锁。

类型二

全车门上锁

按按键（1）将对所有车门上锁，但前提条件是驾驶员车门已经关闭。上锁成功时，全车转向灯将闪烁一次且喇叭鸣笛，以作提示。

提醒：如果全车转向灯闪烁一次且喇叭鸣笛，则表示上锁确认；如果任一车门没有完全关闭，则无转向灯闪烁和声音告警，请关闭所有车门后，再次按按键（1）。

全车门解锁

按按钮（2），将会对所有车门解锁。解锁成功时，全车转向灯闪烁两次。

提醒：若30秒内无任何车门打开、钥匙未插入钥匙孔、未按中控闭锁或中控解锁按键，全车门将自动重新上锁。

尾门解锁

按按钮（3），将会对尾门解锁。解锁成功时，全车转向灯闪烁两次。

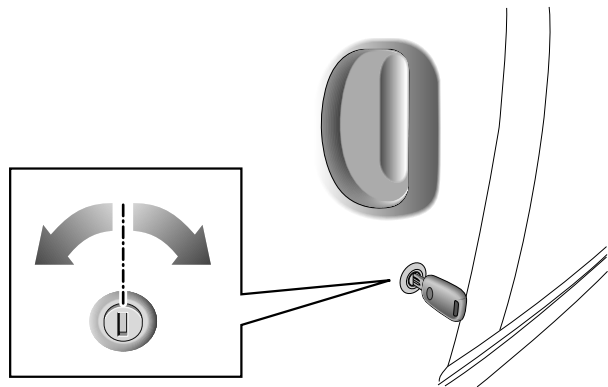
提醒：若30秒内无任何车门打开、钥匙未插入钥匙孔、未按中控闭锁或中控解锁按键，尾门将自动重新上锁。

使用普通钥匙、钥匙头

使用普通钥匙或钥匙头对驾驶员车门车外手动执行上锁/解锁，可以对全车车门上锁/解锁。

上锁时，将普通钥匙或钥匙头顺时针方向旋转。

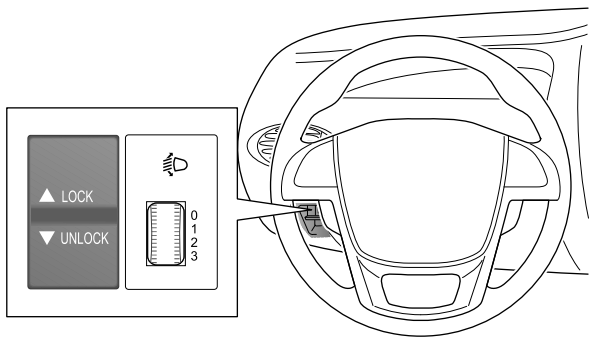
解锁时，将普通钥匙或钥匙头逆时针方向旋转。



使用中控锁开关

此开关可以从车内开启或关闭全车门锁。按压开关上部，全车门上锁。按压开关下部，全车门解锁。

提醒：如果驾驶员门未关闭，锁电机不动作，如果其它门未关闭，锁电机会动作。



根据车速上锁

该功能能够在当车速超过8公里/小时时自动将所有车门上锁。

提醒：当钥匙旋转至“LOCK（上锁）”位置，拔出钥匙，车门将自动解锁。

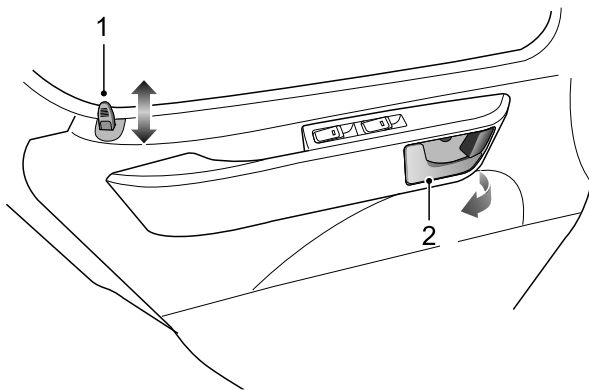
车门的手动解锁/上锁

驾驶员车门（车内）

上锁时，先将车门关闭，然后按下按钮（1）。

解锁时，将按钮（1）拉起即可。从车内打开门时，将把手（2）拉起即可。

提醒：关闭车门前（除驾驶员车门之外），先将车内“上锁”按钮（1）按下，也可将车门锁定。



前排乘员车门（车内）

前排乘员车门从车内解锁和上锁的方法同驾驶员车门的车内解锁和上锁。

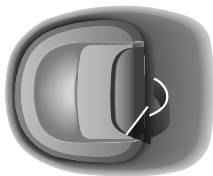
侧移门

车外开/闭车门

从车外打开车门时，握紧把手将车门向后滑动。



从车外打开车门时，拉起把手将车门向后滑动。



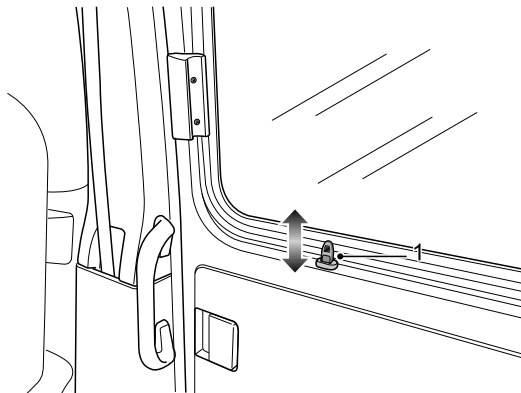
从车外关闭车门时，使用把手将其往前拉至闭合。

提醒：侧移门的车外上锁/解锁可以通过使用遥控器操纵，请参阅本章节中的“中控门锁系统”。

车内解锁/上锁

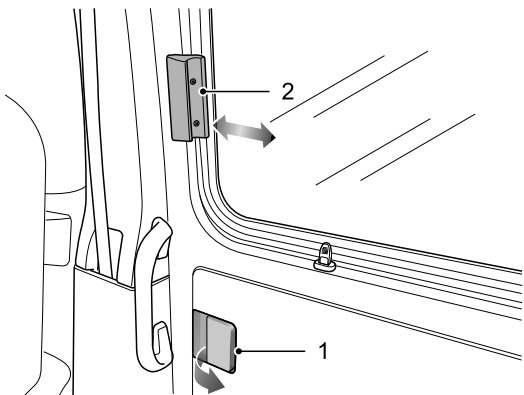
车内上锁时，先将车门关闭，然后按下按钮（1）。

车内解锁时，将按钮（1）拉起即可。



车内开/闭车门

从车内打开侧车门时，解锁后将把手（1）拉起同时握住拉手（2）向车后拉即可。

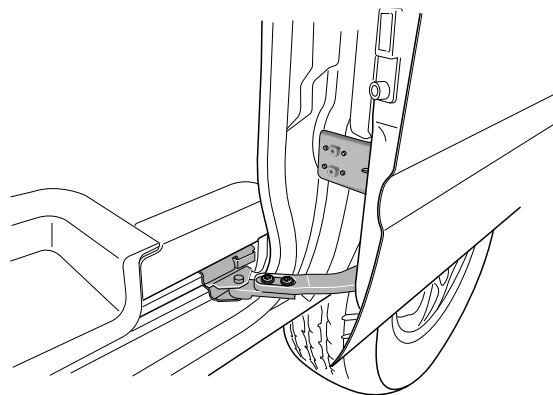


注意

如果仅使用车内开门把手（1）将侧移门拉开或关闭，可能会造成损坏。建议使用门框上的拉手（2）拉开或关闭侧移门。

固定车门

提醒：当侧移门完全打开时，并听到下导轨后端发出“咯哒”声，表明车门被固定住。

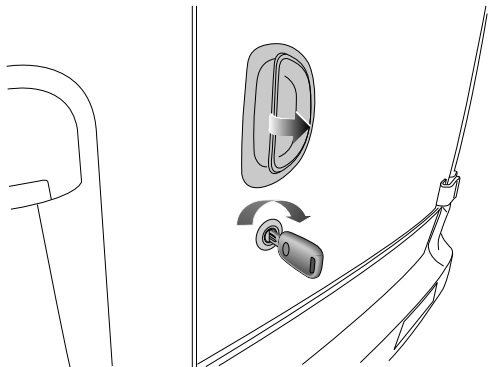


驾驶之前

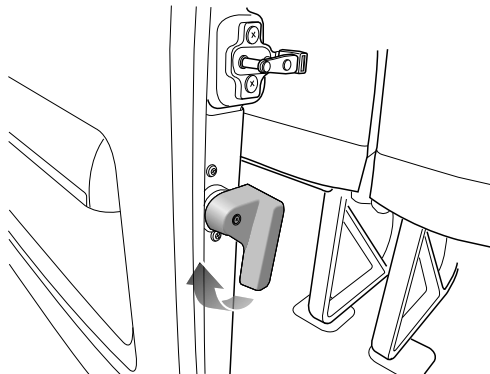
尾门

车外解锁/开门

从车外手动解锁或打开尾门时，顺时针方向转动普通钥匙或钥匙头。拉起把手先打开右侧尾门。



然后，拉起左侧尾门的弹簧锁操纵杆以打开左侧尾门。



车外关门/上锁

从车外关闭尾门并上锁时，先关闭左侧尾门，推下左侧尾门机构上的弹簧锁操纵杆将左侧尾门固定。然后，关上右侧尾门，再将普通钥匙或钥匙头逆时针转动以锁定。

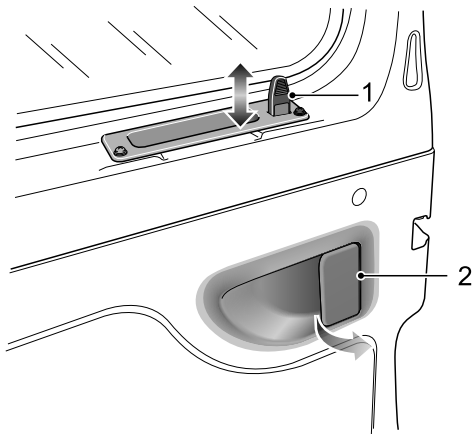
提醒：在关闭右侧尾门前，将车内“上锁”按钮按下，也可将尾门锁定。

车内解锁/上锁

从车内解锁并打开尾门时，将右侧尾门按钮（1）拉上来，并拉起车门把手（2），打开右侧尾门。再拉起左侧尾门的弹簧锁操纵杆以打开左侧尾门。

从车内上锁时，关闭好两侧尾门后，再将右侧尾门按钮（1）按下即可。

此时要从车外进入，只能使用普通钥匙或钥匙头从车外解锁。



尾门180° /255° 开/关

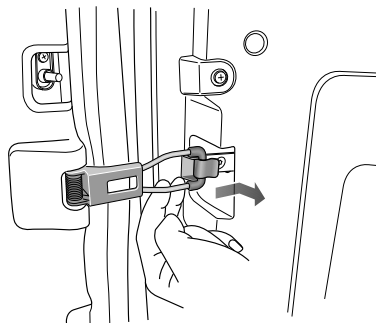
! 打开任意一扇尾门超过90°，尾门开启角度将不再受到限位装置控制。出现大风时，尾门可能会发生摆动，从而导致路过的行人、其他道路使用者或车辆受到损害。

在公路上不应将尾门打开至180° /255°，因为这样可能会妨碍交通或对行人造成伤害。

某些情况下使用尾门可能会影响后组合灯的警示效果。在天色较暗的时候使用尾门，建议采用额外的警示标志（如高亮反射三角警示牌或类似装置）给其它车辆或行人以警示。

将尾门打开至90°，然后稍微将门往回朝关闭位置拉，再将拉钩从尾门挂钩中脱出，则尾门可以自由开启至180° /255°。

当将尾门从180° /255° 的位置关闭时，拉钩将自动返回到90°时的安装位置。



车窗

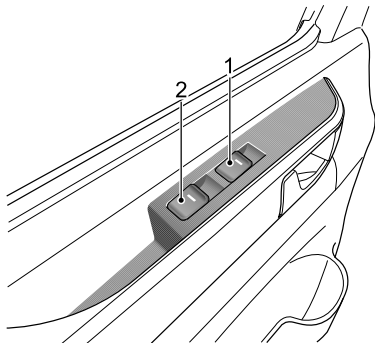
电动车窗

! 将儿童单独留在车内时，务必将钥匙拔出。切勿让儿童操作电动车窗开关。儿童操作开关可能会卡入车窗内，从而导致严重伤害。

关闭车窗时，务必要小心。操作时粗心大意可能会导致人身伤害（如擦伤）或将衣服卡住。

驾驶员车门车窗

驾驶员车门窗上有2个车窗开关。通过这2个开关分别操作驾驶员车门窗和前排乘员车门窗。操作时，按下开关前部为打开车窗。掀起开关前部为关闭车窗。



- 1 驾驶员车门车窗控制开关
- 2 前排乘员车门车窗控制开关

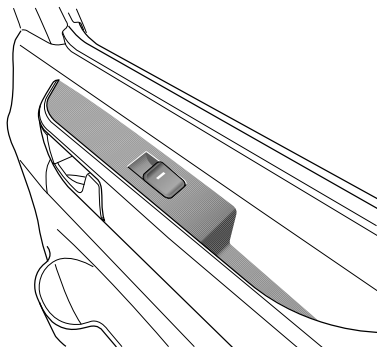
“一触”下降

轻触驾驶员车门车窗控制开关，车窗可在一次轻触下自动打开。

前排乘员车门车窗

前排乘员车门窗上只有1个车窗开关，仅可操作前排乘员车门窗。

操作时，按下开关前部为打开车窗。掀起开关前部为关闭车窗。



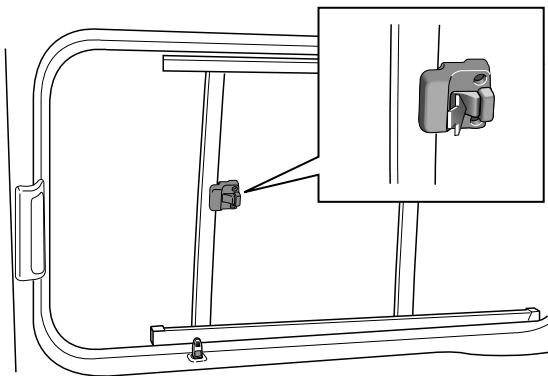
提醒：只有点火开关处于“ON（开启）”位置时，电动车窗才会运行。

侧移动车窗

! 车窗打开时，务必确保窗扣卡在固定位置上，否则车窗可能在突然刹车时或发生事故时向前滑动，从而导致人身伤害。

打开车窗时，捏紧窗扣将车窗滑动至所需位置。

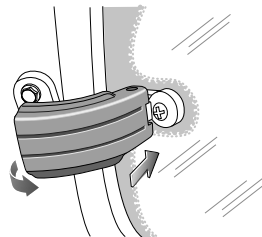
关闭车窗时，捏紧窗扣将车窗滑动至关闭位置。松开窗扣，并检查确保车窗已固定在关闭位置。



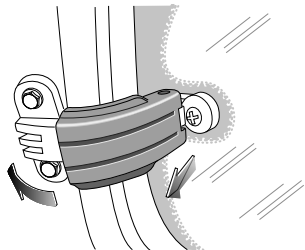
碟窗

! 碟窗打开和关闭时，务必确保铰链锁止固定。

打开碟窗时，捏紧铰链按逆时针方向解除铰链锁止，在铰链附近用力，向外推开碟窗，推动至所需位置后按顺时针方向将铰链锁止固定。



关闭碟窗时，捏紧铰链按逆时针方向解除铰链锁止，捏住碟窗端的铰链关闭碟窗，关闭后按顺时针方向将铰链锁止固定。

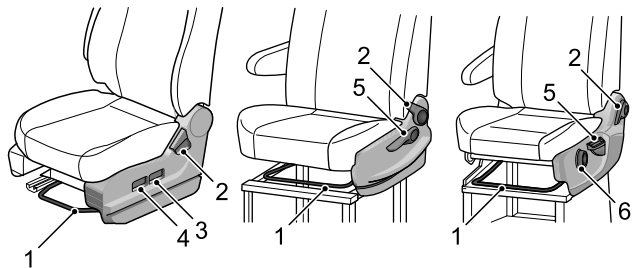


驾驶之前

座椅

驾驶员座椅调整

! 车辆行驶时，切勿进行驾驶员座椅的调整。如此时调整，车辆可能会处于失控状态而导致事故。



前后滑动调整

向上拉起横杆（1），并将座椅滑动至所需位置。松开横杆（1）并确认座椅已锁定到位。

靠背倾斜调整

! 驾驶员座椅的倾斜角不宜过大，当座椅靠背与垂直方向约成 25° 时，安全带才能提供最大保护。

将身体微向前倾，向上拉起调节器（2），座椅靠背会自动弹回，然后将身体向后靠向椅背，调整至所需要的角度。松开调节器（2）并确认椅背已锁定到位。

坐垫高度调整

可以单独调整坐垫前部和后部的高度。提起操纵杆（3）即可单独调整坐垫后部的高度，提起操纵杆（4）即可单独调整坐垫前部的高度。

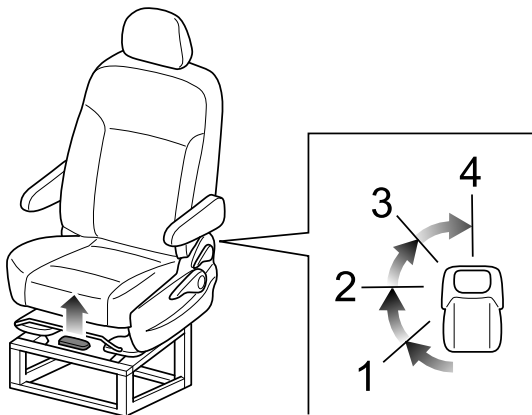
可以调整坐垫的高度。提起操纵杆（5）即可抬高坐垫的高度，按下操纵杆（5）即可降低坐垫的高度。大幅度调整时，需要连续提起或按下操纵杆（5）。

可以通过旋转旋钮（6）单独调整坐垫前部的高度。

提醒：升高坐垫高度时，请不要将身体的重量全压在座椅坐垫上；降低坐垫高度时，靠身体的重量压下座椅坐垫使坐垫高度下降。

座椅旋转调整（如可调整）

向上拉起旋转把手，座椅旋转一个小角度，松开旋转把手，座椅仍可旋转，当座椅旋转至一个档位后，座椅即被锁定。该座椅共有4个档位，每45°一个档位，可从初始位置顺时针旋转180°。



提醒：为防止座椅旋转过程中产生涉，调节靠背倾斜角度至最前端，调节座椅前后滑动使滑动至最后端，同时将座椅扶手旋至最下端。

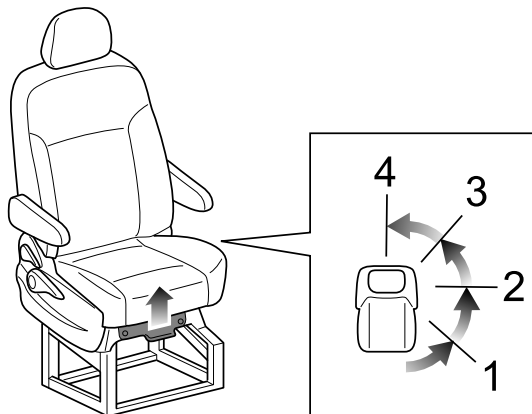
前排乘员座椅调整

靠背倾斜调整（如可调整）

前排乘员单人座椅/双人座椅的靠背倾斜调整方式与驾驶员座椅一致。

座椅旋转调整（如可调整）

向上拉起旋转把手，座椅旋转一个小角度，松开旋转把手，座椅仍可旋转，当座椅旋转至一个档位后，座椅即被锁定。该座椅共有4个档位，每45°一个档位，可从初始位置逆时针旋转180°。



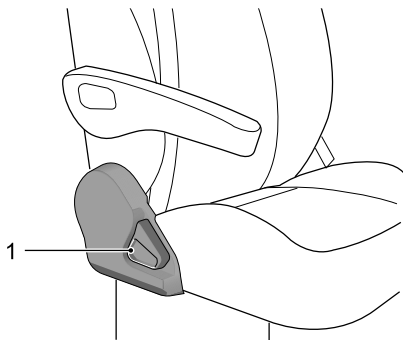
提醒：为防止座椅旋转过程中产生涉，调节靠背倾斜角度至最前端，同时将座椅扶手旋至最下端。

驾驶之前

后排乘员座椅调整

椅背倾斜角调整（如可调整）

将身体微向前倾，向上拉起调节器（1），然后将身体向后靠向椅背，调整至所需要的角度。松开调节器（1）并确认椅背已锁定到位。



椅背折叠调整（如可调整）

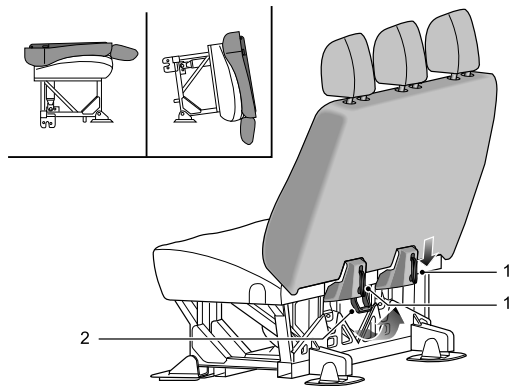
把解带扣（1）向下拉，并保持住，同时向前推动椅背，使椅背折叠。

把解带扣（1）向下拉，并保持住，同时向后推动椅背，使椅背回复到直立位置。

座椅前翻调整（如可调整）

在椅背折叠的基础上，提起拉手（2）并保持住，同时向前推动座椅，使座椅向前翻。

提起拉手（2）并保持住，同时向后推动座椅，使座椅回复到直立位置。



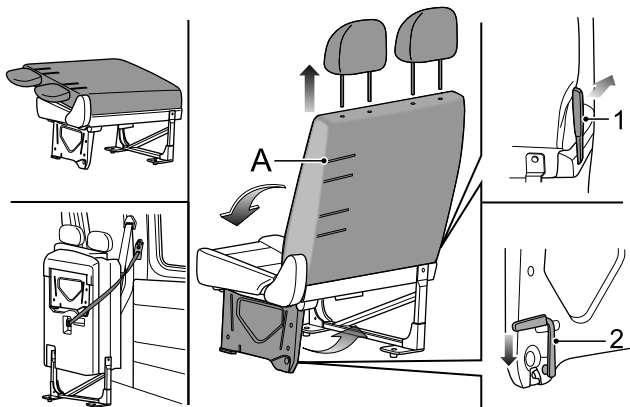
座椅侧翻调整（如可调整）

座椅侧翻

拆下头枕，如有插槽（A），将头枕放在座椅靠背预留的插槽A内；如没有插槽（A），将头枕插入到座椅坐垫与靠背之间。

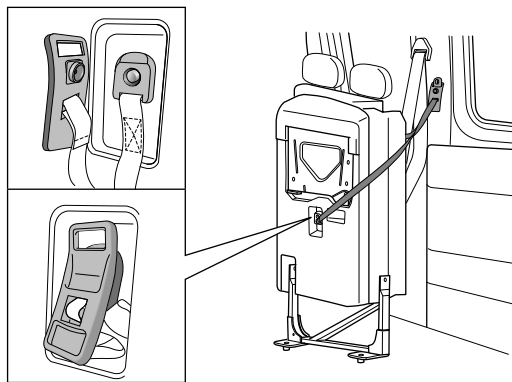
向前推动拉手（1），解除椅背锁止，向前推动椅背，使椅背折叠。

在椅背折叠的基础上，向下按座椅锁板上的地锁拉手（2），使其旋转收到座椅坐垫上，同时将座椅向侧围方向翻起；座椅侧翻后，取出放置在坐垫背面塑料件开孔中的安全绳，调整至合适的长度固定在车身侧围的挂钩上以保护侧翻座椅。



座椅回位

从车身侧围的挂钩上取下安全绳，收起安全绳，并把安全绳挂钩固定在坐垫背面塑料件开孔中。将已经翻起的座椅锁板拉开，同时将座椅从侧翻位置调整至直立位置，使座椅锁板上的地锁回到原位，并确保锁止；向下推动拉手（1），解除椅背锁止，向后推动椅背，使椅背回复到直立位置。从插槽A内取出头枕，安装至乘坐位置。



注意

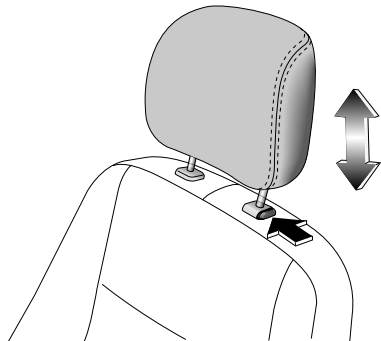
将座椅恢复原位后，请将座椅整体轻轻上下晃动，以确定座椅锁紧到位。

头枕

! 为减少颈部或头部受伤的危险，应当将头枕调整至支撑头后部而非颈部。车辆行驶时，切勿调整头枕。

按下箭头所示按钮，可将头枕向下推或向上拉，以调整头枕至所需位置。

当拉到一定的位置时，可拔出头枕。



乘员保护装置

正确就座

座椅和乘员保护装置设计用于发生事故时将人员受伤风险降至最低。为实现最佳效果，应遵守以下几点。

- 切勿使座椅过分靠近转向盘。
- 切勿使座椅过分倾斜。不要将座位靠背倾斜超过 30° ，这样您就可以在手臂稍微弯曲的情况下垂直坐立，且脊柱底部尽量朝后。
- 应当将头枕的中心调整至您的头后部而不是颈部。
- 胯-肩式安全带应当经过您的肩膀中心（必要时调整其高度），而胯式安全带应紧紧绕在胯部周围而不是腹部周围。



安全带



佩戴或使用安全带不当可能导致严重的人身伤害或死亡。安全带属于救生设备。发生事故时，未受到保护的乘员可能会与车内的任何一处发生碰撞，也很可能会被抛出车外，从而导致自身或他人受伤。

乘车时，驾驶员和任何成年人（或体型高度相当于成人的儿童）必须始终佩戴安全带。切勿将系在身上的安全带拉松。为确保最好的保护效果，必须始终将安全带紧固在身体周围。避免穿着很厚、体积很大的衣物。

切勿将一条安全带用于多个成年人，也不要将其固定额外的物体或儿童。

佩戴安全带时，带子平直而不松弛。否则将不利于安全带的顺利操作。锁扣按钮必须朝外。

切勿将婴儿或儿童抱在腿上。碰撞时他们会变得很沉重，以致根本无法抱住。

切勿让异物（尤其是含糖的食品和饮料）进入安全带锁扣，此类物质可能使锁扣失效。

车辆在承受住严重碰撞后，或安全带有磨损或断裂等迹象时，务必更换安全带总成。

孕妇应询问医生如何佩戴安全带最安全。

不应以任何方式改造或改变安全带，因为这样可能使安全带失效。切勿拆开、修理或润滑伸缩装置或锁扣机构。

未使用时，务必将正确收放好安全带。

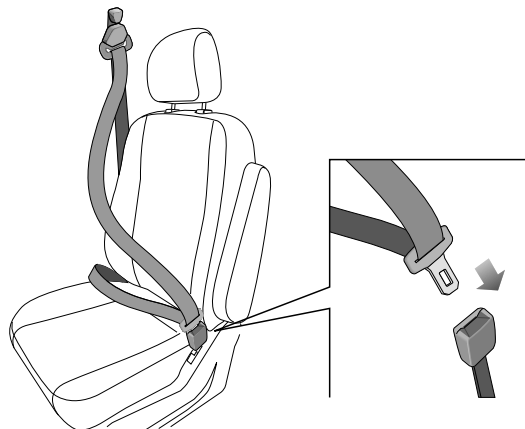
本系列车辆配置有胯-肩式安全带和胯式安全带两种，胯-肩式安全带又分高度可调和不可调两类。

胯-肩式安全带



将锁舌推入锁扣时，需听到清晰的“喀哒”声才表明安全带已锁上。

平稳地将安全带从卷轴中拉出，从肩部系往身体前部，然后将锁舌推入锁扣中。




注意

如果拉出速度太快或车辆位于斜坡上，可能导致安全带锁定。

驾驶之前

当车辆起步后，驾驶员座椅的安全带未系上或者未能正确啮合时，安全带警告灯不会熄灭。

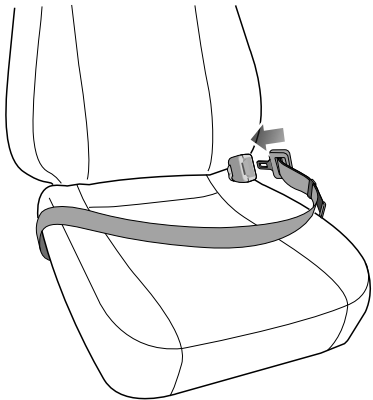
提醒：只有驾驶员座椅的安全带锁舌和锁扣正确啮合后，信息中心显示屏上“安全带警告灯（红色）”才会熄灭。

胯式安全带

! 将锁舌推入锁扣时，需听到清晰的“咯哒”声才表明安全带已锁上。

将安全带横过胯部，然后将锁舌推入锁扣中。

松开时，按下锁扣上的红色按钮即可。

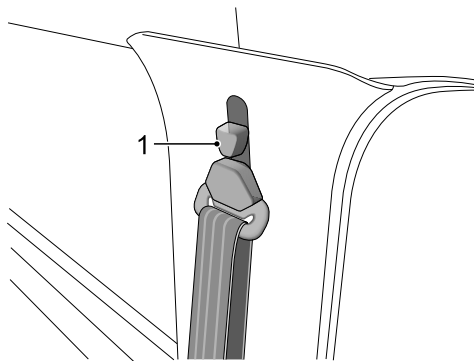


安全带高度调整

! 调整之后，确保滑动调节器固定。
切勿在行驶时调整驾驶员安全带的高度，否则车辆可能会失去控制。

仅驾驶员和前排乘员座椅的胯-肩式安全带高度可调。

向下按按钮（1）并上下滑动安全带顶部的滑动调节器，以适应乘员的高度。到合适的位置后松开按钮（1）。



安全带预紧器



切勿损坏或修理预紧器。因其包含点火装置，所以只能由本公司授权服务商进行检修。

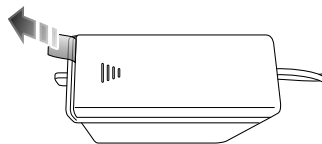
预紧器在触发后将失去效力，因此必须更换。发生碰撞后，确保本公司授权服务商已对预紧器和所有安全带组件进行了检修。

安全带预紧器与安全气囊一起工作，以降低正面碰撞时受伤的风险。有关更多信息，请参阅本章节中的“安全气囊”。

后排座椅安全带报警装置

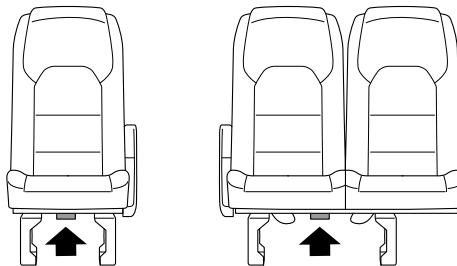
营运类客车后排座椅配备有安全带报警装置。当后排座椅安全带未系时，蜂鸣器会发出声音提醒。

一般情况下电池使用寿命约3~4个月，请注意日常维护。当蜂鸣器报警声明显变声或者无声时说明蜂鸣器电池亏电或者无电，请及时需更换电池。初次使用时需将电池绝缘片拔出，报警装置才能正常工作。



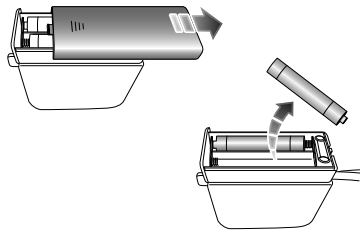
后排有腿座椅蜂鸣器电池的更换

- 1 后排有腿单人或双人座椅均有一个蜂鸣器，其位于坐垫下方。



驾驶之前

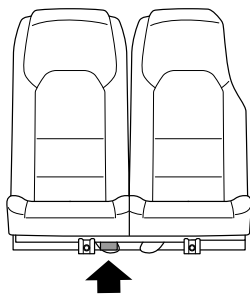
- 2 打开蜂鸣器电池盒盖并取出电池。



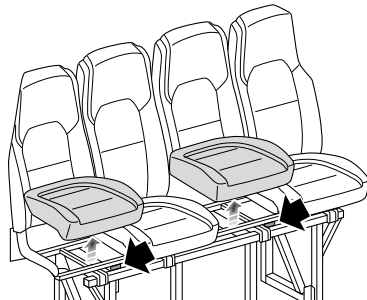
- 3 安装2节7#碱性干电池并盖上电池盖，安装时注意电池的正负极不要装反。

最后一排无腿座椅蜂鸣器电池的更换

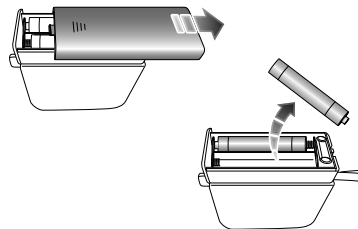
- 1 最后一排无腿双人座椅均有一个蜂鸣器，其位于坐垫下方。



- 2 掀开坐垫，露出蜂鸣器。



- 3 打开蜂鸣器电池盒盖并取出电池。



- 4 安装2节7#碱性干电池并盖上电池盖，安装时注意电池的正负极不要装反。

安全气囊



没有绝对安全的保护装置，来避免发生严重碰撞时，造成人身伤害甚至死亡。即使已正确佩戴安全带且安全气囊已充气，仍然可能造成人身伤害甚至死亡。

充气后，安全气囊某些部件的温度将很高，切勿在其冷却前与其接触。

安全气囊充气时可能导致乘员面部擦伤或其它伤害，只要确保您和您的乘员佩戴了安全带，就可以将此类伤害降至最低。

在不影响驾驶的情况下，应尽量将驾驶员座椅向后调。务必握住转向盘的边缘，以便安全气囊充气时不会受到妨碍。

切勿将附属物体（如手机架、杯座、托盘）放在转向盘盖或仪表板的安全气囊盖板上，也不要将任何物体粘贴至（或插入）安全气囊模块护盖。否则将影响安全气囊充气，或者当安全气囊充气后，这些物体将被冲到车内的任意位置，从而造成乘员受伤。

切勿让乘员用脚、膝等接触或接近仪表板的安全气囊盖板，否则可能妨碍安全气囊的展开。

安全带预紧器与安全气囊一起工作，以降低正面碰撞时受伤的风险。有关更多信息，请参阅本章节中的“安全气囊”。

切勿拆下或猛烈敲击转向盘，也不要转向盘上冲孔。

切勿让他人、动物或物体占据驾驶员与安全气囊展开范围之间的空间。安装了安全气囊的乘员侧亦是如此。



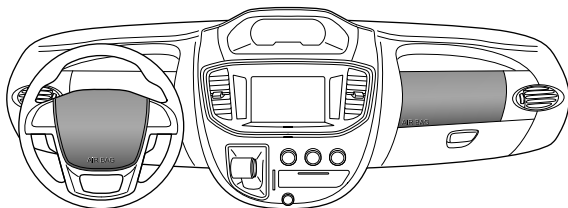
切勿自行检修转向盘、转向管柱、任何安全气囊装置、预紧器组件或周围有布线的安全气囊组件，否则可能使安全气囊被意外触发，从而造成人员伤亡。

切勿以任何方式改造车辆的前部，因为这样可能不利于安全气囊的展开。

报废车辆上未展开的安全气囊存在潜在危险，应在报废前将其展开。此项操作必须请专业人员处理。

本车可配置驾驶员安全气囊和前排乘员安全气囊

提醒：安全气囊和预紧器为辅助保护装置，安全带仍然是主要保护装置且必须在行车期间始终佩戴。





驾驶之前

注意

- 安全气囊被触发时，可能会听到一声巨响，并且会释放出少量类似烟雾的气体 and 灰尘。此种烟雾并不对健康构成危害。灰尘可能会刺激皮肤，因此应用肥皂和清水将其洗净。
- 出于安全考虑，每12年应更换一次安全气囊，建议您请本公司授权服务商为您更换。如果将车辆出售，车主应有义务告知购买者上述所有注意和警告事项。

安全气囊及预紧器检查

 如果点火开关打开后，警告灯不亮起，或6秒后不熄灭，或在行驶过程中亮起，表示安全带预紧器或安全气囊发生故障。应尽快联系本公司授权服务商检修。

每次将点火开关打到“ON（开启）”位置时，信息中心显示屏上的“安全气囊警告灯（红色）”将闪烁约6秒，表示正在检查安全气囊及安全带预紧器。

安全气囊的展开

在发生碰撞的情况下，安全气囊控制单元监控到因为碰撞导致的减速度或加速度，确定安全气囊是否应该展开。


安全气囊是否工作，不取决于车辆行驶速度，而取决于碰撞的物体、碰撞的方向以及车辆减速的快慢。安全气囊是否展开不应根据车辆受损程度的严重情况进行判断。

安全气囊的展开是瞬时的，并带有很大的力量，伴随着很大的声响。展开的安全气囊连同安全带限制系统限制了驾驶员和前排乘客的移动幅度，从而减少了头部、躯干部受到伤害的危险。

安全气囊展开后，安全气囊立即缩小，这能够保证驾驶员向前看的视线不被阻挡。

提醒：在展开后，有一些安全气囊的部件是热的，在冷却之前不要接触它。

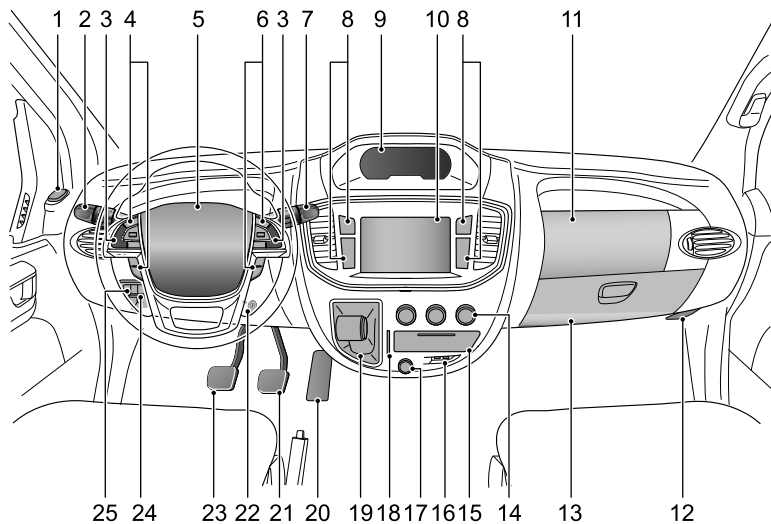
发生撞车事故后更换安全气囊系统零部件

 撞车事故会损坏车内的安全气囊系统。安全气囊损坏后可能就无法正常工作，在发生撞车事故时也就无法保护您及乘客，从而导致重伤甚至死亡。为确保安全气囊系统在发生撞车事故后可正常工作，应尽快联系本公司授权服务商检查安全气囊系统并进行必要的更换。

如果安全气囊充气，则需要更换安全气囊系统的零部件。应尽快联系本公司授权服务商检修。

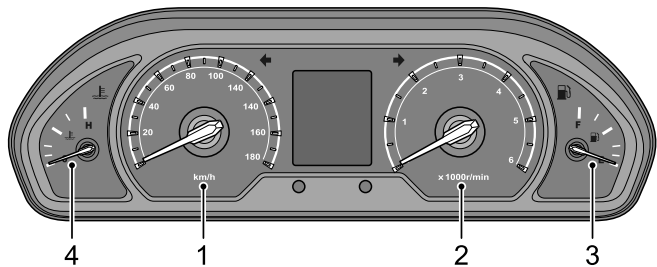
驾驶之前

仪表和控制装置



- 1 外后视镜电动调整开关
- 2 照明和转向指示灯拨杆开关
- 3 喇叭按钮
- 4 巡航、语音对话系统和自定义设置开关
- 5 驾驶员安全气囊
- 6 音量控制、静音、音源和蓝牙来电接听开关
- 7 刮水器和洗涤剂拨杆开关
- 8 中央面板开关
- 9 组合仪表
- 10 娱乐系统
- 11 前排乘员安全气囊
- 12 发动机舱盖释放手柄
- 13 手套箱
- 14 前空调、暖风控制开关
- 15 杯架
- 16 USB接口
- 17 点烟器
- 18 卡槽
- 19 换挡杆
- 20 加速踏板
- 21 制动踏板
- 22 点火开关
- 23 离合器踏板
- 24 前大灯水平调节开关
- 25 中控锁开关

组合仪表



- 1 车速表
- 2 转速表
- 3 燃油表
- 4 发动机冷却液温度表

注意

切勿将物体放在组合仪表前方，以免挡住刻度盘和警告灯。

车速表

车速表显示车辆行驶的时速（单位：公里/小时）。

转速表

转速表以 $\times 1000$ 转/分表示发动机转速。

注意

切勿长时间让指针停留在仪表的红色区域，否则可能会损坏发动机。

燃油表

点火开关打到“ON（开启）”位置时，指针指示油箱中的近似油量。当黄色警告灯将亮起时，请尽快加油。

注意

务必在指针指向红色“E”标志前加油。

发动机冷却液温度表

点火开关打到“ON（开启）”位置时，指针指示发动机冷却液温度。当指针大致指向刻度中间位置时，表示冷却液温度正常。如果冷却液过热，表中的红色警告灯将亮起。

注意

如果红色警告灯亮起，尽快停止发动机以使冷却液降温。检查发动机冷却系统。

信息中心

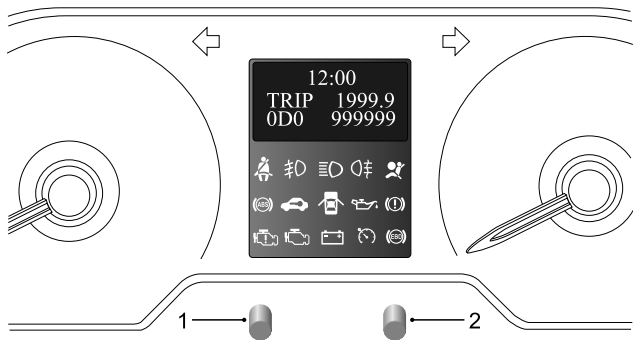
信息中心显示屏位于组合仪表的中央。显示屏的下部为警告灯和指示灯界面，请参阅本章节中的“警告灯和指示灯”。

信息中心类型一

当轮胎状态正常时，显示屏的上部能显示时钟、单次里程、总里程、轮胎压力、轮胎温度有关信息。

短按键（1）（时间<1秒）可从时钟、单次里程、总里程界面切换到轮胎压力界面，再短按键（1）切换到轮胎温度界面，继续切换将回到时钟、单次里程、总里程界面。

当轮胎状态不正常时，显示屏的上部将显示胎压监测系统报警有关信息。



- 时钟

显示小时/分钟（在显示屏的最上方）。

时钟设置：

长按键（2）（时间>2秒），进入小时设置模式，小时时间闪烁。再短按键（2）（时间<1秒）调节小时。5秒以上不按键（2），进入分钟设置模式，分钟时间闪烁。再短按键（2）（时间<1秒）调节分钟（在调节分钟数值时如果超出60不会对小时产生影响）。5秒钟以上不按键（2），时钟退出设置模式。

如果蓄电池断开，需重新设置时间。

- 单次里程（TRIP）

显示上次设定后车辆行驶过的里程。

单次里程复位：

短按键（2）（时间<1秒），可以将当前显示的单次里程显示读数为零。清零次数不限。

- 总里程（ODO）

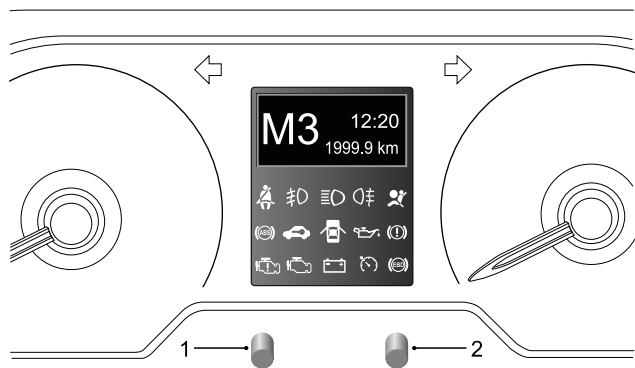
显示车辆已行驶过的总里程。

总里程不能清零。

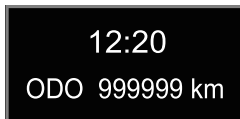
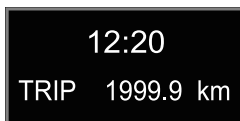
信息中心类型二

当无报警信息时，显示屏的上部能显示时钟、单次里程、总里程、AMT自动变速箱模式和挡位、剩余保养里程、轮胎压力、轮胎温度有关信息。

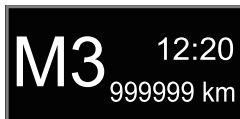
短按键（1）（时间<1秒）可实现单次里程、总里程、剩余保养里程、轮胎压力、轮胎温度的相互切换。



手动变速箱的单次里程界面和总里程界面



AMT自动变速箱的单次里程界面和总里程界面



驾驶之前

- 时钟

显示小时/分钟（在显示屏的最上方）。

时钟设置：

长按键（2）（时间>2秒），进入小时设置模式，小时时间闪烁。再短按键（2）（时间<1秒）调节小时。5秒以上不按键（2），进入分钟设置模式，分钟时间闪烁。再短按键（2）（时间<1秒）调节分钟（在调节分钟数值时如果超出60不会对小时产生影响）。5秒钟以上不按键（2），时钟退出设置模式。

如果蓄电池断开，需重新设置时间。

- 单次里程（TRIP）

显示上次设定后车辆行驶过的里程。

单次里程复位：

短按键（2）（时间<1秒），可以将当前显示的单次里程显示读数为零。清零次数不限。

- 总里程（ODO）

显示车辆已行驶过的总里程。

总里程不能清零。

- AMT自动变速箱模式

显示A（自动）、M（手动）、E（经济）/S（运动）。

- AMT自动变速箱挡位

显示1、2、3、4、5、6、N、R。

- 剩余保养里程

显示车辆距离下次保养所剩余的里程。

报警信息界面

提示报警界面

- 自动灯光启动
- 自动灯光关闭
- 变道辅助功能开启
- 变道辅助功能关闭

提醒：以上界面为提示界面并伴有声音提醒，2秒钟后自动消失。

保养报警界面

- 临近保养，请尽快保养
- 保养过期，请立即保养

疲劳驾驶报警界面

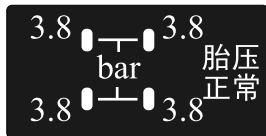
- 请休息！
- 长时间驾驶，请休息！

其它报警界面

- 超速报警
- 制动踏板未踩下报警

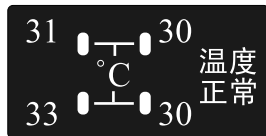
轮胎压力界面

显示轮胎压力值及胎压正常。



轮胎温度界面

显示轮胎温度值及温度正常。



注意

组合仪表与胎压监视系统通信不成功，则不显示上述2种轮胎界面。

胎压监视系统报警

警告报警界面

轮胎警告报警界面包括：高温报警、传感器电池电量不足报警、系统失效报警。当胎压监视系统处于警告报警状态时，组合仪表右下侧的“胎压监视系统警告灯（黄色）”点亮，同时蜂鸣器发出短间歇鸣叫，应立即联系本公司授权服务商检修。

严重报警界面

轮胎严重报警界面包括：快速漏气报警、高压报警、低压报警、超高温报警。当胎压监视系统处于严重报警状态时，组合仪表右下侧的“胎压监视系统警告灯（黄色）”点亮，同时蜂鸣器发出长间歇鸣叫，应立即联系本公司授权服务商检修。

硬件失效显示界面

当组合仪表与胎压监视系统通信成功后，长时间没有收到胎压监视系统信号时，组合仪表右下侧的“胎压监视系统警告灯（黄色）”点亮，应立即联系本公司授权服务商检修。

注意

- 如果几个轮胎出现同样的报警，则在一个报警界面中有几个轮胎标识同时闪动。
- 如果出现两个或两个以上报警内容，按优先级轮流切换显示报警界面。

驾驶之前

显示屏亮度调整

点火开关打到“ON（开启）”位置时，在照明开关开明的情况下，按键（1）可以调整显示屏背光的亮度，亮度可分五级，长按键（1）（时间>2秒）亮度会逐次变暗，到最低亮度后又可转到最高亮度。

提醒：最低亮度为不亮状态。

警告灯和指示灯

警告灯与指示灯大部分位于信息中心显示屏下部，少部分位于组合仪表的左、右下侧。

转向指示灯



进行转向操作时，左侧或右侧的“转向指示灯（绿色）”闪烁。当按下危险警告灯开关，左右转向指示灯同时闪烁。

提醒：如果某个转向指示灯快速闪烁时，表示该侧外部转向灯灯泡未亮起。

燃油滤清器水位警告灯



点火开关打到“ON（开启）”位置时，组合仪表的右下侧“燃油滤清器水位警告灯（黄色）”点亮，系统进行自检，并在约几秒后熄灭。

注意

如果警告灯在行驶时亮起，请尽快停车，并将燃油滤清器中的水排出。请参阅紧急故障处理章节中的“燃油滤清器排水”。

电热塞指示灯



点火开关打到“ON（开启）”位置时，组合仪表的右下侧“电热塞指示灯（黄色）”点亮，系统进行自检。如果预设时间过后，指示灯熄灭，则表示可以起动发动机。

注意

如果发动机起动后指示灯仍亮起，应尽快联系本公司授权服务商检修。

胎压监视系统警告灯



点火开关打到“ON（开启）”位置时，组合仪表与胎压监视系统通讯成功后，组合仪表的右下侧“胎压监视系统警告灯（黄色）”点亮，并在约几秒后熄灭。当轮胎的压力或温度超出正常范围时，“胎压监视系统警告灯（黄色）”点亮，请参阅本章节中的“信息中心”。

变速箱故障警告灯



如果“变速箱故障警告灯（黄色）”亮起，表明变速器出现故障，应尽快联系本公司授权服务商检修。

如果“变速箱故障警告灯（黄色）”亮起，同时蜂鸣器发出鸣叫，则表明离合器过热，需立刻找安全位置停车熄火5分钟以上，再继续行驶。

电动侧踏步指示灯



如果您的车辆安装了电动侧踏步，点火开关打到“ON（开启）位置时”，当电动侧踏步处于收回最小位置，组合仪表的左下侧“电动侧踏步指示灯（黄色）”熄灭；当电动侧踏步处于伸出或收回过程时，指示灯闪烁；当电动侧踏步处于伸出最大位置时，指示灯长亮；当电动踏步在伸出过程中未达最大位置极限或在收回过程中未达最小位置极限时，指示灯闪烁。

ESP（电子稳定系统）指示灯



点火开关打到“ON（开启）”位置时，组合仪表的左下侧“ESP指示灯（黄色）”亮起，系统进行自检，并在约几秒后熄灭。

行驶期间当电子稳定系统工作时，“ESP指示灯（黄色）”闪烁。

当电子稳定系统存在故障时，“ESP指示灯（黄色）”亮起。

应尽快联系本公司授权服务商检修。有关电子稳定系统的信息，请参阅起动和驾驶章节中的“制动系统”。

ESP（电子稳定系统）OFF指示灯



点火开关打到“ON（开启）”位置时，组合仪表的左下侧“ESP OFF指示灯（黄色）”亮起，系统进行自检，并在约几秒后熄灭。

驾驶之前

按下ESP OFF开关，关闭ESP功能时，“ESP OFF指示灯（黄色）”亮起。

电子驻车指示灯



如果您的车辆安装了电子驻车制动系统，点火开关打到“ON（开启）”位置时，组合仪表的左下侧“电子驻车指示灯（红色）”点亮，电子驻车开关释放后熄灭。

电子驻车故障灯



如果您的车辆安装了电子驻车制动系统，点火开关打到“ON（开启）”位置时，组合仪表的左下侧“电子驻车故障灯（黄色）”点亮，系统进行自检。如果警告灯未熄灭，或驾驶时再次亮起，则表明电子驻车系统存在故障。

前大灯远光指示灯



前大灯为远光时或使前大灯闪烁时，信息中心显示屏上的“前大灯远光指示灯（蓝色）”点亮。

安全气囊警告灯



点火开关打到“ON（开启）”位置时，信息中心显示屏上的“安全气囊警告灯（红色）”点亮，系统进行自检，并在约几秒后熄灭。

如果警告灯未亮起或闪烁、未熄灭或行驶时亮起或闪烁，则表明系统出现故障。应尽快联系本公司授权服务商检修。

有关安全气囊装置的信息，请参阅本章节中的“安全气囊”。

排放故障指示灯



点火开关打到“ON（开启）”位置时，信息中心显示屏上的“排放故障指示灯（黄色）”点亮，并在发动机启动后熄灭。

注意

如果排放故障指示灯持续亮起或在行驶时亮起，则表明与车辆排放相关的操作系统出现故障。应尽快联系本公司授权服务商检修，同时避免发动机转速过高或过快加速。

机油压力警告灯



点火开关打到“ON（开启）”位置时，信息中心显示屏上的“机油压力警告灯（红色）”点亮，并在发动机启动后熄灭。

如果发动机运行时警告灯仍亮起，或行驶时亮起，立即使发动机熄火并检查油位，应立即联系本公司授权服务商检修。请参阅维护和保养章节中的“发动机机油”。

注意

即使油位正常，也不要重启发动机，应尽快联系本公司授权服务商检修。

发动机故障警告灯



点火开关打到“ON（开启）”位置时，信息中心显示屏上的“发动机故障警告灯（黄色）”点亮，系统进行自检，并在约几秒后熄灭。


如果该灯在发动机起动后不熄灭或在车辆行驶中点亮或闪烁，表示发动机控制系统出现故障。

如果警告灯点亮且车辆还能行驶，应尽快联系本公司授权服务商检修，你可继续驾驶汽车。如果警告灯点亮且车辆不能行驶，应立即联系本公司授权服务商检修。

如果警告灯闪烁，则表示DPF柴油颗粒捕集器中的碳烟颗粒超过标准值，以下操作可防止DPF堵塞的发生：

- 车速60公里/小时以上；
- 驾驶车辆持续15分钟左右；
- 换挡杆置于4挡或5挡；
- 发动机转速保持2000转/分左右；

进行以上操作后，警告灯仍闪烁，应尽快联系本公司授权服务商检修。

如果警告灯闪烁并且排放故障警告灯亮起，应尽快联系本公司授权服务商检修。

制动系统警告灯



点火开关打到“ON（开启）”位置时，当驻车制动拉起时，信息中心显示屏上的“制动系统警告灯（红色）”点亮，

并在驻车制动完全松开后立即熄灭。如果在驻车制动松开后该灯未熄灭，表示制动系统有故障，应立即停车，并尽快联系本公司授权服务商检修。

如果您的车辆安装了电子驻车制动系统，点火开关打到“ON（开启）”位置时，“制动系统警告灯（红色）”点亮，系统进行自检，并在约几秒后熄灭。如果“制动系统警告灯（红色）”未熄灭，或驾驶时再次亮起，表示制动液液位低或者真空泵存在故障，应立即停车，并尽快联系本公司授权服务商检修。

安全带警告灯



点火开关打到“ON（开启）”位置时，驾驶员安全带未正确系好，信息中心显示屏上的“安全带警告灯（红色）”点亮，当车速大于5公里/小时时，同时会发出安全带未系的声音警告。当您系上安全带后，“安全带警告灯（红色）”熄灭，声音警告停止。

蓄电池未充电警告灯



点火开关打到“ON（开启）”位置时，信息中心显示屏上的“蓄电池未充电警告灯（红色）”点亮，并在发动机起动后熄灭。

注意

如果该灯在发动机起动后不熄灭，或者在车辆行驶中点亮，表示充电系统有故障，应尽快联系本公司授权服务商检修。

防盗警告灯



钥匙从点火开关“LOCK（上锁）”位置打到“ON（开启）”位置时，如果认证成功，信息中心显示屏上的“防盗警告灯（黄色）”长暗。

如果“防盗警告灯（黄色）”闪烁，表示防盗控制系统出现问题，发动机将无法启动，应立即联系本公司授权服务商检修。

巡航指示灯



点火开关打到“ON（开启）”位置，当巡航系统为待机状态时，“巡航指示灯（白色）”亮起；当巡航系统为激活状态时，“巡航指示灯（绿色）”亮起。更多信息请参阅启动和驾驶章节中的“巡航控制系统”。

ABS（防抱死制动系统）警告灯



点火开关打到“ON（开启）”位置时，信息中心显示屏上的“ABS警告灯（黄色）”点亮，系统进行自检，并在约几秒后熄灭。

如果ABS警告灯未熄灭，或驾驶时再次亮起，则表明ABS系统出现故障，应尽快联系本公司授权服务商检修。

提醒：即使ABS出现故障，仍然可以使用制动系统（此时ABS失效）进行制动。请参阅启动和驾驶章节中的“制动系统”中有关ABS的重要信息。

车门打开警告灯



任一车门未完全关闭时，信息中心显示屏上的“车门打开警告灯（红色）”点亮。完全关闭所有车门，“车门打开警告灯（红色）”熄灭。

在驾驶前请关紧所有车门。

EBD（电子制动力分配系统）警告灯



点火开关打到“ON（开启）”位置时，信息中心显示屏上的“EBD警告灯（红色）”点亮，并在约几秒后熄灭。

如果EBD警告灯未熄灭，或行驶时再次亮起，则表明制动系统出现问题，车辆在制动时容易发生故障，应尽快联系本公司授权服务商检修。

前雾灯指示灯



前雾灯亮起时，信息中心显示屏上的“前雾灯指示灯（绿色）”点亮。

后雾灯指示灯



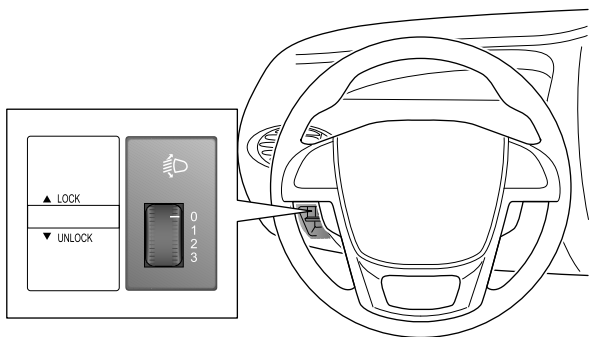
后雾灯亮起时，信息中心显示屏上的“后雾灯指示灯（黄色）”点亮。

仪表盘开关

前大灯水平调节开关

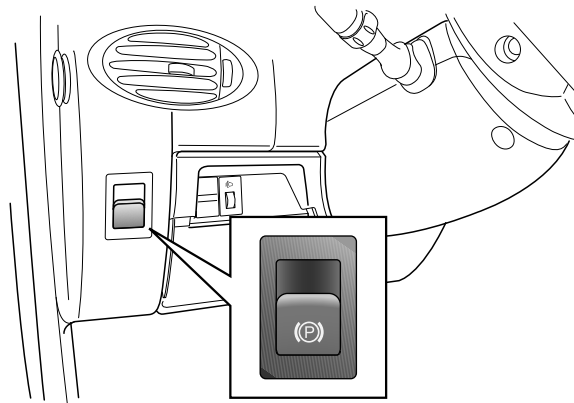
在近光灯开启时，拨动此指轮开关可以调整前大灯光束角度，以对改变车辆负载进行补偿，并减少对迎面而来车辆造成眩目影响。

0挡为初始档位，随着车辆负载增加，请按照1-2-3挡的顺序对照明高度进行调整。



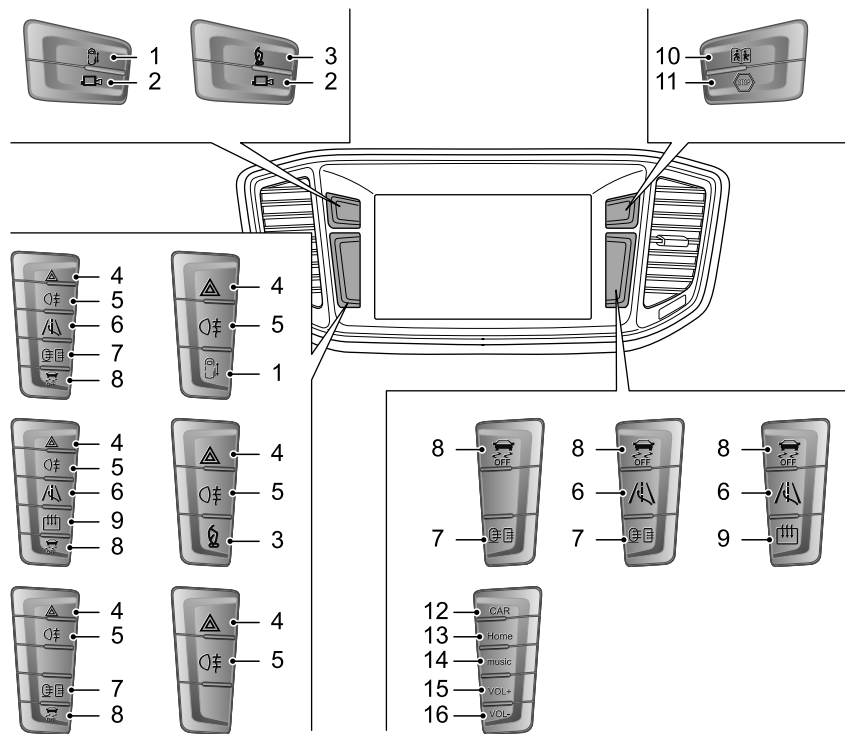
电子驻车制动（EPB）开关

如果您的车辆安装了电子驻车制动系统，电子驻车制动（EPB）开关位于驾驶员侧仪表板上，方向盘外侧。向上拉开关，启用电子驻车制动系统。若要释放电子驻车制动系统，接通点火开关，踩住制动踏板，并向下按电子驻车制动系统开关。更多信息请参阅起动和驾驶章节中的“驻车制动-电子驻车制动（EPB）”。



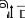
驾驶之前

中央面板开关




- 1 电动外摆门开关
- 2 影像切换开关
- 3 驻车加热器开关
- 4 危险警告灯开关
- 5 后雾灯开关
- 6 变道辅助开关
- 7 带后视镜和后车窗加热器的除霜加热器开关
- 8 ESP OFF开关
- 9 带后车窗加热器的除霜加热器开关
- 10 校车标志灯控制开关
- 11 停车指示牌控制开关
- 12 车辆个性化设置开关
- 13 主界面模式开关
- 14 USB音乐模式开关
- 15 音量增加控制开关
- 16 音量减小控制开关

1 电动外摆门开关


按下开关可打开电动外摆门，再次按下即可关闭电动外摆门。更多信息请参阅本章节中的“电动外摆门”。

2 影像切换开关


提醒：适用于校车。

点火开关打到“ON(开启)”位置时，按下开关，等待约55秒后，娱乐系统显示屏会同时显示车内、外五个监控摄像头监控的画面。当选择倒挡R后，显示屏画面会自动切换到倒车摄像的工作状态，显示屏显示车辆后方的景物图像，以供驾驶员倒车时参考。

3 驻车加热器开关

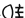
点火开关打到“ON(开启)”位置，按下开关可启动驻车加热，同时开关上的指示灯点亮，再次按下即可关闭驻车加热，指示灯熄灭。

4 危险警告灯开关

按下开关同时激活所有转向灯，组合仪表上的“转向指示灯（绿色）”点亮闪烁。再按下此开关即可关闭上述灯。

提醒：使用危险警告灯向其它车辆表明您的车辆发生了故障，靠近会有危险。


5 后雾灯开关

按下开关可打开后雾灯，信息中心显示屏上的“后雾灯指示灯（黄色）”点亮，同时开关上的“后雾灯指示灯（黄色）”点亮。再按下即可关闭上述灯。

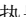
提醒：仅在点火开关打到“ON(开启)”位置且照明开关打在“前大灯”位置，若配置有前雾灯时，还需要前雾灯开关也打在开启位置，此开关才起作用。

提醒：只有当能见度明显受到限制时（如大雾天气或下雪天气），才可使用后雾灯。

6 变道辅助开关


按下开关可以关闭变道辅助系统，开关指示灯熄灭。

7 带后视镜和后车窗加热器的除霜加热器开关

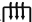
在发动机运转时，除霜加热器才能开启工作。按下开关，开关上的“加热器指示灯（黄色）”点亮，以表示后视镜和后车窗加热器开启，再次按下开关以关闭后视镜和后车窗加热器，指示灯熄灭。

提醒：如果因疏忽未关闭开关，该开关会在约15分钟后自动关闭。

8 ESP OFF开关

按下开关可关闭ESP系统，再次按下即可启动ESP系统。


9 带后车窗加热器的除霜加热器开关

在发动机运转时，除霜加热器才能开启工作。按下开关，开关上的“加热器指示灯（黄色）”点亮，以表示后车窗加热器开启，再次按下开关以关闭后车窗加热器，指示灯熄灭。

提醒：如果因疏忽未关闭开关，该开关会在约15分钟后自动关闭。


10 校车标志灯控制开关

提醒：适用于校车。

点火开关打到“ACC(解锁)”位置时，按下开关，车外顶显示屏和顶部警示灯自动开启。

11 停车指示牌控制开关

提醒：适用于校车。

点火开关打到“ON(开启)”位置时，按下开关，停车指示牌自动伸出打开；再次按下停车指示牌控制开关，停车指示牌自动收回。

12 车辆个性化设置开关

按下CAR可查看车辆个性化设置功能。

13 主界面模式开关

按下HOME即可返回娱乐系统主页；长按HOME3秒进入免打扰模式；长按10秒娱乐系统进行重启。

14 USB音乐模式开关

插入U盘后，按下MUSIC进入音乐播放模式。

15 音量增加控制开关

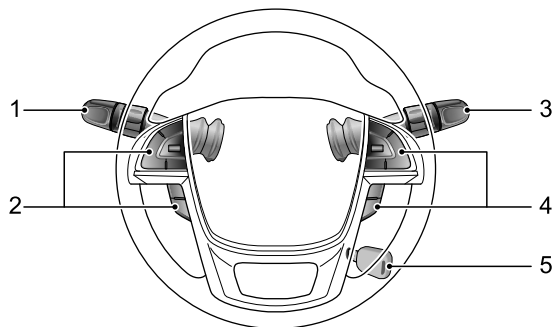
按下VOL+，音量增加。

16 音量减小控制开关

按下VOL-，音量减小。

提醒：以上开关类型请以您购买的实际车辆配置为准。

转向管柱及方向盘上开关



- 1 照明和转向指示灯拨杆开关
- 2 喇叭、巡航、语音对话系统和自定义设置开关
- 3 刮水器和洗涤器拨杆开关
- 4 喇叭、音量控制、静音、音源和蓝牙来电接听开关
- 5 点火开关和转向锁

点火开关和转向锁

将钥匙拔出后，转向锁被激活，从而防止转向盘旋转。



为了将钥匙从点火开关中拔出，先将其逆时针旋转至“ACC（解锁）”位置。然后将钥匙朝点火开关压下并继续逆时针旋转至“LOCK（上锁）”位置。此时即可拔出钥匙。

提醒：如果点火开关上的钥匙未拔，当打开驾驶员车门时，将发出声音警告。

有关点火开关位置的更多信息，请参阅起动和驾驶章节中的“点火开关”。

驾驶之前

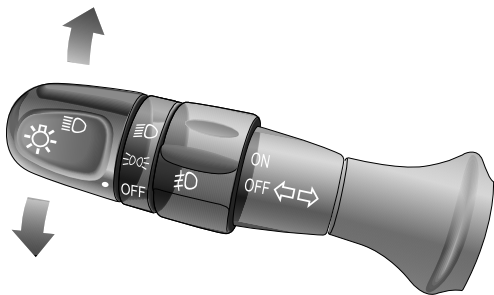
照明和转向指示灯拨杆开关

转向灯和转向指示灯

右转 — 将拨杆开关往上推。

左转 — 将拨杆开关往下拉。

相应的转向灯与组合仪表上的“转向指示灯（绿色）”将同时亮起。



主照明

将开关旋至所需位置。

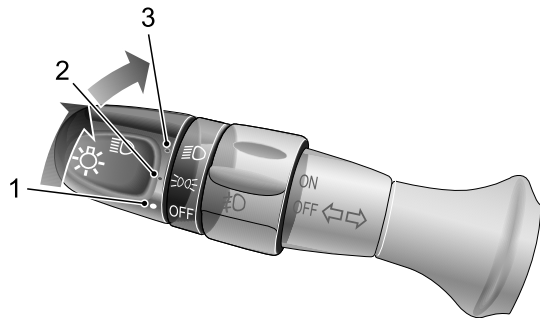
位置 1 — 关闭；

位置 2 — 位置灯、牌照灯、仪表板照明；

位置 3 — 前大灯。

提醒：只有点火开关位于“ON（开启）”位置时，前大灯才会点亮。如果停车时未关前大灯，蓄电池将放电，再次起动发动机时，发动机可能因蓄电池亏电而无法起动。

提醒：点火开关处于“LOCK（上锁）”位置或者钥匙拔出时，若前大灯开关仍处于开启状态，将响起声音警告。

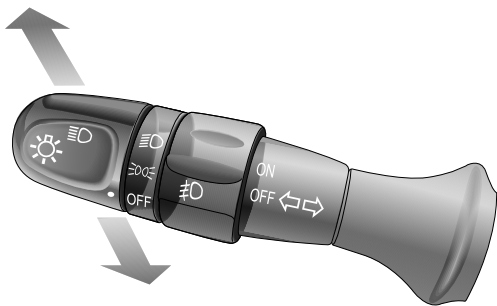


前大灯远光与近光

将拨杆开关推离转向盘，以将前大灯从近光改为远光。将拨杆开关拉近转向盘，以回到近光位置。

提醒：前大灯为远光时，信息中心显示屏上的“前大灯远光指示灯（蓝色）”点亮。

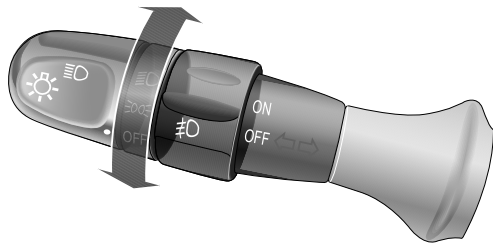
为使前大灯闪烁，朝转向盘方向间歇轻提拨杆开关。



前雾灯

将开关旋至“ON（开）”位置，以打开前雾灯；前雾灯亮起时，信息中心显示屏上的“前雾灯指示灯（绿色）”点亮。将开关旋至“OFF（关）”位置，以关闭前雾灯。

提醒：只有当位置灯或前大灯打开时，前雾灯才会点亮。



刮水器和洗涤器拨杆开关

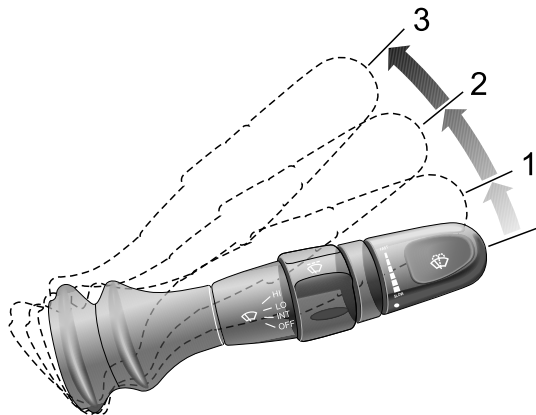
刮水器

将拨杆开关打至所需位置。

位置 1 “INT（间歇）” — 间歇刮水。

位置 2 “LO（低）” — 正常速度刮水。

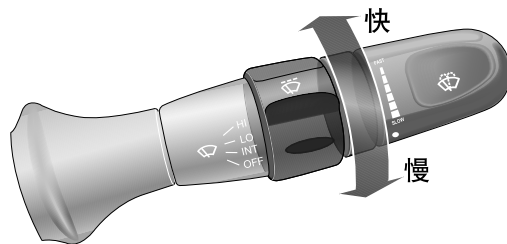
位置 3 “HI（高）” — 快速刮水。



间歇刮水/间歇时间可调

! 磨损的刮水器刮片无法有效清除前风窗玻璃上的雨水时，将降低前方的能见度，可能引发事故。务必及时更换磨损的刮水器刮片。

当拨杆开关位于“INT（间歇）”位置时，旋转开关以改变刮水间隔时间。



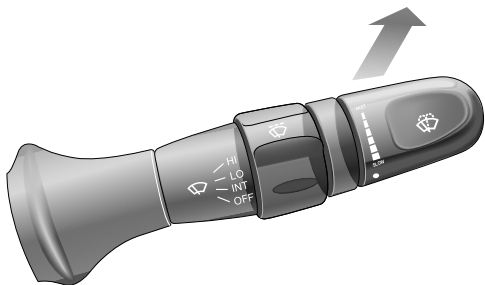
注意

在冰冻天气或炎热天气，为防止损坏刮水器，如果刮片结冰或粘附在玻璃上，请清除玻璃上的障碍物（如积雪）。在前风窗玻璃干燥时，切勿操作刮水器。否则可能刮坏玻璃并导致刮片过早磨损，而且会影响驾驶员的视线。

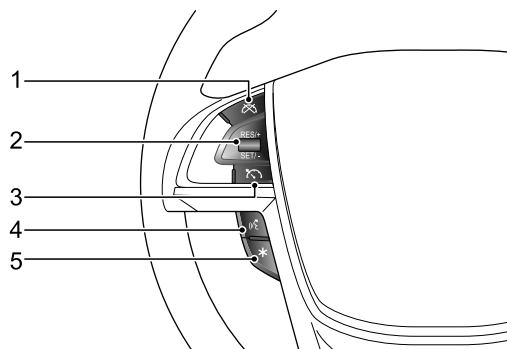
洗涤器


朝转向盘方向拉动拨杆开关，洗涤器立即开始工作，短暂的间隔后，刮水器开始和洗涤器联动工作，释放拨杆开关后洗涤器关闭。

提醒：释放拨杆开关后，刮水器将继续进行3次刮水操作。




巡航、语音对话系统和自定义设置开关



位置1 - ：巡航取消开关。按下此键取消巡航功能，不会将存储中设定的车速清除。


位置2 - 巡航速度设定开关。


- **RES/+**：巡航恢复/加速开关。如果存储设定车速，则向上拨指轮可恢复此车速，如果再次向上拨可以加速，拨一次可提速车速1公里/小时，组合仪表上显示目标速度。
- **SET/-**：巡航设定/减速开关。向下拨指轮可设置速度，巡航功能开启同时组合仪表巡航指示灯由白变绿色，如果巡航功能正在启用，可向下拨指轮以降低巡航速度，向下拨一次可降低车速1公里/小时，组合仪表显示目标速度。

位置3 - ：巡航开启/关闭开关。按下此按钮开启和关闭巡航控制系统。组合仪表上的“巡航指示灯”会点亮或熄灭。

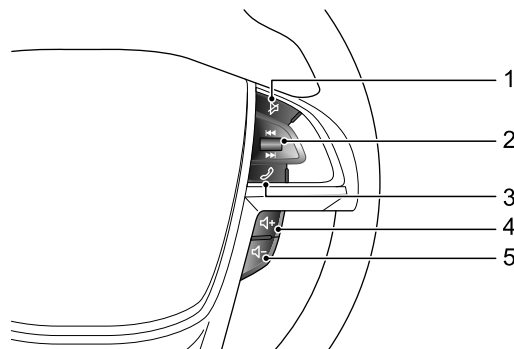
驾驶之前


提醒：关于巡航功能的更多说明请参阅启动和驾驶章节中的“巡航控制系统”。

位置4 - ：语音对话系统开关。按下此按钮开启语音识别功能；再次按下关闭语音识别功能。

位置5 - ：自定义设置开关。按下此按钮开启自定义设置。


音量控制、静音、音源和蓝牙来电接听开关



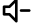
位置1 - ：静音开关。

位置2 - 音源和向上向下控制指轮开关。

- SRC：音源开关。重复按该键以改变播放模式，系统会在下列选项中循环：收音机、音乐等。
- 向上向下控制指轮旋钮：向上拨指轮，选择上一预置电台或上一CD/MP3曲目；向下拨指轮，选择下一预置电台或下一CD/MP3曲目。

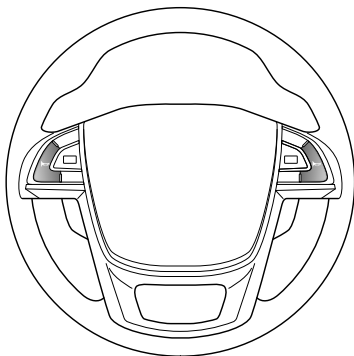
位置3 - ：蓝牙电话开关。当蓝牙连接时，这个按钮是蓝牙电话接听开关。一般通话状态下：来电时，短按接听，长按挂断；通话中，短按挂断。插拨来电状态下：短按挂断插拨来电，长按接听插拨来电。

位置4 - +：音量增加控制开关。

位置5 - -：音量减小控制开关。

喇叭

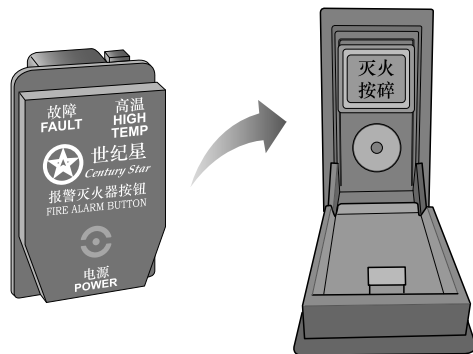
无论点火开关处于哪个位置，按下按钮，喇叭都可以工作。



发动机舱自动灭火器开关

在驾驶员座椅护板上安装有发动机舱自动灭火器开关，可使驾驶员在遇紧急情况下直接进行操作。在发动机发生火灾时，打开发动机舱自动灭火器开关面板，用力按下方形红色塑料片，使其离开原来位置，以启动红色塑料片下方的发动机舱自动灭火器开关，引发发动机舱自动灭火器进行灭火功能。

1



指示灯说明：

绿色-电源：正常状态。

黄色-故障：出现故障。

红色-高温：高温预警，同时蜂鸣器响；温度下降后，预警状态解除。

驾驶之前

当出现高温预警时（发动机舱温度超过110℃），按下灭火器开关，黄灯、红灯同时亮，蜂鸣器响，灭火器启动；当发动机舱温度超过170℃时，且没有按下灭火器开关，车辆将自动启动灭火器，黄灯、红灯同时亮，蜂鸣器响。

注意

此开关仅用于紧急时刻，请勿擅动。

空调、暖风和通风

空调系统可以冷却空气并清除空气中的湿气和灰尘（如花粉）。

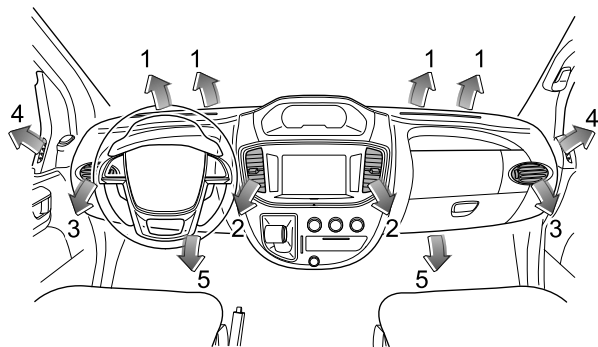
暖风系统利用的是发动机的热量，因此，只有在发动机达到正常运行温度时，才能充分加热车内空气。

通风系统在汽车行驶时保证车内通风。

前、后鼓风机控制旋钮控制出风量大小。

空调、暖风和通风用来控制车内空气的冷却、加热和通风。新鲜空气是通过前风窗下进气格栅经空调滤清器进入车内。进气格栅内要保持清洁，无树叶、雪、冰等阻挡物。

前部出风

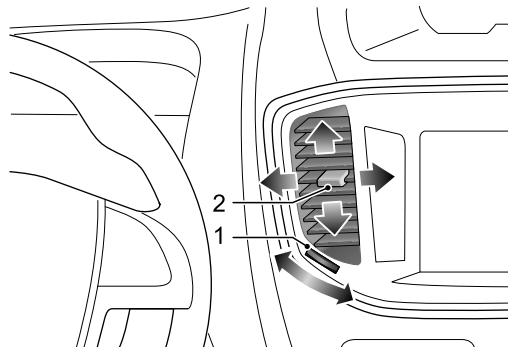


- 1 前风窗出风口
- 2 中央出风口
- 3 侧出风口
- 4 前车窗出风口
- 5 前座脚部出风口

中央出风口

转动指轮（1）将调节出风口的出风量大小。

上、下、左、右拨动格栅中央的拨板（2）可以改变出风的方向。

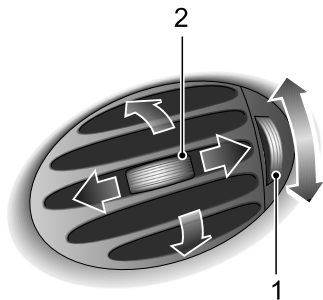


1

驾驶之前

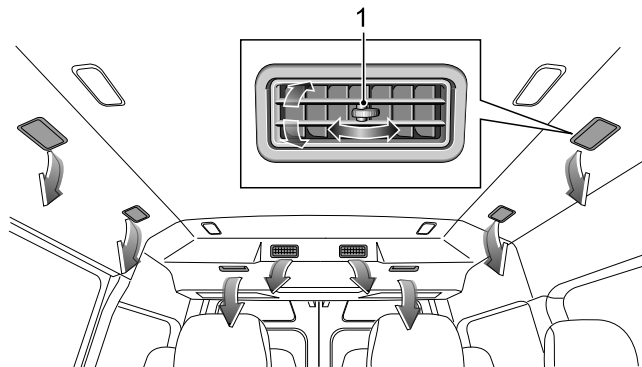
侧出风口

转动指轮（1）将调节出风口出风量大小。上、下转动格栅和转动格栅中央的滑动器（2）可以改变出风的方向。



后部出风

转动格栅或拨动格栅中央的拨板（1）可以改变出风的方向。



前空调、暖风控制开关



- 1 A/C空调开关/送风方向旋钮
- 2 前鼓风机控制旋钮
- 3 内外空气循环开关/温度控制旋钮。

空调开关



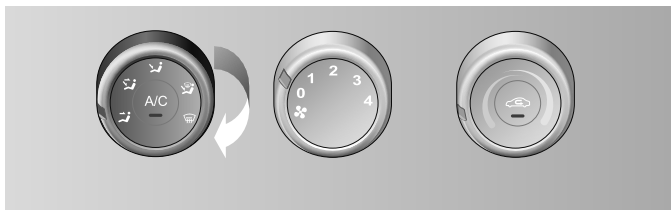
启动发动机，将前鼓风机控制旋钮打到所需挡位，按下A/C空调开关。开关上的指示灯将亮起，以表示空调系统已开启。

再次按下A/C空调开关将系统关闭。

提醒：在按下A/C空调开关前，必须将前鼓风机控制旋钮调至“0”挡以上挡位。若前鼓风机控制旋钮停在“0”挡，按下A/C空调开关，此时A/C空调开关会闪烁三下，以作提示。

驾驶之前

送风方向旋钮



旋转送风方向旋钮至下面图标，可调节空气分配模式。



对面部出风。风从中央和侧出风口吹出。



对面部和脚部出风。风从中央、侧出风口及前座脚部出风口吹出。



对脚部出风。风主要从前座脚部出风口吹出，部分从前车窗、侧出风口吹出。



对脚部和前风窗出风。风从前风窗、前车窗出风口和前座脚部出风口吹出。



对前风窗出风。风从前风窗、前车窗出风口吹出。

前鼓风机控制旋钮



顺时针旋转控制旋钮，选择4挡中的某个挡位，以调节前出风口的出风量大小。

将控制旋钮逆时针旋至底，即可关闭前鼓风机。

内外空气循环开关

! 切勿长时间使用车内空气循环。长时间使用可能导致车内不透气并导致嗜睡，车窗也可能会蒙上一层薄雾。

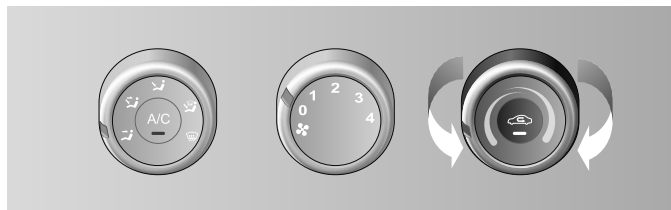


按下内外空气循环开关，开关上的指示灯将亮起，表示开始车内空气循环。再次按下开关，开始使用车外空气循环。如果您想快速加热车内空气或者快速冷却车内空气，也可以使用车内空气循环。

送风方向旋钮旋至  或 ，内外空气循环开关默认为外循环，其余模式默认为内循环。

提醒：内循环持续运行约2小时后，系统会自动切换到外循环并运行约1分钟。

温度控制旋钮



沿红色箭头顺时针旋转：温度升高。

沿蓝色箭头逆时针旋转：温度降低。

驾驶之前


前空调、暖风

最大制冷

天气炎热时，或车辆长时间停留在阳光直接照射的地方时，可以使用最大制冷模式。短暂开启一扇车窗，以便迅速将热空气释放出去。

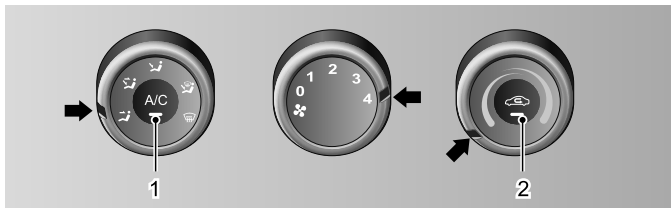
A/C空调开关：开，指示灯1亮

内外空气循环开关：开，指示灯2亮

送风方向旋钮：

温度控制旋钮：逆时针方向旋至底（蓝色）

前鼓风机控制旋钮：4挡（最大速度）





普通制冷

在城市道路和高速公路上行驶时，使用普通制冷模式。

A/C空调开关：开，指示灯1亮

内外空气循环开关：关

送风方向旋钮： 或 

温度控制旋钮：旋至蓝色区域的所需位置


前鼓风机控制旋钮：按需而定

对面部和脚部出风

天气发生变化的时候，如外部温度降低且光照减少，使用“对面部和脚部出风”模式。当温度控制旋钮被调到冷（蓝色）和热（红色）之间时，冷暖混合空气将从中央、侧出风口以及前座脚部出风口出风。

A/C空调开关：关

内外空气循环开关：关

送风方向旋钮：

温度控制旋钮：在冷（蓝色）和热（红色）之间



前鼓风机控制旋钮：按需而定

通风

外部空气直接进入中央和侧出风口。

A/C空调开关：关

内外空气循环开关：关

送风方向旋钮： 或 

温度控制旋钮：旋至蓝色区域的所需位置


前鼓风机控制旋钮：按需而定

最大制热

! 不要长时间使用“最大制热”，因为这样可能会导致车内空气受到污染且车窗蒙上一层薄雾。如果发生此种情况，立即打开内外空气循环开关。

A/C空调开关：关

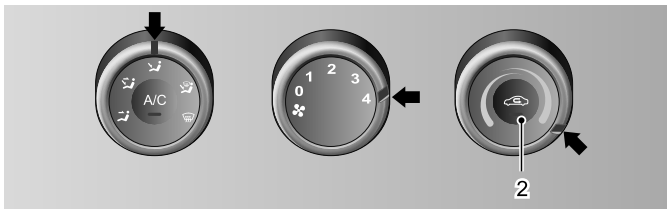
内外空气循环开关：开，指示灯2亮

送风方向旋钮：

温度控制旋钮：顺时针方向旋至底（红色）

前鼓风机控制旋钮：4 挡



仅在快速加热时使用“最大制热”，并尽快改为“普通制热”。



普通制热

A/C空调开关：关



内外空气循环开关：关

送风方向旋钮： 或 

温度控制旋钮：旋至红色区域的所需位置

前鼓风机控制旋钮：按需而定



除雾/除霜

! 在极其潮湿的天气进行制冷操作时，不要将开关旋至  或  位置。否则车外空气和风窗玻璃之间的温差可能导致风窗玻璃内侧蒙上一层薄雾。

A/C空调开关：开

提醒： 打开空调以提高除雾效率。

内外空气循环开关：开

送风方向旋钮： 或 

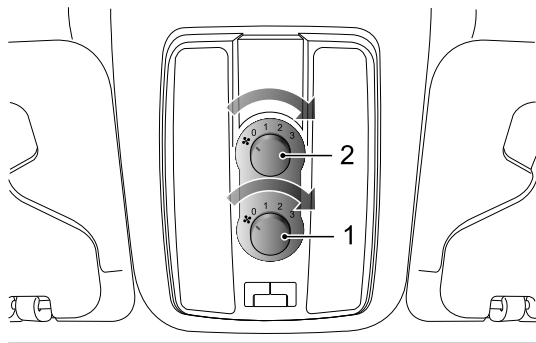
温度控制旋钮：旋至蓝色区域的所需位置

前鼓风机风量控制旋钮：按需而定

后空调、暖风

后空调、暖风由后空调、暖风鼓风机控制旋钮控制。该开关位于驾驶室前顶的中央。顺时针旋转后空调、暖风鼓风机控制旋钮，以打开后空调、暖风鼓风机。

提醒：使用后空调前，请将空调开关打开。如果后空调鼓风机控制旋钮调至“0”挡，后空调鼓风机将关闭。



1 后空调鼓风机控制旋钮

2 后暖风鼓风机控制旋钮

空调操作建议

- 如果将车辆停在阳光直射的地方，操作前请打开车窗。
- 如果要在雨天清洁起薄雾的车窗，可以通过空调操作以降低车内湿度。这在雨季和湿气较重的季节非常奏效。
- 如果在城市中行驶时，车辆时停时走，可能会导致制冷不足。

提醒：如果一个月以上不使用空调系统，应怠速运行发动机并打开系统10分钟以上（每月一次，包括冬季）。这是为了保持压缩机和密封件适当润滑，以延长系统的使用寿命。

提醒：使用空调时，蒸发器上会形成冷凝物。因此，当车辆停止后，您会在车底看到一小滩水。

后视镜

为扩展视线范围，车外后视镜的玻璃为凸镜型—这就使得物体看上去比实际更小、更远。

注意

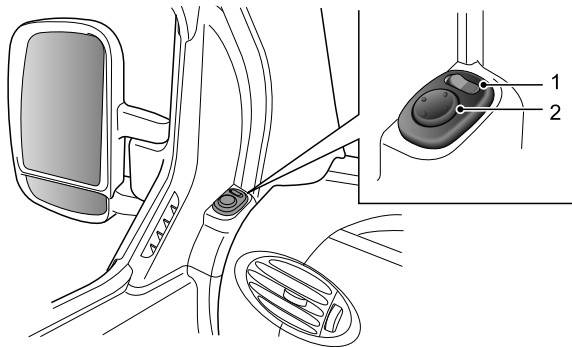
务必检查确保所有后视镜干净明亮，并在行驶前将其定位好；如果需要，对其进行清洁和调整。

电动调整外后视镜

按下船型开关（1）的左侧或右侧，以选择要调整的后视镜。

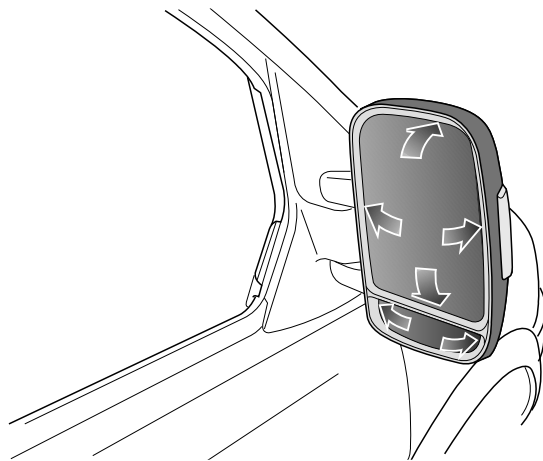
按下圆形开关（2）的相应侧，以使后视镜玻璃向上/下/左/右倾斜至所需位置。

将船型开关（1）打回至中间位置。



手动调整外后视镜

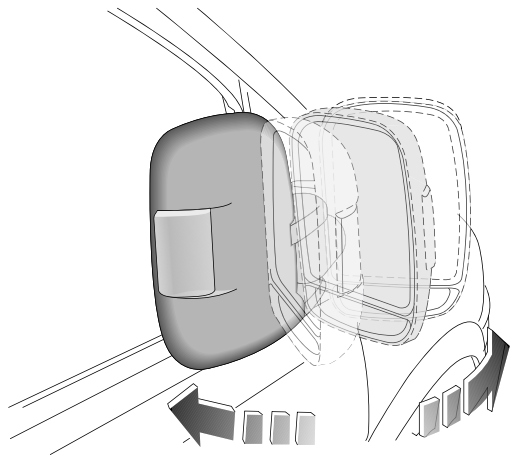
根据需要，用手直接推动玻璃，调节所需角度。



驾驶之前

折叠后视镜

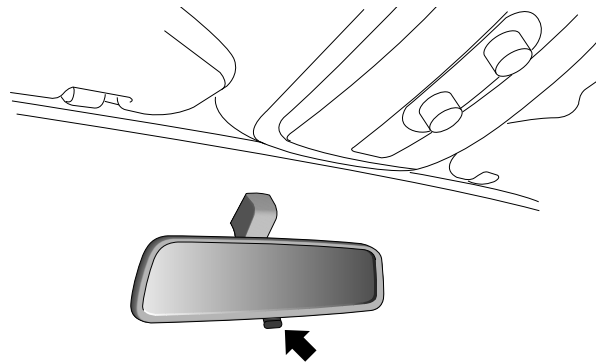
为了确保行人的安全，车外后视镜在遭受到足够力量撞击时，将会从其正常安装位置向两侧旋转。可以通过给后视镜镜框施加少许压力来使它们复位。



内后视镜

调整后视镜以获得所需的后部视线。

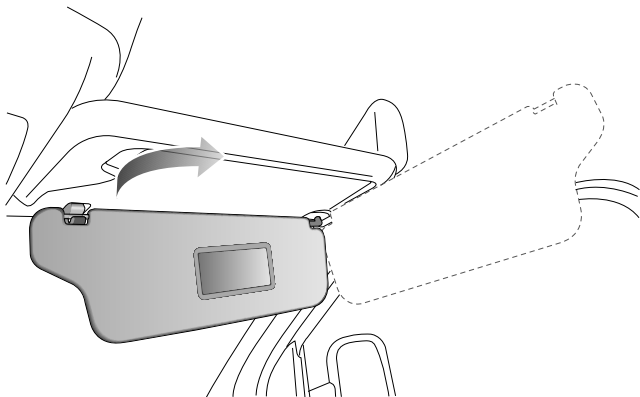
操作后视镜底部的调整杆以减少夜晚行车时的反射眩光。



内部设备

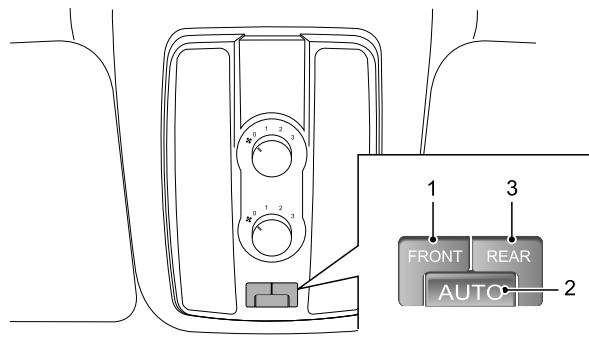
遮阳板

可将两个遮阳板上下扳动，以便遮挡透过风窗玻璃照进车内的阳光。另外，还可以将其转动至侧面车窗（如图所示）。



阅读灯开关

类型一



手动操作

按下按钮（1），开启前顶棚阅读灯，再次按下相应的按钮，关闭前顶棚阅读灯。

按下按钮（3），开启后顶棚阅读灯，再次按下相应的按钮，关闭后顶棚阅读灯。

自动操作

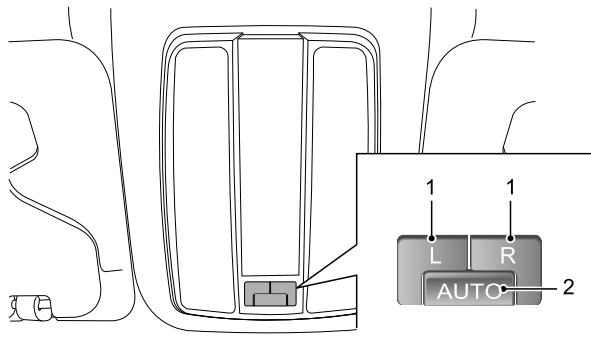
按下按钮（2），前顶棚阅读灯进入自动开启模式。当驾驶员车门、前排乘员车门、侧移门中任一车门开启时，前顶棚阅读灯点亮。并在车门关闭约30秒后，前顶棚阅读灯自动熄灭。再次按下按钮（2），前顶棚阅读灯自动开启模式关闭（手动操作仍然有效）。

驾驶之前

按下按钮（2），后顶棚阅读灯进入自动开启模式。当任一车门开启时，后顶棚阅读灯点亮。并在车门关闭约30秒后，后顶棚阅读灯自动熄灭。

提醒：如果驾驶员车门、前排乘员车门、侧移门中任一车门开启约15分钟以后，前顶棚阅读灯会自动关闭，以防止蓄电池亏电。如果任一车门开启约15分钟以后，后顶棚阅读灯会自动关闭，以防止蓄电池亏电。

类型二



自动操作

按下按钮（2），前顶棚阅读灯进入自动开启模式。当驾驶员车门或前排乘员车门开启时，前顶棚阅读灯点亮。并在车门关闭约30秒后，前顶棚阅读灯自动熄灭。

再次按下按钮（2），前顶棚阅读灯自动开启模式关闭（手动操作仍然有效）。

提醒：如果驾驶员车门或前排乘员车门开启约15分钟以后，前顶棚阅读灯会自动关闭，以防止蓄电池亏电。

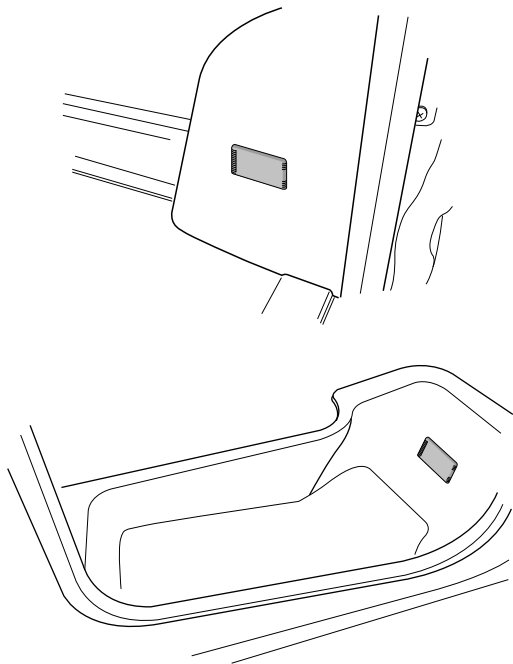
手动操作

按下按钮（1），开启相应侧的前顶棚阅读灯，再次按下相应的按钮，关闭相应侧的前顶棚阅读灯。

踏步灯

当驾驶员车门、前排乘员车门、侧移门中任一车门开启时，踏步灯点亮。并在车门关闭约30秒后，踏步灯自动熄灭。

提醒：如果驾驶员车门、前排乘员车门、侧移门中任一车门开启约15分钟以后，踏步灯会自动关闭，以防止蓄电池亏电。



点烟器



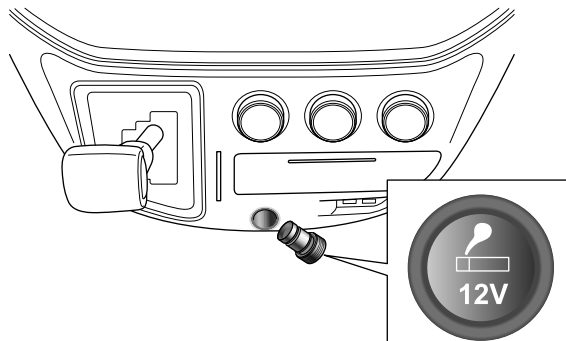
按下点烟器后要及时松开，否则可能导致损坏。

不要在点烟器插座上接插任何配件。

将儿童单独留在车上时，为防万一，务必将点烟器取下。

由于点烟器很烫，可能导致烧伤，因此使用时务必通过旋钮握稳点烟器。

操作时，将点烟器旋钮完全按下后松开。加热后，旋钮将部分自动弹出，并可以取出使用。

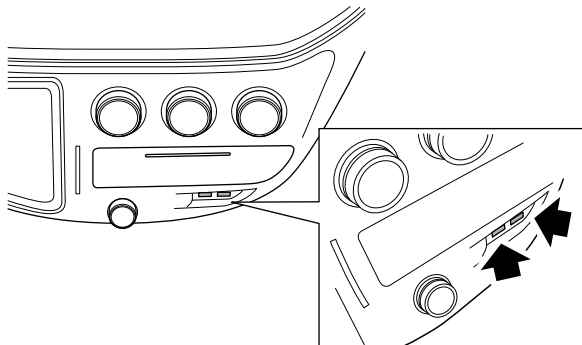


驾驶之前

USB接口

USB接口位于仪表台下部，有两个接口，支持音视频播放、图片浏览、充电、手机互联功能。

提醒：根据您车辆上不同娱乐系统的配置，USB接口支持的功能可能有所不同，请您以实际车辆的功能配置为准。

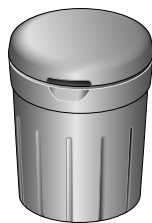


烟灰缸



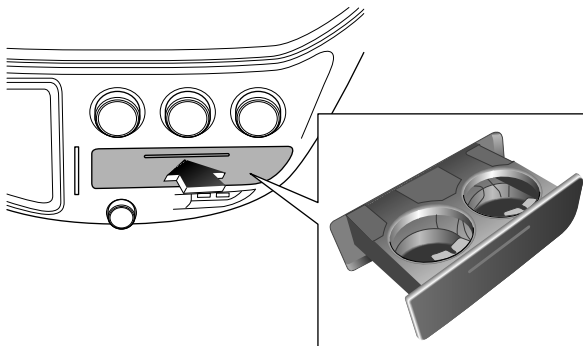
烟灰缸内存在引发火灾的风险。将点燃的烟或火柴与可燃物质一起放入烟灰缸内，就可能引发火灾。切勿将烟灰缸当成垃圾桶使用。

车辆的烟灰缸位于手套箱内，打开烟灰缸盖，即可打开烟灰缸。



杯架

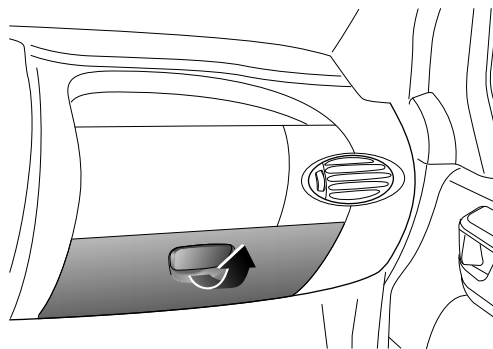
打开杯架时，往里推并释放即可解锁，然后往外完全拉出。收起杯架时，轻轻将杯架往里推直到其锁上。



手套箱

! 切勿将锋利、沉重或危险的物体放在乘员侧的手套箱中。发生事故或突然停车时，如果手套箱未关闭，可能会造成人身伤害。所以驾驶时请关闭手套箱。

提起翻盖把手即可打开手套箱。用力一推即可关闭。



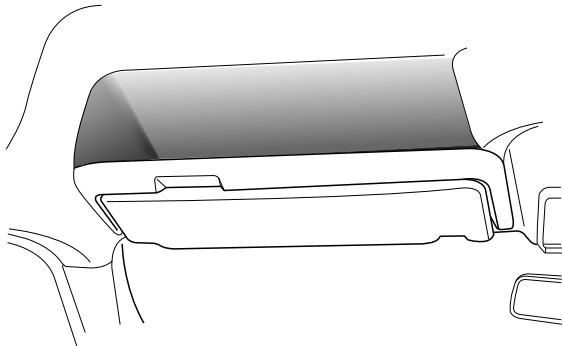
驾驶之前

车顶储物

! 车顶储物箱只能存放纸张等轻便物品。切勿将锋利、沉重或危险的物体放在车顶储物箱中。以免造成对驾驶员及乘员的危险。

中/高顶车辆配有两个开口车顶箱，用于存放物品。

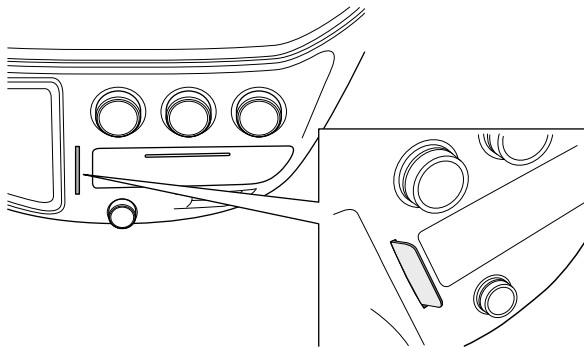
提醒：低顶车无此配置。



卡槽

可存放诸如银行卡之类的硬质片状物。

提醒：切勿插入硬币等短小物品。



灭火器

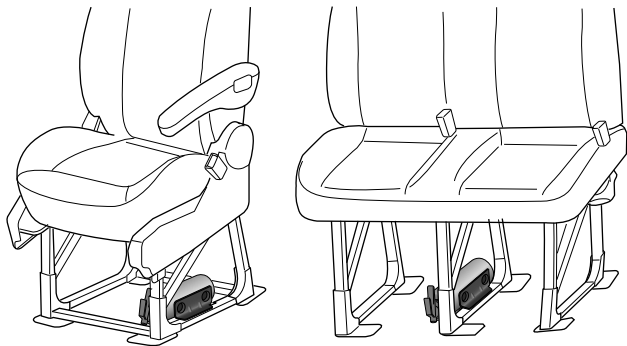
干粉灭火器

! 灭火器一经开启，即使喷射不多也应更换。

干粉灭火器安置在前排乘员座椅支架上。

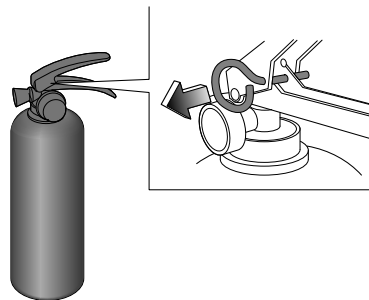
如果前排乘员座椅是单人座椅，灭火器安装在座椅支架内侧；

如果前排乘员座椅是双人座椅，灭火器安装在座椅中间支架内侧。

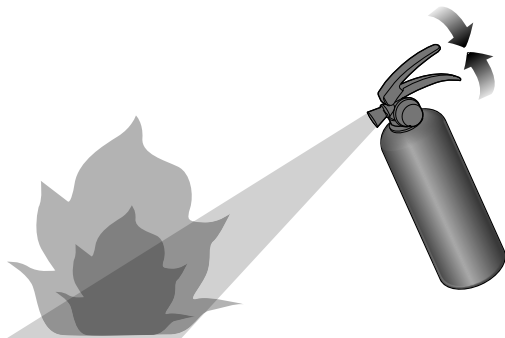


手提式灭火器使用方法

1 拔出保险销；



2 对准火源根部，同时按下把手即可实施喷射灭火。



驾驶之前

室外使用时应选择在上风方向喷射。使用时也可采取间歇喷射的方法。灭可燃液体火时，不可直接对准液面喷射，防止冲击力使可燃液体飞溅而扩大火势，造成灭火困难。扑救普通的固体材料火时应对准燃烧最猛烈处喷射，并上下、左右扫射，条件许可时，可沿燃烧物四周边走边喷，使干粉灭火剂均匀地喷在燃烧物表面，直到火焰全部扑灭。灭带电设备火时（不适用于灭带高压电设备火），应先行切断电源。灭火器的使用人员应注意防止触及带电设备，以免发生触电危及人身安全。灭火时应彻底，防止火焰复燃。

灭火器的检查维护

用户从拿车后就要进行检查，以后要以一季度的间隔来进行检查，环境恶劣时，应对灭火器更频繁的检查，检查内容如下：

- 1 灭火器压力指示器的指针应指在绿区；
- 2 保险销、封签应完好；
- 3 筒体不锈蚀、变形，所有零部件不应变形和损伤等。

提醒：非专业人员不得自行拆卸灭火器，以免发生意外。

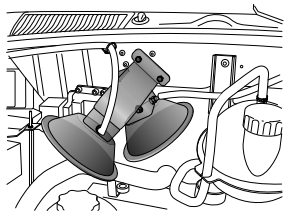
注意

- 灭火器从车辆出厂日期起应定期年检，灭火剂每两年必须更换，灭火器每十年必须更换。
- 灭火器的年检或使用后的修复，须送至消防局认可的具有消防器材检测维修年检相关资质的企业进行。
- 如果将车辆出售，车主应有义务告知购买者上述注意事项。

发动机舱自动灭火器

发动机舱自动灭火器安装在汽车发动机舱内，灭火器的喷口对准被保护的发动机。发动机舱自动灭火器具有“速响应、早期报警、高效灭火、生态环保”的特点。发动机舱自动灭火器是10座和10座以上车辆配置。

发动机舱自动灭火器在遇到明火或温度高达170摄氏度时会自动启动。若发生火灾，应立即关闭发动机及全部电气设备。灭火前后，不要打开发动机舱，因为在封闭的情况下灭火效果会更好。发动机舱自动灭火器的手动启动方式请参阅本章节中的“发动机舱自动灭火器开关”。



提醒：请定期对发动机舱自动灭火器进行外观检查，如果灭火器喷口铝箔有损伤，灭火器固定有松动、接线有断开或松动，应尽快联系本公司授权服务商检修和更换。

注意

发动机舱自动灭火器喷口的前方不得有障碍物阻挡。发动机舱自动灭火器使用有效期为4年，出厂日期喷涂在灭火器喷口铝箔上，到有效期时应尽快联系本公司授权服务商更换。

车载逆变器



使用时请注意用电安全，不要让儿童接触该插座—高压危险！

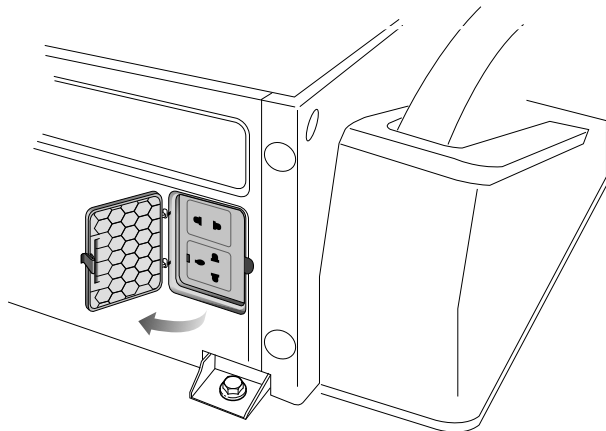
请勿将手指、导电物体插入该插座。请将液体物品放置在远离该插座的地方。

请勿在潮湿、高温（大于85℃）和不通风的环境下使用。

逆变电源的最大额定功率为150W，不得使用大于150W的大功率电器。

车载逆变器位于驾驶员座椅背部下方，打开面板，即可看到220V的交流电源插座，其提供的输出功率为150W，当点火开关位于“ACC（解锁）”位置时，车载逆变器就可以工作。使用时请注意插座旁显示电源工作状态的指示灯，并根据指示灯的提示进行操作：

- 1 绿灯亮：正常运行。
- 2 指示灯熄灭：蓄电池电压过低，请取下用电电器，等待蓄电池电压恢复正常。
- 3 红灯闪烁：
 - 蓄电池电压过高，请等待蓄电池电压恢复正常。
 - 220V电源温度过高，请取下用电电器，等待绿灯亮。
 - 220V电源输出过载，请取下用电电器，重新发动发动机后即可恢复正常运行。
 - 外部短路，请取下用电电器，重新发动发动机后即可恢复正常运行。



注意

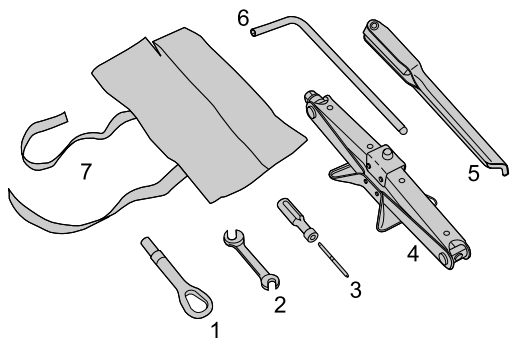
请不要在点火开关位于“ACC（解锁）”位置长时间使用车载逆变器，会使蓄电池亏电。

驾驶之前

随车工具

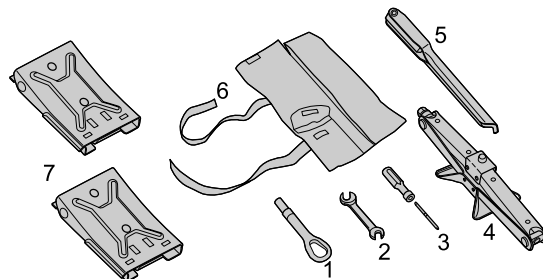
随车工具包放在驾驶员座椅下面。

类型一



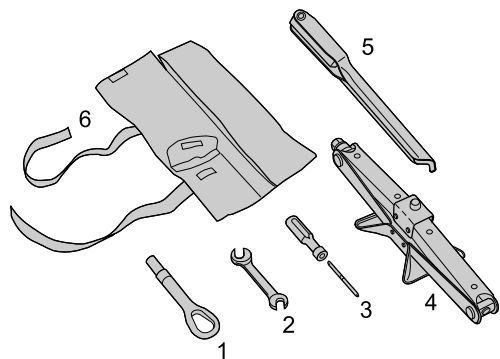
- 1 前牵引环
- 2 扳手（8×10）
- 3 螺丝刀（+，-）
- 4 千斤顶
- 5 车轮螺栓/套筒扳手
- 6 内六角扳手
- 7 随车工具袋

类型二



- 1 前牵引环
- 2 扳手（8×10）
- 3 螺丝刀（+，-）
- 4 千斤顶
- 5 车轮螺栓/套筒扳手
- 6 随车工具袋
- 7 停车楔

类型三

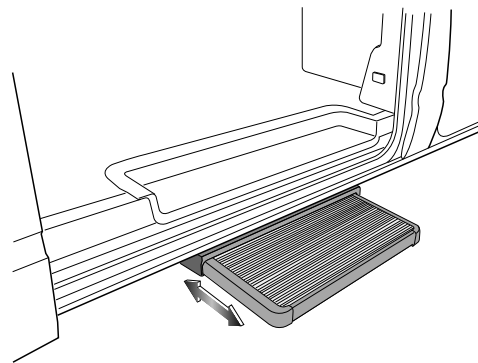


- 1 前牵引环
- 2 扳手（8×10）
- 3 螺丝刀（+，-）
- 4 千斤顶
- 5 车轮螺栓/套筒扳手
- 6 随车工具袋

电动侧踏步

驾驶员车门解锁，打开侧移门，电动侧踏步自动伸出。

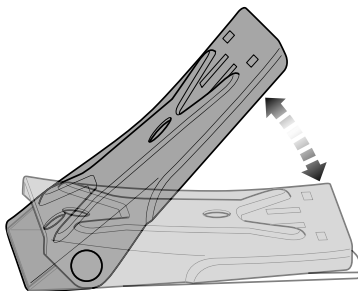
关上侧移门，电动侧踏步自动缩回；关上驾驶员车门并上锁，电动侧踏步自动缩回。



停车楔

车长大于6米的客车或总质量大于3500千克的货车有两个停车楔，停车楔放在驾驶员座椅下面的随车工具包内。

当车辆停在有坡度的路面时，为保证车辆可靠驻车，需将停车楔打开并放在车辆两后轮的后端。



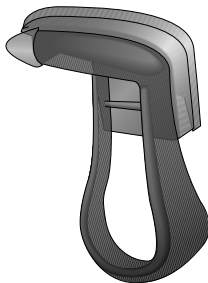
报警安全锤

如果车厢内配备了报警安全锤，分别位于二侧面或后顶棚上，安装数量、类型及位置以您购买的实车为准。使用报警安全锤时，其会发出报警声。报警安全锤是10座和10座以上车辆配置。

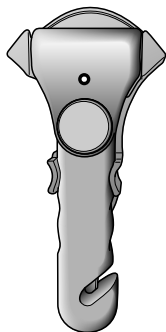
在紧急情况下使用安全锤时，用安全锤敲打车窗玻璃的四角和边缘，一旦玻璃有了裂痕，再多敲几下就可以把车窗玻璃碎片清除掉。

提醒：车窗采用了钢化玻璃，其中间部分是最牢固的，四角和边缘是最薄弱的，使用安全锤敲打车窗玻璃时，请敲打玻璃的四角和边缘。

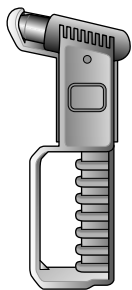
类型一



类型二



类型三



更换报警安全锤电池

! 电池存在起火、爆炸和燃料的危险。切勿对电池充电。用过的电池应该正确处置。将电池保管在儿童无法触及的地方。

1

如需更换电池，应按以下程序操作：

类型一

- 1 取下报警安全锤锤体；
- 2 松开4个固定报警安全锤安装座的螺钉，把报警安全锤安装座从车厢侧壁上取下；
- 3 取下安装座背面的胶垫，松开固定线路板的螺钉，从安装座上取出线路板；

注意

切勿撬出线路板。

- 4 取出旧电池，装入新电池；

提醒：建议使用型号CR2032的电池，正常情况下线路板上的电池每一年更换一次。

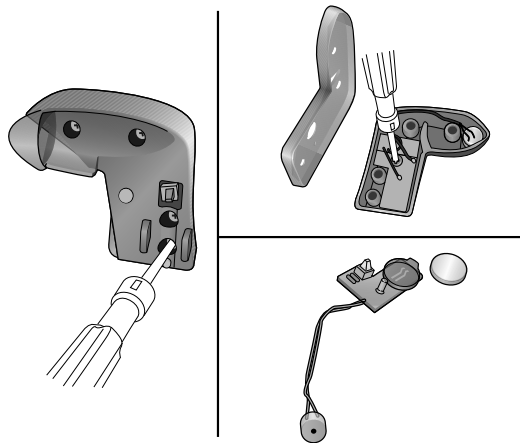
注意

切记留意电池的正负极。

- 5 将带电池的线路板放到安装座里，并用螺钉固定；
- 6 合上安装座胶垫，然后用M4螺钉把安装座固定到车厢侧壁上；

驾驶之前

- 7 将报警安全锤锤体放入报警安全锤安装座。



类型二

- 1 取下报警安全锤锤体；
- 2 松开锤体背面上的3个固定螺钉，使锤体拆分；

注意

切勿撬出线路板。

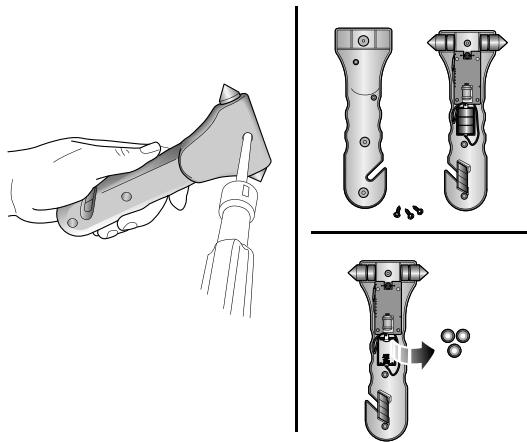
- 3 取出3颗旧电池，装入3颗新电池；

提醒：建议使用型号LR44的电池，正常情况下线路板上的电池每一年更换一次。

注意

切记留意电池的正负极。

- 4 把锤体合上后，并用3只螺钉固定；
- 5 将报警安全锤锤体放入报警安全锤安装座。



类型三

- 1 取下报警安全锤锤体；
- 2 松开锤体背面上的4个固定螺钉，使锤体拆分；

注意

切勿撬出线路板。

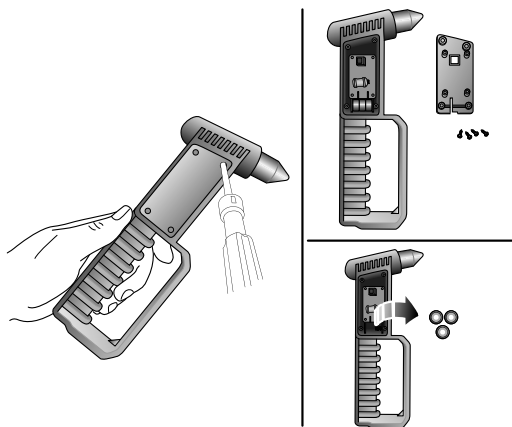
- 取出3颗旧电池，装入3颗新电池；

提醒：建议使用型号LR44的电池，正常情况下线路板上的电池每一年更换一次。

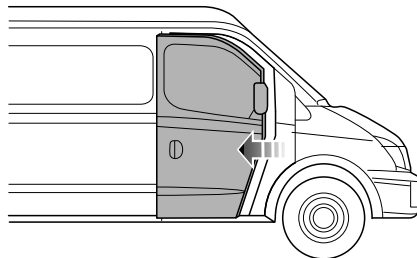
注意

切记留意电池的正负极。

- 把锤体合上后，并用4只螺钉固定；
- 将报警安全锤锤体放入报警安全锤安装座。



电动外摆门



1

电动外摆门开关

按下仪表台上的电动外摆门开关^①，即可打开电动外摆门，再次按下^②即可关闭电动外摆门。无论关闭或者打开电动外摆门，按下开关，门泵蜂鸣器都会响一声。

提醒：请确认在车辆停稳后开关门。

防夹功能

防夹响应时，移门反向运动一段距离（25毫米~50毫米），然后停止并保持在该位置。防夹响应时间不超过1秒。防夹功能启动时，门泵蜂鸣器会响三声提示防夹功能启动。电动外摆门开启/关闭过程中，遇到阻力150牛以上时，防夹功能必须启动。

提醒：电动外摆门遇到各种阻力或电器故障导致电流超过15A时，门泵蜂鸣器将响六声报警，此时用户应停止电动操作并使用车门应急开关将门置于手动状态。

驾驶之前

应急开门功能

当电动系统失效时，从车外或是车内将系统切换为手动状态，请参阅本章节中的“车门应急开关”。

高速防止开门/自动关门功能

当车速 ≥ 5 公里/小时，按下电动外摆门开关，电动门无动作，门泵蜂鸣器会响一声提示感应到车速。

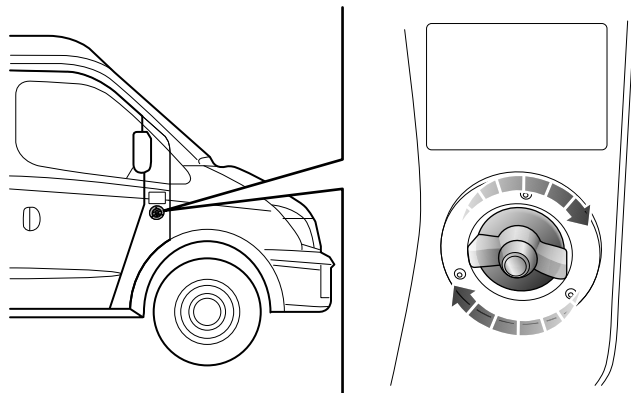
当车速 ≥ 5 公里/小时，如果电动外摆门未完全关闭，则电动门自动关闭。当自动关门功能工作时，请勿急加速或急减速，保证车辆平稳行驶。

注意

若外摆门后整车右侧第一排座位对应的车窗为推拉窗，禁止乘客将身体伸出窗外。

车门应急开关

车外应急开关

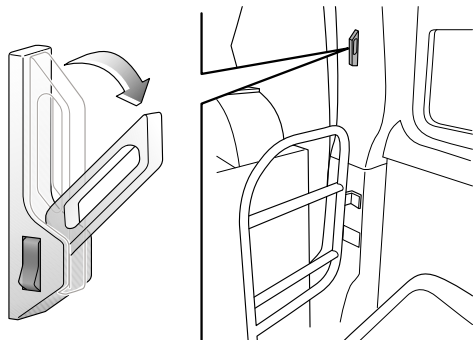


紧急时，插入车门应急开关钥匙，顺时针旋转锁芯打开应急开关的锁，按压手柄并顺时针旋转至车门解锁，手动打开车门。

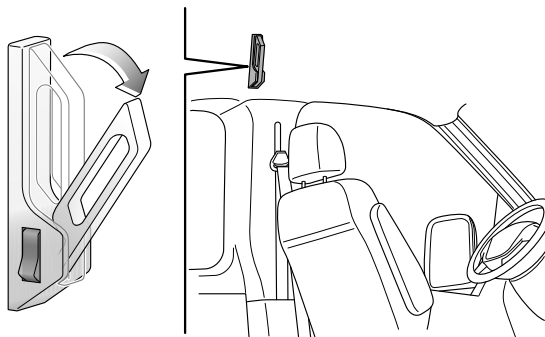
提醒：使用后按上述步骤逆向操作复位。

车内应急开关

位置一



位置二



紧急时，拉下紧急拉手至电动门解锁，手动打开车门。

提醒：使用后按红色解锁按钮复位紧急拉手。

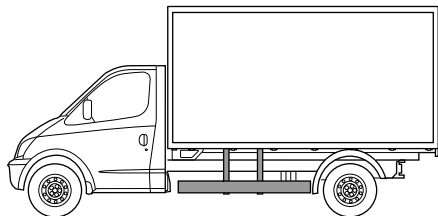
注意

- 仅限紧急情况时使用车门应急开关，应急开关拉下起作用后，门处于手动状态，此时禁止再操作电动外摆门开关。
- 清洁整车时，禁止向电动外摆门门泵罩附近泼水，日常维护务必使电动外摆门的门泵区域保持干燥。

防护装置

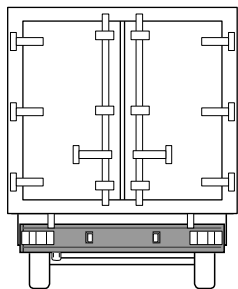
侧面防护装置

侧面防护装置材料为Q235钢材，采用螺栓连接方式。断面形状为槽形，断面高160毫米，槽深20毫米，离地高度410毫米。



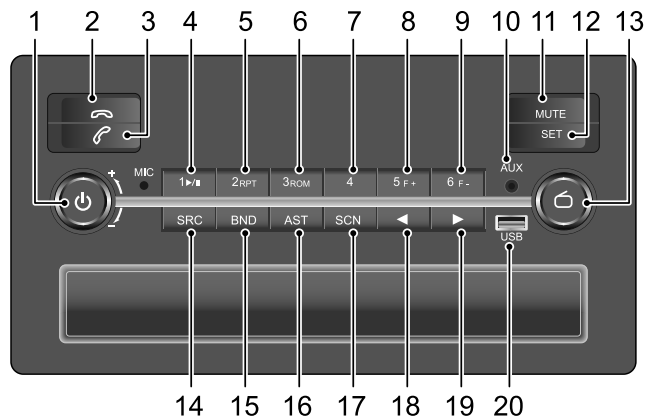
后下部防护装置

后下部防护装置材料为DC01钢材，采用螺栓连接方式。断面形状为槽形，断面高253毫米，槽深118毫米，离地高度489毫米。



MP3+收音机

面板功能描述






- 1 PWR/VOL: 开/关机(短按)
音量调节旋钮(左旋音量减, 右旋音量加)
- 2 蓝牙来电接听(短按)
- 3 蓝牙来电挂断(短按)
- 4 预置按键1/暂停播放按键
USB曲目确认功能: 当选择USB播放曲目后
按此键进入播放状态
- 5 预置按键2/重复播放按键
- 6 预置按键3/随机播放按键
- 7 预置按键4
- 8 预置按键5/下一目录(USB模式)
- 9 预置按键6/上一目录(USB模式)
- 10 AUX IN音频输入接口
- 11 静音键
- 12 设置/音效、时间等设置
- 13 TUN:手动收音频率调节
- 14 音源选择(短按)
USB->BT->TUNER->AUX->USB
- 15 收音波段选择
- 16 自动存储电台(短按)
- 17 电台浏览/曲目浏览(USB播放模式,短按)
- 18 选择上一首曲目
- 19 选择下一首曲目
- 20 USB接口

驾驶之前

音响调节

开关机

在点火开关ACC或ON模式下，短按键开机，再次短按键关机。

在点火开关OFF模式下，长按键10秒开机，工作半小时后自动关机，关机后可再长按开机，再次工作半小时自动关机。

设置

短按SET按键，再通过旋转PWR/VOL旋钮选择调节菜单：EQ（音效）/DATE（日期）/TIME（时间）/AUDIO（均衡器）/EXIT（退出），点击SET进入相应设置及退出。

- 在EQ状态下：短按SET进入按音效选择模式。可通过旋转PWR/VOL旋钮选择CLASSI/POP/ROCK/JAZZ。再短按SET键返回。
- 在DATE状态下：旋转PWR/VOL旋钮，旋转到YEAR/MONTH/DAY后点击SET键，旋转PWR/VOL进行设置，点击SET键设置完毕，从所调的时间开始运行，旋转到EXIT退出。
- 在TIME状态下：旋转PWR/VOL旋钮，旋转到HOUR/MIN后点击SET键，旋转PWR/VOL进行设置，点击SET键设置完毕，从所调的时间开始运行，旋转到EXIT退出。
- 在AUDIO状态下：旋转PWR/VOL旋钮，旋转到FL/FR/RL/RR/BASS/TRE后点击SET键，旋转PWR/VOL进行相应均衡值设置，点击SET键设置完毕，旋转到EXIT退出。

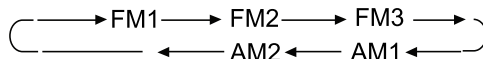
音量

旋转PWR/VOL旋钮调节音量。为了安全起见，请您选择合适音量确保您仍然可听得见外部交通信号音（汽笛、警笛等等）。


收音


波段

按BND按键选择所要的波段。可在FM1、FM2、FM3、AM1、AM2之间切换波段，系统会显示所选波段。



自动索台

短按按键可调谐到频率低的电台。

短按按键可调谐到频率高的电台。

手动调谐

向左旋转TUN/AUD旋钮调谐到频率低的电台，或向右旋转TUN/AUD旋钮调谐到频率高的电台。

自动存储电台（AST）

您可在FM1~3波段各存储6个最强的FM电台或在AM1~2波段中各存储6个最强的AM电台。当您使用自动存台功能时，原先存储在FM1~3或AM1~2波段中的电台都会被覆盖。

短按AST按键进入自动存储电台状态，随后：

- 显示器开始闪烁。
- 存储完毕，显示器停止闪烁。
- 电台被存储在预置按键1-6中。
- 在外部收音信号弱时，有可能存不足6个电台。

预置电台（1-6）

手动存储电台于预置按键中。

用预置按键（1到6）可在每个波段存储6个电台。

- 调到所要的电台
- 按住所要的预置按键至少2秒钟，则可将当前电台存入此预置按键。

唤回预置台

按一下所要的预置按键（1到6），则可唤出预置电台。

USB模式播放

该收放机有外接USB接口，可连接您的U盘或便携媒体播放器。

文件解码说明

- 支持文件后缀名为*.mp3、*.MP3或*.WMA的音频文件。
- 支持32Mbyte~4G的以闪存为存储介质的USB存储设备。
- 可以连接以FAT16和FAT32文件系统格式分区的USB存储设备。
- 支持采样率范围：8k、16k、32k、11.025k、22.05k、44.1k、12k、24k、48kHz。
- 支持比特率：8k~320kbps、VBR(MP3 PRO)。

设备连接

请将您的USB存储设备插入收放机的标准USB接口，按SRC按键选择USB模式，LCD显示“USB”字样。

注意

由于刚刚接上USB存储设备，收放机要做初始化搜索MP3文件，根据不同的USB存储设备容量和其存储文件的大小会造成几秒到十几秒不同的等待时间，请在这期间不要因着急而拔掉U盘。

驾驶之前

播放

正常播放时，屏幕显示：音效模式(如已选择)、当前USB播放曲目号、已播放时间。

当播放完上一个文件夹的所有曲目后，主机将按顺序自动跳到下一个文件夹的第一个MP3文件。

短按AST按键后用TUN/AUD按键进行选择；待选择完成后短按1/▶||按键确认进入播放界面。

重复播放

在播放中按2/RPT按键，对当前曲目进行重复播放；支持单曲重复和文件夹重复功能。

再次按键，返回正常播放状态。

随机播放

在播放中按3/RDM按键，对当前文件夹内曲目进行随机播放。

再次按键，返回正常播放状态。

扫描播放

在播放中短按SCAN按键，每个曲目开始部分将播放10秒钟。

再次按键，返回正常播放状态。

前/后曲目

短按▶或◀按键，选择下一曲或上一曲。

暂停

在播放中短按1/▶||按键，主机将会暂停播放，再次短按将从暂停点继续播放。

U盘目录选择

按5/F+进入U盘中下一个目录（目录序号增大）播放。

按6/F-进入U盘中上一个目录（目录序号减小）播放。

注意

- 本机USB接口支持对符合如下电压范围的外部设备进行充电（如：手机充电）。充电电压范围5+/-0.5V，充电电流500mA~1A，充电逻辑为RADIO开机时或待机时支持充电。
- 如果您的设备插入USB接口后，不能被识别，或者播放异常，请重新插拔您的USB设备，并确保USB接口接触良好，没有灰尘等异物阻碍。

蓝牙

在使用系统前，必须完成手机与系统的蓝牙连接。此连接基于手机和系统的匹配连接。当匹配连接建立后，系统会存储手机的ID。每次启动汽车或打开系统时，只要开启蓝牙开关按键它便会自动连接到手机。在连接建立后，通话就能通过车载音响系统和麦克风进行。

系统能够支持8台蓝牙配对，但只有当前连接设备被激活。

注意

- 蓝牙匹配连接需要您的手机支持HFP（Hands-Free Profile）蓝牙应用协议。建立蓝牙连接的过程因手机制造商的不同而有差异。请参考手机使用指南获取更多信息。
- 如果您的手机自带导航功能，在蓝牙连接建立后，对于某些型号的手机，导航提示音可通过车内音响系统播出。该功能需要手机支持。对于不支持该功能的手机，其导航提示音将从手机端播出。
- 对于某些型号的手机，在蓝牙连接建立后，按键音会通过蓝牙传输。如果您不想在车内音响里听到手机的按键音，建议您把手机的按键音关闭。

蓝牙连接

短按SRC进入BT模式进行蓝牙匹配模式。收音机显示屏显示“BT DISCONNECTED”字样。此时将您的手机设置在搜索方式，找到蓝牙名称为“MV Bluetooth CAR”。

在搜索到蓝牙模块后，可进行匹配。蓝牙模块可以配对8部手机，超过8部时会清除最早配对的记忆，保持8部手机配对信息记忆。

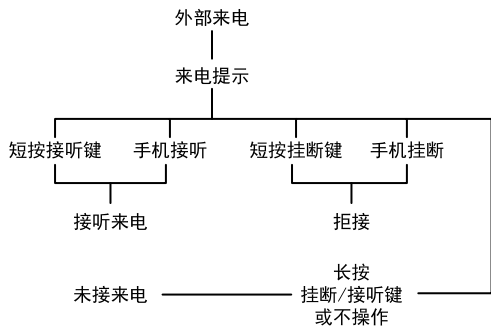
配对成功后使用手机建立连接。在建立蓝牙连接后，收音机显示“BT CONNECTED”字样，蓝牙模块同一时间只能连接1部手机。

长按蓝牙来电挂断键大于3秒后，自动断开手机连接。

驾驶之前

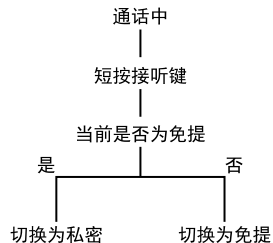
来电接听和拒接

在建立连接之后，发出来电提示音。短按“蓝牙来电接听”按键进行通话，短按“蓝牙来电挂断”按键拒接来电。



免提/私密通话

在建立通话后，蓝牙接口盒会自动将音频以免提形式输出到音响，并在收音机显示屏显示“PHONE”字样，通过短按“蓝牙来电接听”按键可以将通话在免提和私密之间切换。



挂断通话

在建立通话后，可以通过短按“蓝牙来电挂断”按键挂断当前通话。

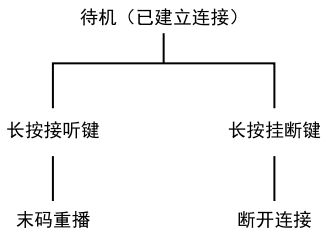
未码重拨和断开连接

未码重拨

在建立连接后，长按“蓝牙来电接听”按键，会拨打手机通话记录中最后一个拨出的号码。

断开连接

在建立连接后，长按“蓝牙来电挂断”按键，将会断开当前手机与车载蓝牙之间的连接并关闭蓝牙，断开连接时，收音机显示“PHONE”字样。



自动重连

当手机与车距离超过连接距离时会造成连接断开；当手机再次回到连接范围内时，手机与外置蓝牙模块会自动重新连接。蓝牙外置蓝牙模块上电时，会自动重连最近连接过的手机。

“蓝牙来电接听”按键

在这种状况下...	短按接听按键...
外部来电	接听呼入电话
通话中（免提状态）	进入私密通话状态
通话中（私密状态）	进入免提通话状态

在这种状况下...	长按接听按键...
待机（未匹配）	蓝牙模块进入可见状态
待机（连接完成）	拨打通话记录中最后播出号码

“蓝牙来电挂断”按键

在这种状况下...	短按挂断键...
外部来电	拒绝接听
通话中（免提/私密）	挂断电话

在这种状况下...	长按挂断键
待机（已连接）	断开蓝牙连接

AUX IN接口

主机预留直径3.5mm的标准音频接口，您可以通过对应的音频转接连接音频播放设备。连接好音频设备后，按SRC按键，选择到AUX IN模式。在AUX IN模式时，您可以通过音量调节钮调节音乐的音量大小。

倒车音量

当倒车时，娱乐系统受倒车线控制，所有音源会降低声音，倒车结束，恢复原有音源音量。

对于自动挡车型，挂挡经过“R（倒挡）”挡时，所有音源会降低声音，离开“R（倒挡）”挡即可恢复原有音源音量。

常见故障排除

当您觉得汽车音响里某些功能失效时，在送去维修前，请仔细阅读本手册中的操作指示，再对照下表进行检查，这将有助于您清除故障。

现象	可能的原因及解决方法
一般情况	
主机无作用，无显示	机器电源或汽车保险丝熔断，请本公司授权服务商更换正确型号的保险丝。
主机有作用，但没有或声音很小	调大音量； 检查喇叭前后和左右平衡的设置。
机身有微热	机子工作正常发热。
收音	
收音效果差	车内的天线放大器可能损坏，请至本公司授权服务商处检查。 所需电台的信号太弱，请使用手动调谐。
USB 设备播放	
有不能播放的音频文件	请确认该文件为MP3/WMA文件，本机型不支持MP3/WMA以外格式的音频文件。
播放MP3歌曲时音量忽高忽低	因为MP3歌曲的来源广泛，没有统一标准，有可能是在压缩MP3歌曲的时候设置的音量大小不一，这时请自己调节音量旋钮。
不能显示歌手/曲目/歌名信息	该机型不支持ID3信息的显示。
播放时，音乐出现断断续续的停顿	有可能是歌曲在压缩时的格式不同而引起。

驾驶之前

现象	可能的原因及解决方法
无法读移动硬盘中的歌曲	请确认硬盘中只有一个磁盘分区，本机型不支持多磁盘分区。 如果已经设置了两个或两个以上的磁盘空间，如E盘和F盘两个盘，或者更多的磁盘空间，则本机型不能从中读取MP3歌曲。如想使用，请在您的电脑上将所有磁盘空间合并为单一磁盘空间。
无法读取存储设备中的歌曲	请确认在电脑上查询该存储器的存储分区方式为FAT16或FAT32，如不是可在电脑上重新设置改为本机型要求的标准。
无法从多合一USB转接器中读取MP3歌曲	本机型只支持单USB端口的转接器。
暴音/杂音	有可能是MP3的原始文件在录制时的设备或者噪音引起，请用其他播放器确认是否为本机问题。

注意

如故障仍不能排除，请将车辆送本公司授权服务商进行检修。切勿擅自拆开汽车音响，自行维修。

起动和驾驶

- 94 起动和驾驶
 - 94 点火开关
 - 95 发动机防盗控制系统
 - 96 起动/停止发动机
 - 97 驾驶
 - 97 催化转换器
 - 98 燃油
 - 100 手动变速器
 - 101 6AMT自动变速器
 - 105 动力转向装置
 - 106 制动系统
 - 112 巡航控制系统
 - 114 泊车辅助系统
 - 116 变道辅助系统
 - 118 轮胎
 - 119 装载
 - 120 空气悬挂系统
-

启动和驾驶

启动和驾驶

- 确保按照“维护和保养 - 车主检查”中的规定，对车辆进行了每日/每周维护性检查。
- 检查确保座椅的位置正确。
- 检查确保所有后视镜调整到位。
- 检查确保所有照明灯、信号系统和警告指示器处于正常运转状态。
- 检查确保所有乘员已正确系好安全带。

将点火开关打到“ON（开启）”位置，检查确保所有警告灯和计量表运行正常（请参阅驾驶之前章节中的“警告灯和指示灯”）。

注意

在阅读本章节之前，请您确保已阅读了本手册“驾驶之前”章节，您对车辆及其设备已有了充分的了解。

点火开关



车辆运行时，切勿将钥匙拔出。否则您将无法控制车辆的方向。

将点火开关关闭后，务必将钥匙拔出，尤其是如果将儿童单独留在车内时，更应如此。

切勿将点火开关关闭以进行惯性滑行，因为在此情况下无法获得制动助力器和动力转向装置的协助。

提醒：若您的车辆安装了发动机防盗控制系统，请参阅“发动机防盗控制系统”。

点火开关有以下挡位：

LOCK（上锁）：点火开关关闭。在此位置仅可以插入或拔出钥匙。将钥匙从“LOCK（上锁）”位置拔出后，点火开关将锁止转向管柱，以防止转向盘转动。

ACC（解锁）：转向管柱解锁，个别电器和附件可以工作，如：收音机、点烟器等。

提醒：可能需要稍微转动转向盘，以便解开转向锁。

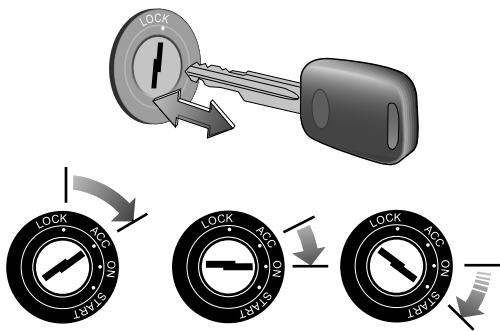
提醒：切勿长时间将钥匙留在“ACC（解锁）”位置，以防止不必要的电池电量流失。

ON（开启）：点火开关开启，所有的仪表、控制装置和电路都可以工作。

提醒：发动机未运行时，切勿将钥匙留在“ON（开启）”位置。

起动和驾驶

START（起动）：起动电机运行，发动机起动。发动机起动后，应立即松开钥匙，钥匙自动从“START（起动）”位置回到“ON（开启）”位置。



发动机防盗控制系统

钥匙

如果您的车辆带发动机电子芯片防盗系统，已针对您的车对钥匙进行电子编码。经编码的钥匙仅与相应车辆配套使用。只有车辆随附的钥匙才可以起动您的发动机。

在防盗控制系统有效的情况下，任何非法起动发动机的行为将被禁止。

启用/禁用

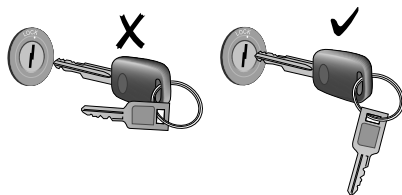
如果您的车辆带发动机电子芯片防盗系统，钥匙从点火开关“LOCK（上锁）”位置打到“ON（开启）”位置时，如果认证

成功，信息中心显示屏上的“防盗警告灯（黄色）”长暗。



如果“防盗警告灯（黄色）”闪烁，表示防盗控制系统出现问题，发动机将无法起动，应立即联系本公司授权服务商检修。


提醒： 钥匙包含微芯片，以确保其与车辆之间无故障的数据交换，不要使用金属物体（如其它钥匙）将其屏蔽，也不要使其受到严重碰撞。切勿将一把以上钥匙挂在钥匙环上。



启动和驾驶


启动/停止发动机


启动


 一氧化碳为有害气体，可能导致昏迷甚至死亡。车辆排出的废气中包含无色无味的一氧化碳，因此应避免吸入。切勿在密闭、不通风的地方启动或保持发动机运转。如果发现废气进入车内，尽快查明原因并改正。如果必须在此种环境中工作，请将所有车窗完全打开。

检查确保驻车制动手柄已拉起，如果您的车辆安装了电子驻车制动系统，向上拉电子驻车制动（EPB）开关，启用电子驻车制动系统。换挡杆位于空挡位置。应关闭所有不需要使用的电气设备。

将点火开关打到“ON（开启）”位置，并等待组合仪表右下侧

的“电热塞指示灯（黄色）” 熄灭。踩下离合器踏板（手动变速器）或制动踏板（6AMT自动变速器），但切勿踩下加速踏板。将钥匙打到“START（启动）”位置，然后启动发动机。发动机开始运行后，立即松开钥匙，点火开关将自动回到“ON（开启）”位置。发动机运转时，检查确保信息中心显示

屏上的“蓄电池未充电警告灯（红色）” 和“机油压

力警告灯（红色）” 熄灭。

提醒：在启动时不要让起动机运转超过20秒以上，如果发动机没有启动，关闭点火开关后至少等待30秒再尝试。操作起动机运行20秒，起动机将自动停止。

提醒：如果发动机管理系统发生故障，信息中心显示屏上的“发

动机故障警告灯（黄色）”**可能会闪烁或持续亮起，并且发动机可能无法启动（请参阅“自我保护模式”）。**

注意

启动后30秒内，切勿使发动机超过怠速转速运行，以确保涡轮增压器轴承在高速运行前能受到充分润滑。

暖机

当发动机温度较低时，采用在车辆静止的情况下，对发动机进行暖机效果不好。建议发动机启动后车辆尽早开动。

自我保护模式

行驶时如果发动机发生故障，可能会影响驾驶性能，发动机系统将进入“自我保护模式”。此种情况下信息中心显示屏上的“发动机故障警告灯（黄色）”将开始闪烁或持续亮起，应立即联系本公司授权服务商检修。

停止

将点火开关从“ON（打开）”位置打到“ACC（解锁）”位置，以停止发动机。

注意

停止发动机前，应允许其怠速运行10秒，以确保在减速过程中充分润滑涡轮增压器轴承。

驾驶

新车的“磨合”

本车无需刻意的“磨合”，为了提高车辆的长期运行性能，我们强烈建议您遵守如下几点：

在首个1600公里行驶时：

- 避免行驶过快和频繁变速。
- 切勿在任意挡位把加速踏板踩到最底位置。
- 切勿使发动机在任意挡位缓慢而困难地运转。
- 请尽量避免过度使用紧急制动。

行驶1600公里后，您可以逐步将车速增加至最大许可速度。



避免使用高发动机转速。可以保护发动机、减少油耗、降低发动机噪音级别，并且有利于环境保护。

行车



行驶时，切勿在车上放置装有燃油的便携式容器。否则可能因泄露导致火灾。

注意

行驶时，切勿将脚放在离合器踏板上休息；否则可能导致离合器磨损/损坏。

斜坡和渡轮引坡

遇到极陡的斜坡（如渡轮引坡等），特别小心以免损坏车身底部。

催化转换器



催化转换器将释放出大量的热量（即使在发动机关闭后的短时间内），可能引发火灾。

切勿在任何易燃物体（如纸张、干燥的草地或干燥的落叶）上操作或停放车辆。

在发动机运行时或关闭后一段时间内、催化转换器冷却前切勿用手接触排气系统。

催化转换器安装在排气系统内，用于减少废气污染。

注意

为防止损坏催化转换器，必须遵守以下注意事项：

- 应使用柴油，如果添加的是汽油，本公司不承担任何责任。如果您不小心添加了汽油，应立即联系本公司授权服务商检修。切勿起动发动机。
- 如果车辆在行驶时变得难以起动或驾驶性能降低，请低速将车开至就近的本公司授权服务商检修。
- 切勿在油位极低时行驶。在燃油耗尽的情况下行驶可能导致发动机无法起动。
- 切勿以推或拖的方式起动车辆。
- 车辆行驶时，切勿关闭发动机。

起动和驾驶

燃油

燃油加注

! 禁止将柴油与机油、汽油、煤油、石蜡、水或其它液体混合起来使用，这可能会导致燃油系统损坏。

不要将油加得太满，以至于可以从加油孔中看到或溢出，从而造成您自己及他人接触燃油的危险。

柴油 — 使用符合中国 V 阶段标准的柴油。

注意

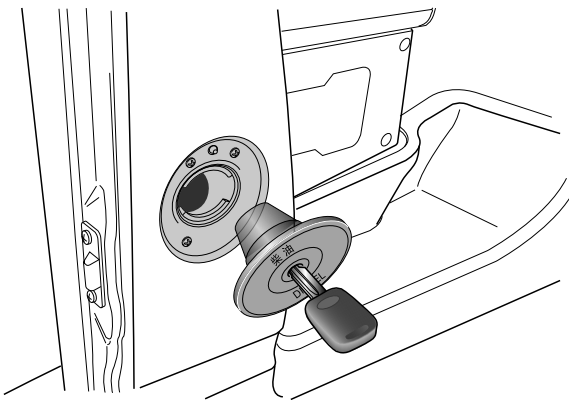
- 我们建议您使用不含添加剂或其它发动机清洗保护剂的高质量燃油。
- 如果意外加注了汽油，应立即联系本公司授权服务商检修。不要起动发动机。如果起动加注了汽油的发动机，将对燃油系统组件造成重大损坏。此种损坏不在保修范围内。



为防止燃油溢出，请在加油喷嘴自动关闭时停止加油。继续加油可能会使油箱过满，从而导致燃油在气温较高的天气或在车辆拐弯时溢出。

加油盖

打开加油盖时，逆时针旋转普通钥匙以将其取下。加注完毕后，切记顺时针旋转普通钥匙以将加油盖锁上。



注意

油箱带有通气孔；若更换，务必使用指定的正品加油盖。

节省燃油

油耗主要受到三个因素的影响：

- 维护车辆的方式
 - 请按照《用户保修保养手册》上的规定，到本公司授权服务商对车辆进行定期维护。
 - 定期检查轮胎压力。
- 驾驶车辆的方式
 - 避免在低挡位时高速行驶（应换挡），否则会增加油耗。
 - 频繁地冷起动和/或短距离驾驶意味着极高的油耗。
 - 行驶在不畅通或曲折的道路上时，或上坡行驶时，都将增大油耗。
 - 必须预先考虑可能发生的危险，以免使用紧急制动。
 - 确保驾驶时已完全松开驻车制动。
- 车辆负载
 - 负载越重，油耗越大。切勿增加不必要的负载。



以下驾驶注意事项将帮助您节省燃油并保护环境。

- 确保轮胎气压正确。
- 避免起动后立即加速，避免把加速踏板踩到最底位置。
- 低挡行驶时间不宜过长。
- 在发动机运转平稳的情况下，尽量采用最高挡位。
- 预先考虑可能出现的障碍物、交叉路口、急转弯处或交通灯，并提前对车速进行相应的调整。
- 如果预见到交通可能会长时间堵塞或需等待较长时间，如果安全条件允许，请关闭您的发动机。

起动和驾驶

寒冷天气注意事项

⚠️ 严禁将灯油（煤油）用作添加剂。在燃油中加入汽油将非常危险。

为减少寒冷天气使用燃油可能遇到的问题，应考虑以下建议：

- 应使用符合冬季要求的燃油。
- 将车辆停放在可以将燃油温度维持在 -9°C 以上的区域。
- 在每日行车结束后为油箱加油；这将减小燃油冷凝的可能，从而减小冷凝后升温所产生的水对油质的影响。
- 按照推荐的时间间隔更换燃油滤清器的滤芯。
- 将蓄电池电量维持在正常工作状态。

注意

添加剂可能会降低燃油的润滑性能，导致发动机和喷油设备更快磨损和损坏。

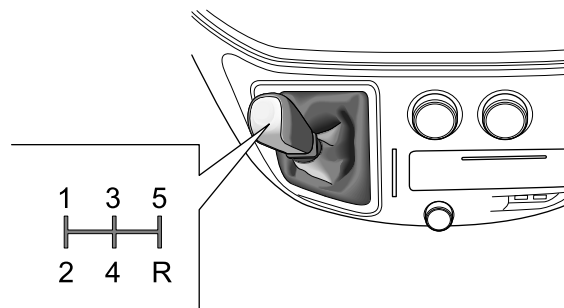
手动变速器

换挡

换挡时，完全踩下离合器踏板，然后拨动换挡杆。换挡完成后，慢慢松开离合器踏板。

换挡杆球头上标有所有挡位。

五挡手动变速器

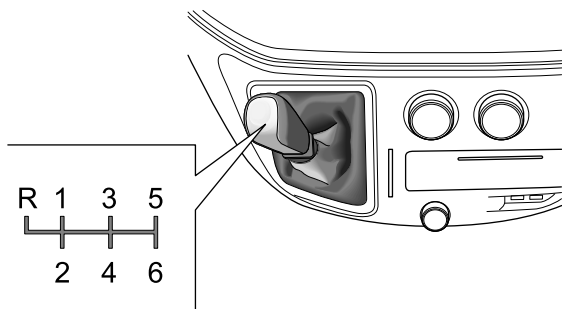


5挡：用大于弹簧压力的力将换挡杆完全打到右侧，然后打到上方。降至4挡时，切勿向左侧施加横向压力，否则可能意外换到2挡。从而导致发动机超速运转。

提醒：无法将换挡杆直接从5挡换到倒挡R。

倒挡R：从空挡位置，用大于弹簧压力的力将换挡杆完全打到右侧，然后打到下方。

六挡手动变速器



6挡: 用大于弹簧压力的力将换挡杆完全打到右侧，然后打到下方。降至5挡时，切勿向左侧施加横向压力，否则可能意外换到3挡。从而导致发动机超速运转。

提醒: 无法将换挡杆直接从6挡换到倒挡R。

倒挡R: 从空挡位置先提起换挡杆，用大于弹簧压力的力将换挡杆完全打到左侧，然后打到上方。

注意

在换入倒挡或从倒挡换出前，车辆必须完全停止。必须按顺序加挡，严禁使用2挡起步。变速器不应空挡滑行，特别是下坡时禁止换入空挡，防止烧损同步器及各类型轴承。

6AMT自动变速器

使用须知

以下信息非常重要-特别是对机械式自动变速器（AMT）不熟悉的用户：

- 变速器的选换挡机构为液压执行机构，因此可能会在驾驶员侧车门开启等情况下听到蓄能器蓄压时产生的声音，这属于正常现象。
- 在起动发动机前，变速器换挡杆置于N挡，确保踩下制动踏板，拉起驻车制动。
- 发动机启动后，行车制动和驻车制动仍保持，将换挡杆换入所需要的挡位。
- 在平坦路面上，松开驻车制动，保持行车制动，直到您准备好行驶。挂入1挡或R挡起步，松开制动踏板，在不踩下加速踏板的情况下，车辆会自动缓慢前进或后退。

机械式自动变速器为6挡变速器，具备两种换挡模式：自动模式和手动模式。其中在自动模式具有两种驾驶模式：经济模式和运动模式。

提醒: 在信息中心上的数字或字母显示所选择的挡位或模式。

起动和驾驶

换挡杆操作

! 换挡杆移至A/M位置后应停留片刻，在A/M位置停留的时间约为1秒。

换挡杆与变速器实际挡位不一致时，信息中心上挡位闪烁提示。

• 稳态位置

换挡杆拨动后能停留在挡位内，他们分别是N、R、G。

• 非稳态位置

换挡杆拨动后一经释放即复位至G，它们分别是 +、-、A/M。

换挡杆位置

N 空挡

车辆起动并且发动机长时间怠速运行时（例如等候交通信号灯）选择该挡。

R 倒挡

只有当车辆静止并踩下制动踏板后才能选择。倒挡请求不成功时，信息中心上挡位闪烁提示。

G 行驶挡

换挡杆复位位置，位于+和-之间。车辆正常行驶时换挡杆处于该位置。

+ 升挡

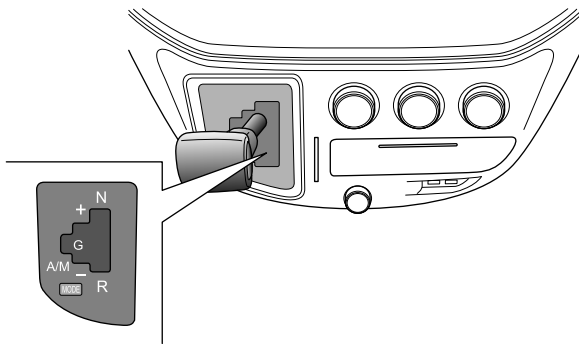
使变速器升入临近高档。

- 降挡

使变速器降入临近低挡。

A/M 自动模式/手动模式

使变速器自动或手动换挡。



提醒：对于配置6AMT自动变速器车辆，停车时，变速器操纵杆挂入A1/M1挡（平地或上坡）或R挡（下坡），再次起动车辆前，必须把变速器操纵杆挂入空挡。

车辆行驶中挂入空挡



车辆正常行驶过程中，为了确保您的驾驶安全，**不建议将换挡杆挂入空挡。**

在车速低于80公里/小时行驶时，如果驾驶员松开加速踏板，不踩制动踏板移动换挡杆至空挡，变速器会允许挂入空挡。当挂入空挡后信息中心显示N。

在车速高于80公里/小时行驶时，如果驾驶员不踩制动踏板移动换挡杆至空挡，变速器仍维持之前的挡位。

如果驾驶员踩着加速踏板挂空挡，变速器不会接受该请求，仍维持之前的挡位，同时挡位闪烁以警示驾驶员。

在行驶中，如果驾驶员从空挡中挂入其他非倒挡挡位，不需要踩制动踏板，只需将换挡杆从N移至G位置，变速器会自动挂入和当前车速及发动机转速所匹配的挡位。

自动模式

在自动模式下，变速器可以根据车速和加速踏板位置，自动在6个前进挡中选择。

在发动机启动后，变速器自动选择为经济模式。

机械式自动变速器通过模式控制开关可以在自动模式下切换两种驾驶模式：经济和运动。

• 经济模式

经济模式能提供最佳的燃油消耗和排放，欲退出经济模式，按一下模式控制开关切换成运动模式或将换挡杆从G拨向A/M位置，以启用手动模式。

• 运动模式

在运动模式下，变速器对踏板的动作更加敏感，换入低挡发生得较早而换入高挡发生得较晚，以获得更好的加速性能。

在需要更好的加速性时，选择运动模式，但是请注意在运动模式下驾驶会增加燃油消耗。欲退出运动模式，按一下模式控制开关切换成经济模式或将换挡杆从G拨向A/M位置，以启用手动模式。


自动模式下的手动换挡

在自动模式下也可进行手动换挡，换挡杆由G移至+方向后立即释放，变速器将升入临近高挡。换挡杆由G移至-方向后立即释放，变速器将降入临近低挡。

提醒：在自动模式下手动换挡请求合理时才能接受并执行，执行后变速器维持自动模式。

起动和驾驶

自动模式下的强制降挡（kick-down）

 在光滑的路面上使用强制降挡功能可能会发生驱动轮打滑，这样会有侧滑的危险。

车辆在行驶中，一次踩下加速踏板到底（这被称为kick-down），为在超车时提供良好的加速性能。在某些车速下，这将使变速器立即换到合适的低挡位，并提供快速的加速。

手动模式

在自动模式下，将换挡杆从G拨向A/M位置，以启用手动模式。

在手动换挡模式下，换挡杆由G移至+方向后立即释放，变速器将升入临近高档。换挡杆由G移至-方向后立即释放，变速器将降入临近低挡。


如果驾驶员选择的换挡时机不合理，如在发动机转速过低的情况下升挡或在车速过高的情况下降挡，变速器不予以响应，车辆仍以原挡位行驶，同时挡位闪烁。车辆在某一挡位行驶，当发动机转速低于一定值时，变速器会自动降入临近低挡，以避免发动机熄火；当车辆加速，发动机转速持续上升并达到极限转速后若此时没有升挡要求，变速器才会自动升入临近高档，以保护发动机。

要取消手动模式返回自动模式，将换挡杆从G拨向A/M位置即可。

提醒：手动模式下模式控制开关不起作用。

提醒：返回自动模式后的驾驶模式仍旧为切换前在自动模式下所选择的。


爬行功能

 在坡道起步或行驶时，请勿使用爬行功能，否则可能会溜车或加剧离合器的磨损。

起动发动机挂入1挡或R挡后，松开驻车制动然后松开制动踏板，在不踩下加速踏板的情况下，车辆会自动缓慢前进或后退。

当车辆处于爬行功能，打开驾驶员侧车门，车辆将停止爬行功能。在关闭驾驶员侧车门，踩下制动踏板再松开后，车辆恢复爬行功能。

提醒：如果车辆以2挡起步则爬行功能不起作用；如果车辆在1挡或R挡起步时，忘了释放驻车制动，车辆将熄火。

 为防止坡道起步时离合器过热，请配合使用驻车制动和加速踏板。起步时先启用驻车制动，然后在松开制动踏板后，踩下加速踏板，当感觉车辆抖动或有移动的趋势后迅速松开驻车制动，使车辆平缓的起步。

车辆起步


将换挡杆置于空挡N并将点火开关转至ACC（解锁）位置，此时信息中心显示上次车辆熄火时显示的挡位及模式，踩下制动踏板，起动发动机。

发动机起动后，信息中心显示空挡N及自动模式A。踩下制动踏板，将变速器换挡杆由N换至G，此时变速器自动挂入1挡且信息中心显示1。如果想以2挡起步，则将换挡杆向+方向推动一下，此时信息中心显示2；踩下制动踏板，将变速器换挡杆由N换至R，此时变速器挂入倒挡，信息中心显示R。

挂入挡位后，松开驻车制动然后松开车制动起步。

提醒：车辆起动后静止时，不踩下制动踏板从N挡移动换挡杆，变速器不会有换挡的响应。

特殊情况说明：

 为了安全，在空挡驻车时，请启用驻车制动，以防止车辆的意外移动。

在坡道短暂停留如遇堵车时，请使用驻车制动或行车制动，切勿频繁使用加速踏板来保持车辆不溜车或以低于10公里/小时的速度爬坡，这样会加速离合器的磨损。

如果离合器温度过高，变速箱故障警告灯（黄色）将亮起，同时蜂鸣器发出鸣叫，需立刻找安全位置停车熄火5分钟以上，再继续行驶。

提醒：在离合器温度过高的情况下，爬行功能不起作用。



动力转向装置

由于车辆装有动力转向装置，所以在发生液压故障时，驾驶员仍然可以保持对转向的完全控制，但需要使用更大的力操纵转向盘。

制动系统


行车制动

双管路制动液压系统

 行驶时，如果一条液压管路发生故障，信息中心显示屏上的“制动系统警告灯（红色）” 将亮起；其可能导致制动踏板行程和作用力增加，制动距离更长，也可能导致车辆摆向一边。切勿通过一踏一放的方式恢复制动踏板的压力。如果一条制动管路出现压力故障，必须查明原因。请立即将车小心停下。应立即联系本公司授权服务商检修。切勿继续行车。

如果一条液压管路发生故障，另一条液压管路将继续运行。


一般状态

 **务必确保地毯或其它物体不会妨碍制动踏板运行。**
切勿将脚放在制动踏板上休息，因为这样可能导致制动器过热、效能下降和过度磨损。如果制动片/制动蹄过度磨损，将发出刺耳的叫声或鸣叫，应用制动时，制动效能将会受到影响。应尽快联系本公司授权服务商检修。

如果发动机因某种原因停止运转，制动助力器在进行两次踏板操作后将停止运行，此时如果希望获得预期的制动效果，就需使用更大的力操作踏板。在这种情况下，制动距离可能更长。


如果未经常使用车辆或长时间将其停放在车库中，制动系统的效能也会降低。应尽快联系本公司授权服务商检修。

潮湿状态

 在大雨天气、泥泞的道路上驾驶时，车辆制动效能将大幅下降。此时，应在确保您与其它车辆保持安全距离的情况下，用间歇性轻踩制动踏板方式使制动器摩擦组件保持干燥。在湿气很重的天气，可能每隔数公里就需要重复进行该操作。

冬季时，制动片和制动盘上可能会结冰或堆积盐分。间歇性轻踩制动踏板，可清除冰和堆积的盐分。

下陡坡

 **过热的制动器可能降低其制动效能，并可能导致车辆向一侧摆动。**

对于可能需要不断应用制动的陡坡，下坡前应选择较低挡位并使用发动机制动，以减小所需的制动力。

ABS（防抱死制动系统）

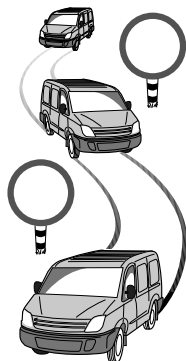
ABS用于防止车轮在紧急制动的情况下锁死，从而帮助您保持对方向的控制。无需特殊的驾驶技巧。

正常制动情况下（路面有足够的摩擦力，可以防止车轮锁死），ABS将不会被激活。

制动系统的一个重要组成部分就是电子制动力分配系统（EBD），用于在全负载情况下优化后轮制动力。

使用ABS进行紧急制动的重要规则：

- 1 踩下离合器踏板并完全踩下制动踏板。
- 2 绕过障碍物。无论使用的制动力多大，您都可以保持对方向的控制。



ABS的作用



ABS不一定能缩短制动距离，根据路面情况的不同，制动距离可能会有较大差异。事实上，未带ABS的车辆在某些路面（如砾石路和有积雪的道路）上行驶时，制动距离可能更小。

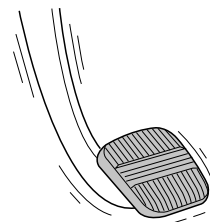
当车辆处于高速运行状态或出现水路打滑（如路面有水，使轮胎无法与路面充分接触）的情况，ABS无法克服某些物理限制，为车辆提供较短的制动距离。

ABS可以更好地保护您自身和其它道路使用者的安全，免受不必要的风险。但您仍有义务遵守一般安全规则，并应适当考虑路面、天气和交通情况。

如果您使用的制动力超过了轮胎和地面间的附着力，足以导致一个或多个车轮锁死，那么ABS将自动开始运行。您将听到一声快速的震响，同时通过制动踏板会感觉到微震。

即使在打滑的路面进行紧急制动时，也请务必踩下离合器踏板并完全踩下制动踏板。ABS立即被激活，并将持续监测每个车轮的速度，然后根据可提供的摩擦力改变其制动压力。

这就可以防止车轮锁死，以确保对方向的控制。



起车和驾驶

驾驶带ABS车辆的注意事项

- 紧急制动的情况下，踩下离合器踏板同时完全踩下制动踏板。
- 正常制动的情况下，稳步地对踏板施力，切勿采用快速一踏一放的方式。
- 切记制动时仍然可以使用转向控制。
- 使用ABS并不能消除某些危险，如：与前面的车辆靠太近行驶、路面打滑时行驶和行驶时过分追求速度等。
- ABS并不保证能缩短制动距离。
- 如果听到或感觉到制动踏板微震，请不必担心。这是ABS运行时的正常现象。

ESP（电子稳定系统）

ESP作用

ESP涵盖了ABS、TCS和HHC的所有功能，ESP最大限度地保证汽车不侧翻。

电子稳定系统是一种先进的电脑系统，可帮助您在恶劣行驶的条件下控制车辆的行驶方向。当电脑检测到您期望的行驶路线与车辆的实际行驶方向发生偏差时，电子稳定控制系统会有选择地在车辆的一个和几个制动器上施加制动压力，使车辆保持在您操纵动作指令的方向。

当稳定系统启动时，电子稳定性控制系统指示灯会在仪表板上闪烁。您可能听到一些噪音或感觉到制动踏板出现振动，这是正常现象。



“ESP指示灯（黄色）”在点火开关置于ON位置时，并在3秒钟后熄灭。ESP启动时，它监控驾驶状态，在正常驾驶状态下，ESP指示灯保持熄灭状态。当遇到光滑、低牵引力驾驶条件时，ESP指示灯闪烁表明ESP正在工作。如果ESP发生故障，ESP指示灯亮并持续亮，将车辆送到本公司授权的经销商检查ESP系统。

起动和驾驶

HHC（上坡起步辅助）

在车辆上坡时，HHC能够防止驾驶员在松开制动踏板后，车辆后溜。驾驶员最多可有2秒的时间将脚从制动踏板移到加速踏板上，进行坡道起步。

驾驶带ESP的车辆注意事项

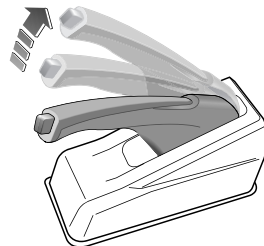
ESP则能够探测和分析车况并纠正驾驶的错误，防患于未然。任何事物都有一个度的范围，如果驾车者盲目开快车，现在的任何安全装置都难以保全。

驻车制动-驻车制动手柄


拉起驻车制动手柄

- 用力将制动踏板踩到底。
- 用力将驻车制动手柄往上拉动，并确保将其锁定在“上方”位置。
- 松开制动踏板，并确保车辆已处于静止状态。
- 如果车辆仍在移动，用更大的力将驻车制动手柄往上拉。

提醒：对于配置手动变速器车辆，停车时，换挡杆挂入1挡（平地或上坡）或R挡（下坡）。对于配置6AMT自动变速器车辆，停车时，换挡杆挂入A1/M1挡（平地或上坡）或R挡（下坡），再次起动车辆前，必须把换挡杆挂入空挡。



在点火开关位于“ON（开启）”位置时，拉起驻车制动手柄，

信息中心显示屏上的“制动系统警告灯（红色）”  将亮起。

起动和驾驶

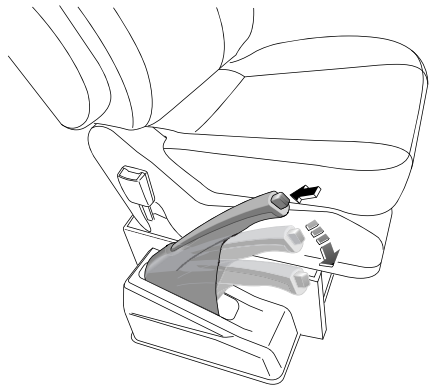
上坡停车

如果面向上坡停车，将前车轮转离路缘。如果面向下坡停车，将前车轮转向路缘。

松开驻车制动手柄

! 在打开点火开关前，切勿松开驻车制动手柄。否则您将无法控制车辆方向。车辆行驶务必确保已完全松开驻车制动手柄，并且信息中心显示屏上的“制动系统警告灯（红色）”已熄灭，因为采用部分制动可能会导致后制动器过热、效能下降、过度磨损甚至可能引发事故。

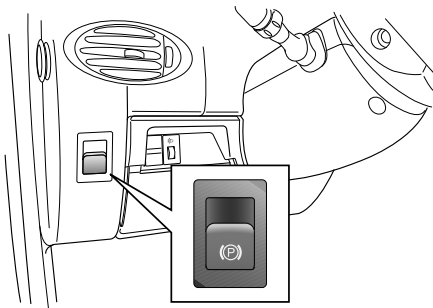
轻轻将驻车制动手柄往上拉动，按下杆端部的按钮，再将手柄完全推下。



驻车制动-电子驻车制动（EPB）

! 带电子驻车制动器的汽车在行驶途中遇到故障时，原则上不要牵引汽车，因为制动器可能无法松开，要使用跨接起动。

如果您的车辆安装了电子驻车制动系统（EPB），电子驻车制动系统的开关位于驾驶员侧仪表板上，方向盘外侧。即使点火开关闭，EPB也可以一直启用。为防止蓄电池放电，当车辆不再运行时，避免重复操作电子驻车制动系统。在没有足够电力情况下，电子驻车制动系统是不能够应用或松开的。



启用电子驻车制动器

车辆处于静止状态时，可以启用电子驻车制动系统。向上拉开关，启用电子驻车制动系统，系统一旦启用，在车辆上电的情况下，“电子驻车指示灯（红色）”将会点亮（拉起过程中指示灯将会闪烁）。如果指示灯不点亮，请联系本公司授权服务商。

起动和驾驶

如果在车辆行驶过程中启用了电子驻车制动系统，仪表上的“电子驻车指示灯（红色）”会点亮，并且会伴有连续的警告提示音，只要此开关还没有松开，车辆会减速。如果在减速过程中松开电子驻车制动系统的开关，会松开驻车制动器。如果在车辆停止后松开开关，电子驻车制动系统仍然处于启用状态。

如果“电子驻车故障灯（黄色）”点亮，表示电子驻车制动系统有故障，其工作性能也会下降。请联系本公司授权服务商进行维修。若想在警告灯点亮时启用电子驻车制动系统，向上拉EPB开关并保持住，直到“电子驻车指示灯（红色）”点亮。

如果电子驻车制动系统启用失败，后轮需要锁住以防止车辆移动。

提醒：在接通或关闭电子驻车制动时可能听到噪声。

提醒：如果电子驻车制动器长时间未曾使用，则系统在已驻车的情况下偶尔会进行自动检测并伴有噪声。

注意

在车辆蓄电池电量耗尽的情况下，电子驻车制动器不能结合或松开。

松开电子驻车制动


若要释放电子驻车制动系统，接通点火开关，踩住制动踏板，并向下按电子驻车制动系统开关。如果在没有踩下制动踏板的情况下尝试松开电子驻车制动，驾驶员组合仪表会响起一声警告声音进行提示。当“电子驻车指示灯（红色）”熄灭时，表示电子驻车制动已松开。如果“电子驻车故障灯（黄色）”点亮，表示电子驻车制动系统有故障，其工作性能也会下降。若

想在警告灯点亮时松开电子驻车制动系统，向下按EPB开关并保持住，直到“电子驻车指示灯（红色）”熄灭。如果该指示灯一直亮着，请咨询本公司授权服务商。

电子驻车制动自动释放

如果车辆运转时，挂上挡，准备开动，当踩下加速踏板时，电子驻车制动会自动松开。当电子驻车制动系统启用时，避免快速加速，以维护驻车制动衬片的使用寿命。

电子驻车制动自动启用

 **在使用电子驻车制动自动启用功能时，必须保证电子驻车制动系统无故障。**

车辆处于静止状态，仪表上无驻车制动系统故障时，当点火钥匙打到“LOCK（上锁）”位置时，电子驻车制动会自动启用。

电子驻车制动自动启用功能的禁止

在一些特殊情况下，如驾驶人员不需要电子驻车制动自动启用功能，可以将钥匙打到“LOCK（上锁）”位置前3秒内，向下按电子驻车制动系统开关。

注意

如果电子驻车制动（EPB）用正常的操作无法释放，请参阅紧急故障处理章节中的“电子驻车制动紧急释放”。

警告灯

与制动系统有关的警告灯有“制动系统警告灯（红色）”、“ABS 警告灯（黄色）”、“EBD警告灯（红色）”、“ESP指示灯（黄色）”、“电子驻车指示灯（红色）”和“电子驻车故障灯（黄色）”，请参阅驾驶之前章节中的“警告灯和指示灯”。

巡航控制系统



在无法以恒定车速安全行驶的场所，使用巡航控制会有危险。因此，在蜿蜒曲折的道路上或交通拥堵时，不要使用巡航控制。在湿滑路面上行车时使用巡航控制也有危险。在这类路面上，轮胎牵引力的急剧变化会导致车轮不必要的空转，车辆可能会失控。在湿滑路面上不要使用巡航控制。

您的车辆可能配备了巡航控制系统。利用巡航控制，您可以将车速保持在40公里/小时或以上，而不用把脚一直踩在加速踏板上。巡航控制系统在车速低于40公里/小时不工作。

在带有牵引力控制系统或电子稳定性控制系统的车辆上，当您正使用巡航控制系统时，系统开始限制车轮空转。如果发生这种情况，巡航控制将自动断开。

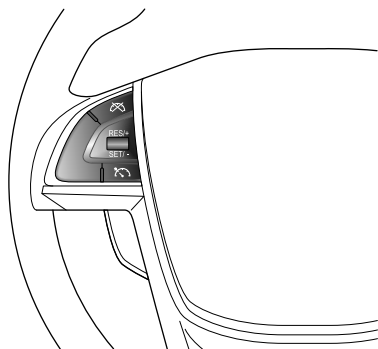
设定巡航控制





如果在未使用巡航时让巡航控制一直开启，您有可能碰动按钮并意外进入巡航状态。您有可能因此受到惊吓并使车辆失控。因此，应使巡航控制开关保持“断开”，直到您要使用巡航。

起动和驾驶

巡航控制按钮位于方向盘上。



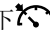
: 巡航开启/关闭开关。按下此按钮开启和关闭巡航控制系统。组合仪表上的“巡航指示灯”会点亮或熄灭。

: 巡航取消开关。按下此键取消巡航功能，不会将存储中设定的车速清除。

RES/+：巡航恢复/加速开关。如果存储设定车速，则向上拨指轮可恢复此车速，如果再次向上拨可以加速，拨一次可提速车速1公里/小时，组合仪表上显示目标速度。

SET/-：巡航设定/减速开关。向下拨指轮可设置速度，巡航功能开启同时组合仪表巡航指示灯由白变绿色，如果巡航功能正在启用，可向下拨指轮以降低巡航速度，向下拨一次可降低车速1公里/小时，组合仪表显示目标速度。

设定车速：


- 1 按下 ，开启巡航控制。组合仪表上的“巡航指示灯（白色）”会点亮。
- 2 提到所需的车速。

提醒：该车速必须大于40公里/小时。

- 3 朝SET/-方向向下拨拇指轮，然后松开，当前速度会被储存和保持，设置的速度会短暂地出现在组合仪表显示屏上，组合仪表上的“巡航指示灯”由白色变为绿色。
- 4 将脚从加速踏板上移开，车辆以稳定的车速巡航行驶。当制动器启用时，巡航控制会关闭。

2

恢复设定车速

如果已将巡航控制系统设置了巡航速度，然后踩下制动或按下 ，则巡航控制会解除，但不会从存储中清除该设定速度，若要恢复预先设定的速度，当车速达到40公里/小时或以上，向上拨RES/+指轮，车辆恢复到先前设置的速度。

使用巡航控制时提速

有两种方法能提速：

- 踩下加速踏板可以提高车速。
- 如果巡航控制系统已经启用，将指轮朝RES/+方向向上拨，并保持住直到车辆加速至想要的车速，然后松开。若想以较小的增量提高速度，将指轮朝RES/+方向短时无上拨，然后松开。每次进行此操作，车辆将提速约1公里/小时，同时仪表会显示增加的目标速度。

使用巡航控制时减速

如果巡航控制系统已经启用：

- 将指轮朝SET/-方向向下拨，并保持住直到车辆减速至想要的车速，然后松开。
- 若想以较小的增量降低速度，将指轮朝SET/-方向短时向下拨，然后松开。每次进行此操作，车辆将减速约1公里/小时，同时仪表会显示减速的目标速度。

使用巡航控制时超车



用加速踏板来提高车速。当脚离开加速踏板时，车辆会减速至预先设定的巡航控制车速。

在坡道上使用巡航控制

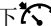
巡航控制系统在坡道上的性能取决于车速、负载、以及坡道的坡度。爬陡坡时，可能需要踩住加速踏板以保持车速。下坡时，可能需要制动或降到低挡位以保持车速。当制动器启用时，巡航控制会关闭。

结束巡航控制

有三种方法可以断开巡航控制：

- 轻踩一下制动踏板；当巡航控制断开时，组合仪表上的“巡航指示灯”也会熄灭。
- 按下.
- 按下彻底关闭巡航控制系统。巡航控制车速不会恢复。


清除车速记忆

当您按下或点火开关时，巡航控制设定车速记忆将被清除。

泊车辅助系统

提醒：您的车辆上的泊车辅助系统的类型取决于您购买的实际车辆配置。

倒车雷达传感器

 泊车辅助系统并不是始终可靠的，它仅仅起向导的作用！倒车雷达传感器可能探测不到某些类型的障碍物，例如：铁丝网或绳索类细小物体、靠近地面的小物体、锥状物体、某些表面不反射的物体。

倒车雷达传感器上应当没有污垢、冰和雪。如果倒车雷达传感器的表面有沉积物，会妨碍它的正常工作。所以在清洗车辆时，应避免用高压水枪近距离直接喷射倒车雷达传感器。

位于后保险杠中的四个倒车雷达传感器扫描车辆后部区域，判断是否有障碍物。如探测到障碍物，传感器就会计算它至车辆后部的距离，并以报警声响信号向驾驶员传送这一信息。非常重要的一点是，该系统仅仅是一个泊车辅助系统，不能把它作为观察和个人判断的替代物。

倒车雷达泊车辅助系统的工作状态：

当选择倒挡R后，泊车辅助系统会发出短促的“嘟”，提示系统自动开始工作。当选择其它挡位时，泊车辅助系统停止工作。

提醒：如果选择倒挡R后，系统发出长音鸣叫，表示该系统发生了故障，应尽快联系本公司授权服务商检修。

起动和驾驶

客车和客厢式车型

在倒车过程中：

- 障碍物位于后保险杠或后踏板边沿约180厘米到120厘米之间时，报警系统发出长间歇音声响信号。
- 障碍物位于后保险杠或后踏板边沿约120厘米到70厘米之间时，报警系统发出短间歇音声响信号。
- 障碍物位于后保险杠或后踏板边沿约70厘米到40厘米之间时，报警系统发出快间歇音声响信号。
- 障碍物位于后保险杠或后踏板边沿的约40厘米范围内，声响信号则转变成连续的报警声。
- 障碍物位于后保险杠或后踏板边沿的约20厘米范围内（探测盲区），则声响信号可能停止报警。

货厢式和底盘类车型

在倒车过程中：

- 当车辆距后障碍物距离约150厘米时，装置开始发出警报声，距离障碍物越近，警报声越急促。
- 当车辆距离后障碍物距离小于40厘米时，装置将发出连续警报声。此时如果继续倒车则障碍物将不能被有效识别。

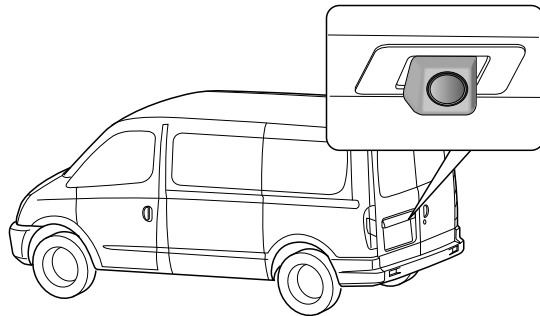
倒车摄像

! 倒车摄像泊车辅助系统并不是始终可靠的，它仅仅起向导的作用！摄像头视野范围是有限的，探测不到视野范围以外的障碍物。

倒车摄像泊车辅助系统的工作状态：

当选择倒挡R后，娱乐系统显示屏画面切换到倒车摄像的工作状态，显示屏显示车辆后方的景物图像，以供驾驶员倒车时参考。

当选择其它挡位时，倒车摄像泊车辅助系统停止工作，显示屏恢复倒车前的状态。

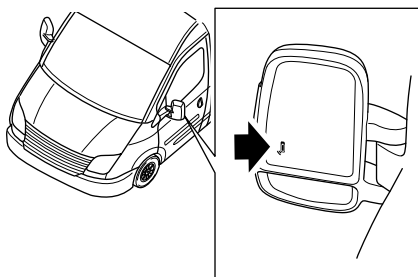


提醒：在车辆进入倒车状态时，摄像头输出静态倒车轨迹，静态倒车轨迹是以地平面为参照物，并显示在娱乐系统显示屏上，采用红、黄、绿三种颜色分段标识。

变道辅助系统

! 变道辅助系统并不是始终可靠的，它是对安全驾驶方式以及利用车外后视镜的补充，而非其替代功能。

变道辅助系统警示灯位于左右两侧的外后视镜上。

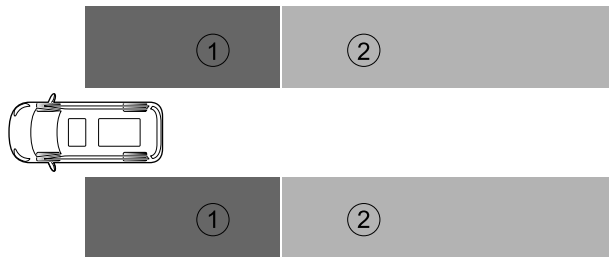


盲点监测

当目标车辆进入监测区域①，则对应侧的变道辅助系统警示灯常亮。

此时如果打开对应侧的转向灯，则变道辅助系统警示灯由常亮变为闪烁。

区域①监测范围为视觉盲点至车后3米，宽度为3米的左右两侧区域。



变道辅助

当目标车辆进入监测区域②，且快速接近本车，变换车道将会有撞车危险，则对应侧的变道辅助系统警示灯常亮。

此时如果打开对应侧的转向灯，则变道辅助系统警示灯由常亮变为闪烁。

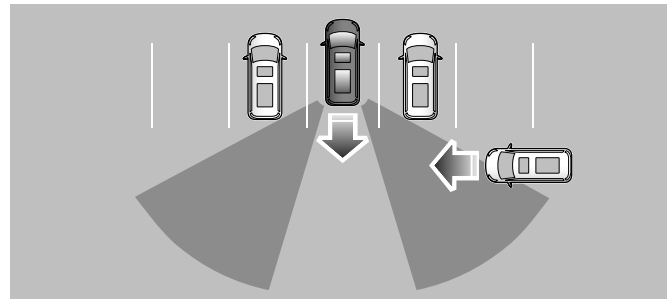
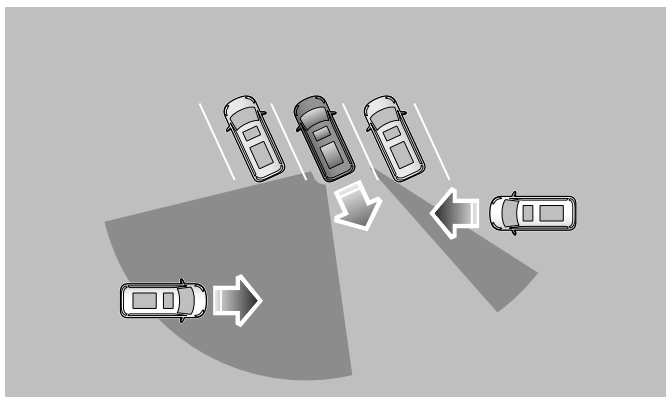
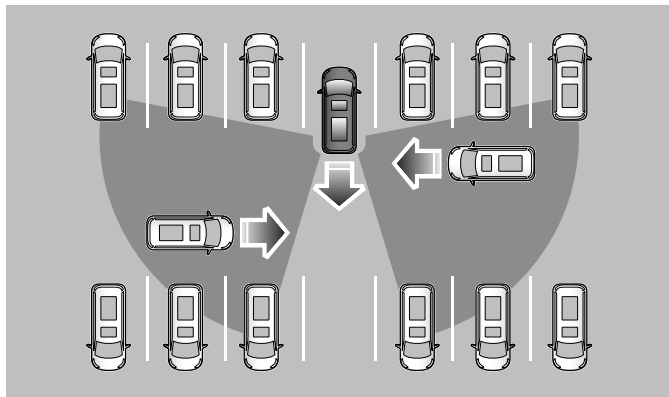
区域②监测范围从车后45米开始，宽度为3米的左右两侧区域。

提醒：只有车速大于30公里/小时，盲点监测、变道辅助功能才会开启。

倒车路口车辆监测

车辆倒车出库时，目标车辆进入监测区域（两侧各20米左右），有碰撞危险，则对应侧的变道辅助系统警示灯闪烁。

起动和驾驶



2

提醒：目标车辆车速10公里/小时~30公里/小时之间，本车车速小于10公里/小时，该功能才能启用。

轮胎



使用不合格或受损轮胎是相当危险的！

如果车辆的轮胎过度磨损、损坏或充气气压不正确，请切勿驾驶。

切勿使车辆超载。

不正确的轮胎充气压力或车轮和轮胎总成不平衡可能会严重影响车辆的稳定性，尤其在高负载、高速度的情况下行驶时。气压不足也会增加滚动阻力、提高油耗、加速轮胎磨损、导致轮胎损坏甚至引发事故。

驾驶时，务必考虑轮胎的情况，轮胎发生故障的常见原因有：

- 与路缘相撞。
- 行驶经过深坑时。
- 行驶时，轮胎气压不足或气压过量。

车轮定位不正确可能导致不均匀的胎面磨损。

请参阅维护和保养章节中的“轮胎”。

防滑链

汽车在雪地上行驶时，建议在驱动轮上使用S型防滑链。

使用防滑链可提高在冬季路面状况下行驶的牵引力。如果希望安装防滑链，要谨记以下几点：

- 1 并非所有车轮和轮胎的组合皆可安装防滑链。安装防滑链时，确保只使用经认可的轮胎尺寸。
- 2 仅将防滑链安装在两个前驱动轮上。请遵守防滑链制造商的安装说明。

只有在雪地上驾驶时，才以所用防滑链允许的最高车速行驶。请遵守所在国家法规要求。回到无雪路面后，立即拆下防滑链。

冬季轮胎

如果预期会经常在冰雪覆盖的路面是行驶，车辆最好使用冬季轮胎。夏季轮胎因其结构(轮胎的宽度、橡胶成分、花纹类型等)原因在冰雪路面上是防滑能较差。虽然四季轮胎可提供在多数表面上的良好综合性能，但是它们在冰雪覆盖的路面上可能无法提供如您所期望的摩擦力或与冬季轮胎相同性能的水平。通常，使用冬季轮胎是为增加在冰雪覆盖的路面上的摩擦力。使用冬季轮胎后，可能会出现干燥路面行车的牵引力下降、道路的噪音增加和胎纹寿命缩短现象。换上冬季轮胎后，请注意车辆操控和制动方面的变化。

有关冬季轮胎可用性和选择合适轮胎的详情信息，请向本公司授权服务商咨询。

如果您选择使用冬季轮胎：

- 在所有四个车轮位置上使用同一品牌及胎面花纹类型的轮胎。
- 仅使用与原配轮胎在尺寸、负载范围和额定速度上相同的子午线轮胎。
- 如果您选用了额定速度较低的冬季轮胎，则切勿超过轮胎的最大额定速度。

装载

根据我国法规，驾驶员有责任确保车辆不超载。

提醒：最大允许总质量显示于安装在车辆B柱前下部的车辆标牌上。本手册介绍了正确的整车质量参数，请参阅“整车质量参数”。

承载货物

货物应承放在两轴之间，既不能偏向前轴负载区域也不能偏向后轴负载区域。应均匀分布较重的货物，且最重的货物应放在两轴之间。

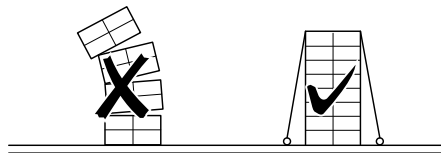
承载危险货物

按照法律规定，如果车辆承载了某种危险货物，应在车外显示特定的警告标志。

固定货物

! 应将车内所有货物固定好，以防止货物移动导致的人身伤害。

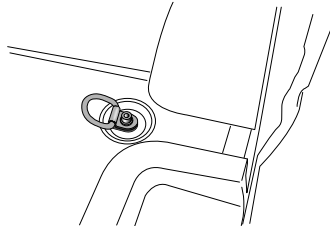
提醒：驾驶员有责任确保货物已正确固定。



货物约束装置

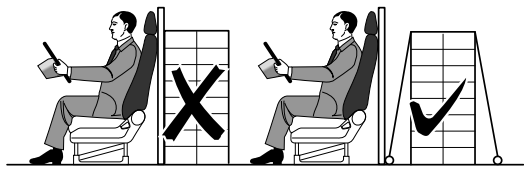
! 货物约束装置安装后将有部分凸出在车内地面上。为防止人员因绊倒受伤，建议在不需要时将其拆掉。

在厢式车的地板上已预设了安装货物约束装置的孔位。可以到本公司授权服务商处购买并安装合格的货物约束装置。



隔板

! 超高隔板并非设计用于固定货物。即使配备了隔板，也应正确固定货物，确保货物不前后窜动。



空气悬挂系统

车辆行驶中，安装在车身上的空气悬挂高度传感器输入车身实时位置信号到空气悬挂电控单元，空气悬挂电控单元接通、闭合空气悬挂气囊冲、放气气路，以控制空气悬挂气囊内气压，保持车身高度在设定位置获得最佳舒适性能。

紧急故障处理

- 122 危险警告灯
- 122 三角警示牌
- 123 反光背心
- 123 跨接起动
- 125 更换车轮
- 129 牵引车辆
- 131 燃油滤清器排水
- 132 手动泵油
- 133 更换保险丝
- 137 更换灯泡
- 142 手动收回电动侧踏步
- 142 电子驻车制动紧急释放

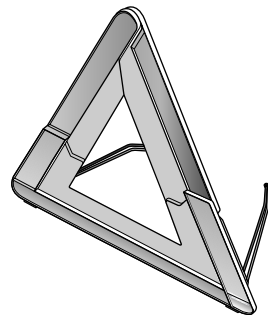
危险警告灯

当您驾驶汽车遇到问题需要停车或减速行驶时，应按下仪表台上的危险警告灯开关 \triangle ，组合仪表上的“转向指示灯（绿色）”点亮闪烁，同时所有转向灯闪烁，以警示他人，并让警察知道您遇上了麻烦。

三角警示牌

三角警示牌放在驾驶员座椅下面。

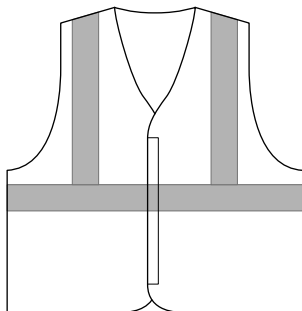
当您驾驶汽车遇到问题要将车停在路边时，您必须在车正后方约100米处的路边放置三角警示牌，以警示后面车辆。



反光背心

反光背心放在手套箱中。

当您驾驶汽车遇到问题要将车辆停在路边时，您必须穿上反光背心，以警示后面车辆。

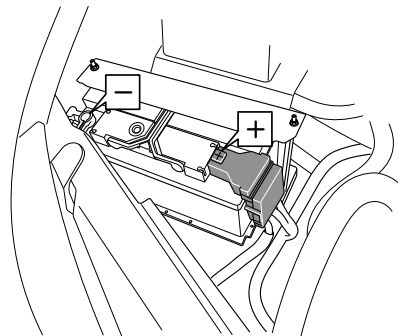


跨接起动

断开蓄电池连接

! 进行蓄电池相关作业时，务必穿戴防护手套及护目镜。
请勿在蓄电池区域使用明火、造成火花或吸烟。您会受重伤，车辆也会受损。

如欲断开蓄电池连接，请务必先断开负极（-）接地端，然后才是正极（+）。连接蓄电池时，请先安装并紧固正极电缆（+），然后才是负极（-）电缆。并用凡士林油盖住端子。



3

注意

- 断开蓄电池之前，务必关闭发动机及全部电气设备。断开时，请勿让端子接触到车身的金属部件。所产生的短路可能造成电火花。
- 若正负极连接电缆反向，将造成电气系统损坏。

紧急故障处理

跨接起动

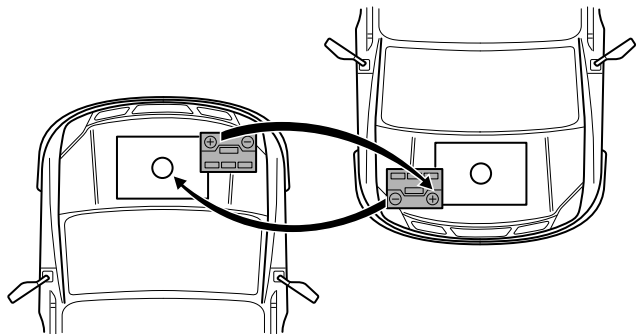


决不允许推动或者牵引车辆起动。

保证两个蓄电池的额定电压相同（12V），而且跨接电缆是被认可的用于12V汽车蓄电池的电缆。

跨接

- 使两车尽量靠近。
- 关闭发动机及全部电气设备。
- 用红色的跨接电缆连接两个蓄电池的正极（+）。
- 把黑色的跨接电缆从供电蓄电池的负极（-）连接到需充电蓄电池车辆的接地点（不是负极）。
- 确定各处连接装置均接触良好。
- 检查跨接电缆有无接触到任何发动机起动时的运动部件。
- 检查两部车辆的驻车制动是否启用，且换挡杆是否处在空挡。



起动

起动供电蓄电池车辆，并让其怠速运行几分钟。

- 起动需供电蓄电池的车辆。
- 发动机起动后，怠速运行两分钟以上。

提醒：如果尝试几次后没有能起动，车辆很可能需要维修。

断开

- 关闭供电车辆发动机。
- 确定导线端不会相互接触，且断开中不会接触到发动机的任何运动部件。
- 拆卸跨接电缆。拆卸的过程和连接的过程相反。

注意

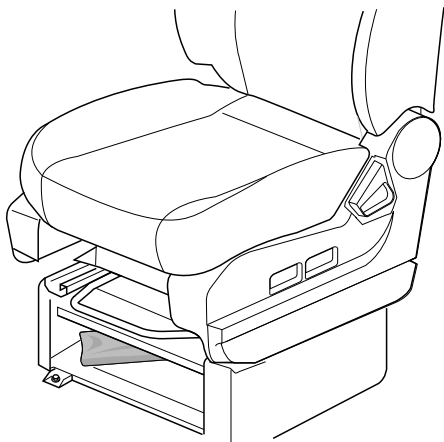
在跨接电缆拆卸前禁止打开被起动车辆的任何电器。供轨电控发动机不允许牵引起动。

更换车轮

千斤顶

放置

千斤顶放在驾驶员座椅下的随车工具包里。

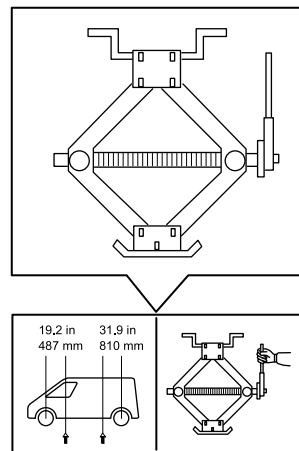


规格



此千斤顶仅供更换轮胎使用。不可将其用于其他用途。

此千斤顶仅供您的车型使用，请勿将其用于其他车型。



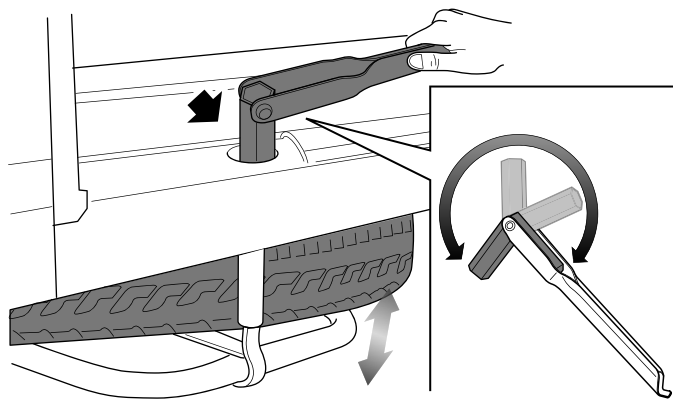
紧急故障处理

备胎

! 定期检查备胎的气压。使用胎压不正确的备胎会影响车轮稳定性，这可能造成危险，且对轮胎造成永久性伤害。

备胎装在车身的后底部。可使用随车工具包中套筒扳手按图示逆时针转动备胎支架的支撑螺栓，直至支架下降高度足以使备胎移出。

逆序进行上述操作以收回备胎支架，请确保其已经完全升起。



注意

务必将备胎支架完全升起并紧固，即使没有安装备胎。

更换轮胎

车辆停置

! 请选择坚固的、水平的、不会妨碍交通的、且您本人不会有交通危险的地方停放车辆。

若您在公共道路上，请打开危险警告灯，并放置三角警示牌。

确保千斤顶所在地面坚固度足以支撑千斤顶及其将要举起的车辆，否则它可能会变得不稳而移动，并从而破坏车辆且/或造成人身伤害。

请使用合适的车轮塞固定住其它车轮。

若您位于较滑的地方，请勿使用千斤顶。若条件不适合使用千斤顶，或者您对安全完成任务的信心不足，请呼叫帮助。

确保前轮正指前方。

关闭发动机时，拉起驻车制动手柄，如果您的车辆安装了电子驻车制动系统，向上拉电子驻车制动（EPB）开关，启用电子驻车制动系统，并将换挡杆挂到1/R挡（手动变速器）或A1/M1挡（6AMT自动变速器）。

紧急故障处理

放置千斤顶

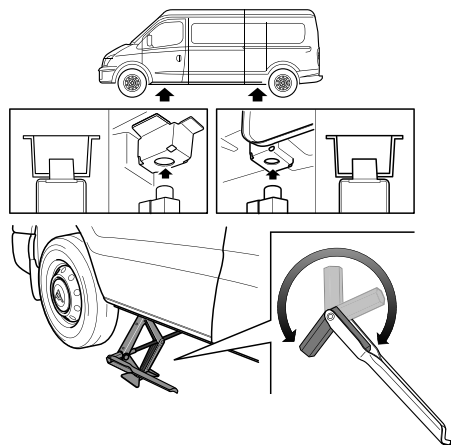
! 仅可在指定的顶起点使用千斤顶。顶起高度不应超过更换轮胎所必须的高度（例如高出地面不超过30厘米）。

使用千斤顶前，请先确保乘员已离开车辆。当车辆被千斤顶顶起时，不允许任何人把身体的任何部分置于车下。

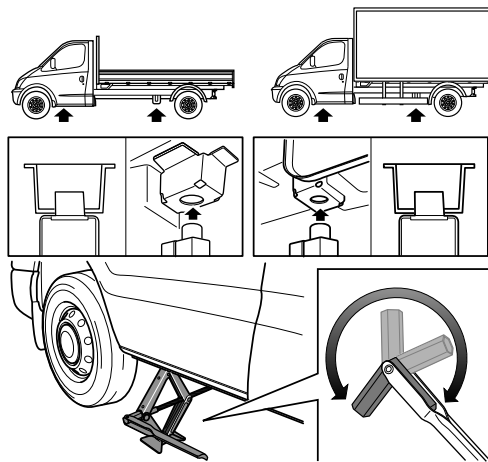
举升时，必须使千斤顶垂直于车身。

请在所需更换车轮附近定位顶起点。将千斤顶直接放在顶起点下方的坚固的水平地面上，用套筒扳手转动中央螺钉直至千斤顶顶板销进入顶起点的孔中。

类型一



类型一



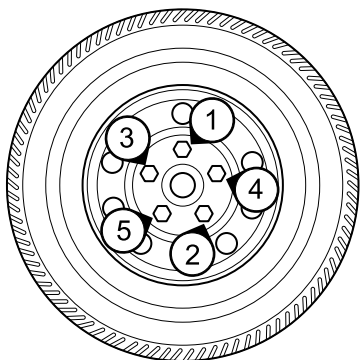
换上备胎

! 举升时切勿发动发动机。切勿走到举升起的车辆下面。
拆下车轮螺栓前，请确定车辆稳定且不会滑动或移动。
需使用扭力扳手精确的检查车轮螺栓拧紧扭矩，并在更换车轮后尽快检查胎压。
一定要将换下的车轮、千斤顶及随车工具包收至指定位置。若随意放置或放置不当，则它们可能在冲击或急刹时移动，造成破坏或人身伤害。

1 拆下备胎（请参阅“备胎”）。

紧急故障处理

- 2 检查千斤顶是否仍然垂直于顶起点；如有需要请更换位置。
- 3 小心的凿下（勿损坏漆面）被换车轮的饰件。
- 4 使用随车工具包中的套筒扳手，按逆时针方向拧松车轮固定螺栓。
- 5 并用套筒扳手拧动千斤顶的中央螺钉，直至所需更换车轮恰好离开地面。
- 6 拆下车轮的固定螺栓，并小心的搬下车轮。
- 7 换上备用轮胎，并按顺时针方向固定车轮螺栓。
- 8 放下车身并移开千斤顶。
- 9 按对角顺序（见图示）将车轮固定螺栓完全旋紧。车轮螺栓扭矩： $180 \pm 13\text{Nm}$ 。
- 10 装上车轮饰件。
- 11 收起换下的车轮、千斤顶、套筒扳手及随车工具包。



注意

务必将备胎支架完全升起并紧固，即使没有安装备胎。

注意

对于加长轴带空气悬挂车辆，其备胎规格为215/70R16LT，由于该类型车辆主胎和备胎规格不一样，使用该备胎时车速必须在80公里/小时以下，被换下的主胎不能放在备胎支架中，请临时放在车厢内，请尽快联系本公司授权服务商维修损坏的主胎。

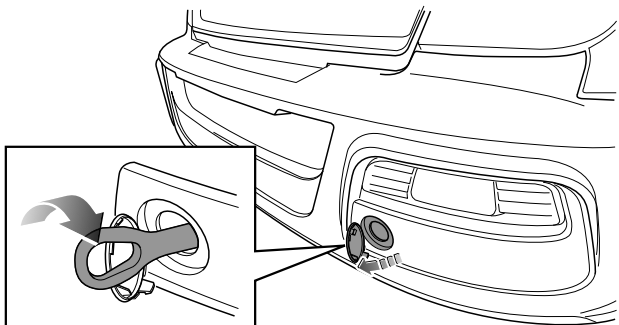
牵引车辆

牵引或被牵引时，请确保遵守国家牵引车辆的相关规定。

牵引环

前牵引环

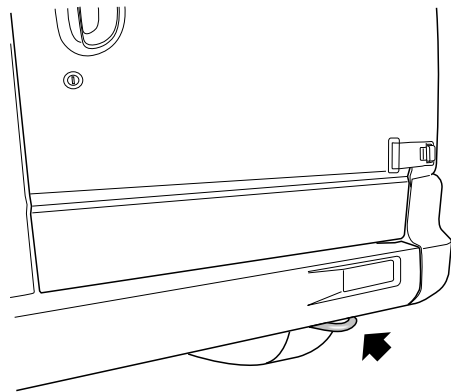
若需从前方牵引本车辆，将牵引环拧至前保险杠左侧。此牵引环放置在随车工具包内。



后牵引环

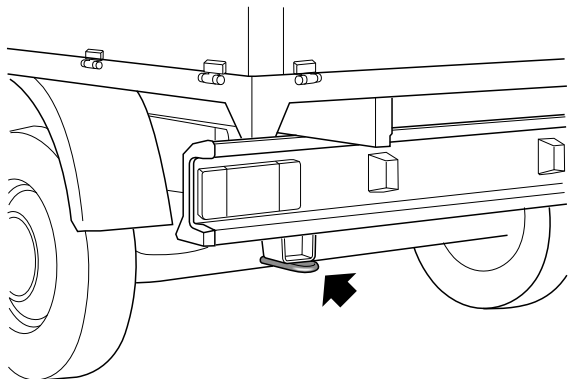
在车辆后部设有后牵引环，可用于从后方拖曳其他车辆。

类型一



紧急故障处理

类型二



注意

车辆后牵引环可牵引的最大质量为1650公斤，请勿拖曳超过该质量的车辆。

牵引

被牵引前

! 为确保转向装置可自由转动，务必将点火开关转至“ON（开启）”位置，且在牵引过程中保持。这是为了确保转向解除锁定、转向指示器及制动灯可以工作。

被牵引时

被牵引时，请松开车辆驻车制动，且挂上空挡。

! 发动机未运转时，没有制动助力器辅助及动力转向辅助。此情况下，需要更大的力来操作制动踏板及更长的时间及力来转动转向盘。

注意

在牵引车辆时，行驶距离不能超过50公里，牵引速度也不能超过每小时50公里，否则会损坏变速箱；禁止倒车牵引，否则会损坏变速箱内部行星齿轮机构。

燃油滤清器排水

! 务必穿戴合适的手套以保护双手不接触柴油。

排水按如下方式进行：

- 1 点火开关转至“LOCK（上锁）”位置，按压并拔下连接器（1）。
- 2 将一根合适的管子接到水位传感器（3）的排水管（2）上，并将管子的另一端伸入合适的容器中。
- 3 拧松水位传感器（3）（但不要完全拆下），直至水开始从管中流出。
- 4 继续排水，直至出现洁净的柴油后重新拧紧水位传感器（3），并拆下管子。
- 5 重新按上连接器（1）。
- 6 起动发动机。“燃油滤清器水位警告灯（黄色）”应在约 2 秒后熄灭。检查滤清器有无燃油泄漏。

提醒：若出现水位传感器（3）内的水结冰的情况，需取下水位传感器（3），将冰融化后安装好再使用。

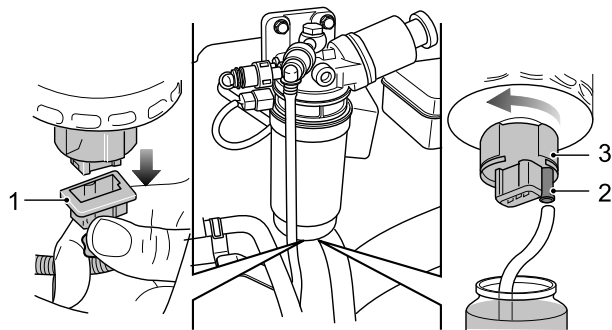
注意

若组合仪表右下侧的“燃油滤清器水位警告灯（黄色）”在驾驶中亮起，请尽快在安全地点停车，关闭发动机并进行排水。

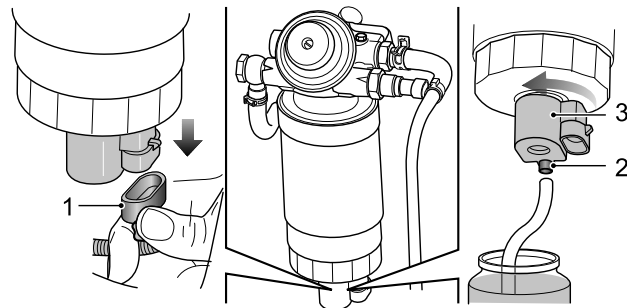


不可将柴油燃料倒入家庭或公共下水道系统中。请使用当地许可的废物处理设备。

手动引油泵手柄位于燃油滤清器右侧



手动引油泵手柄位于燃油滤清器前侧



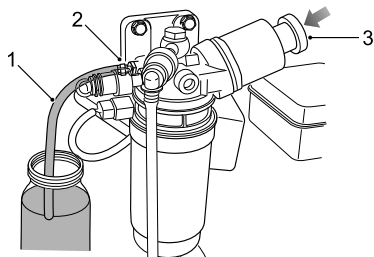
手动泵油

! 务必穿戴合适的手套以保护双手不接触柴油。

当燃油系统管路中存在空气时，发动机会熄火，请根据您车辆上安装的燃油滤清器选择正确的手动泵油方式。

对于手动引油泵手柄位于燃油滤清器右侧的车辆，可以通过如下步骤给燃油系统手动泵油：

- 1 将一根合适的管子（1）连到放气螺钉（2）上，并将另一端深入到合适的容器中。
- 2 将放气螺钉旋转一周来开启。将滤清器上的手动引油泵手柄（3）逆时针旋转一定角度直至手柄弹出，下按手柄若干次，直至连续出现数股稳定的燃油流。
- 3 关闭放气螺钉并拆下管子。
- 4 再将手动引油泵手柄（3）回到原位。
- 5 检查发动机能否起动。

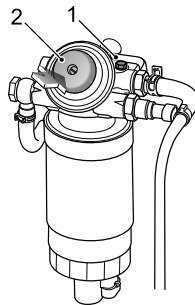


对于手动引油泵手柄位于燃油滤清器前侧的车辆，可以通过如下步骤给燃油系统手动泵油：

- 1 将放气螺钉（1）旋转一周来开启。

提醒：可以使用随车工具中的扳手来开启放气螺钉。

- 2 下按燃油滤清器上的手动引油泵手柄（2）若干次，直至燃油从放气螺钉（1）中溢出。
- 3 关闭放气螺钉，并把溢出的燃油擦拭干净。
- 4 检查发动机能否起动。



注意

发动机起动前，放气螺钉（2）必须旋紧。



不可将柴油燃料倒入家庭或公共下水道系统中。请使用当地许可的废物处理设备。

紧急故障处理

更换保险丝

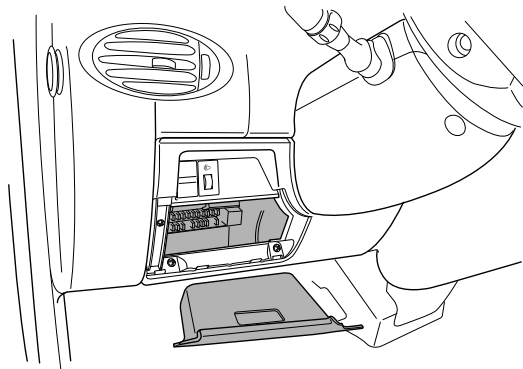
本车辆的保险丝分别位于三个盒中。

注意

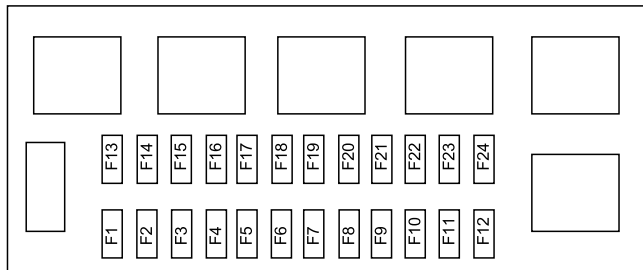
车辆上的任何电气零部件溅到液体都会损坏，请务必将任何电气零部件上的盖子盖好。保险丝规格列表上的内容根据车辆配置、技术状态会不断进行更改，请以您的车辆实际状态为准。

主保险丝盒

主保险丝盒位于方向盘左下侧。只需拆下主保险丝盒的盖子，就能接触到保险丝。



主保险丝盒内的保险丝可通过保险丝盒盖背面印刷的标签加以识别。



主保险丝盒保险丝规格

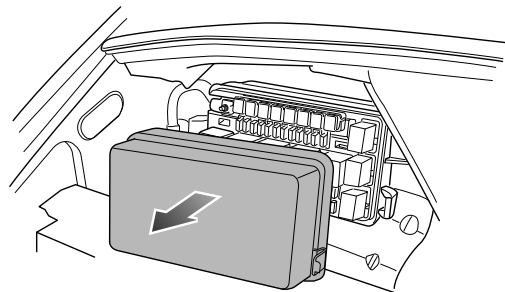
保险丝	规格	颜色	功能
F1	10A	红色	前顶棚阅读灯
F2	10A	红色	组合仪表
F3	25A	本色	车身控制模块
F4	10A	红色	车身控制模块
F5	5A	灰色	雨刮间歇
F6	30A	绿色	备用
F7	20A	黄色	车身控制模块
F8	15A	蓝色	音响
F9	15A	蓝色	车身控制模块

紧急故障处理

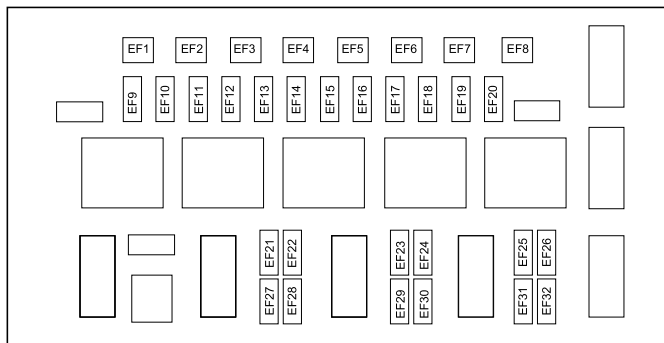
保险丝	规格	颜色	功能
F10	10A	红色	空调控制面板
F11	20A	黄色	电踏步
F12	25A	本色	电动车窗
F13	10A	红色	点火开关电源
F14	25A	本色	雨刮器
F15	10A	红色	安全气囊控制模块
F16	10A	红色	ABS控制模块
F17	10A	红色	胎压监测、后视镜调节、洗涤器、倒车
F18	10A	红色	发动机控制模块
F19	15A	蓝色	点烟器
F20	7.5A	棕色	音响、车身控制模块
F21	10A	红色	外后视镜加热
F22	10A	红色	后顶棚阅读灯
F23	7.5A	棕色	起动信号
F24	7.5A	棕色	鼓风机继电器线圈

辅助保险丝盒

辅助保险丝盒位于发动机舱盖底部舱壁左侧（当从汽车前部观察时）。



只需拆下辅助保险丝盒的盖子，就能接触到保险丝。辅助保险丝盒保险丝可通过保险丝盒盖背面印刷的标签加以识别。



紧急故障处理

辅助保险丝盒保险丝规格

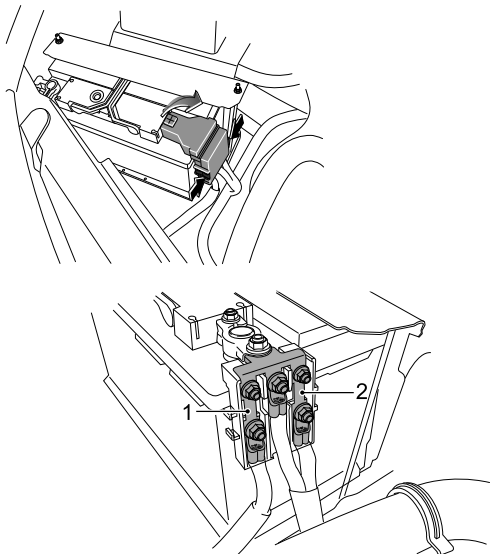
保险丝	规格	颜色	功能
EF1	60A	黄色	电热塞
EF2	40A	绿色	点火开关电源2
EF3(MT)	30A	粉红色	点火开关电源1
EF3(AMT)	40A	绿色	点火开关电源1
EF4	40A	绿色	主保险丝盒
EF5	50A	红色	冷却风扇1
EF6	50A	红色	冷却风扇2
EF7	30A	粉红色	燃油加热
EF8	40A	绿色	ABS系统
EF9	10A	红色	喇叭
EF10	30A	绿色	主保险丝盒
EF11	20A	黄色	远光灯
EF12	15A	蓝色	前雾灯
EF13(MT)	10A	红色	制动灯
EF13(AMT)	30A	绿色	变速箱控制模块
EF14(MT)	10A	红色	空调压缩机
EF14(AMT)	10A	红色	变速箱控制模块
EF15	25A	本色	ABS系统
EF16	25A	本色	车载逆变器
EF17	30A	绿色	后鼓风机

保险丝	规格	颜色	功能
EF18	30A	绿色	后除雾
EF19	20A	黄色	位置灯
EF20	30A	绿色	主继电器
EF21	10A	红色	左近光灯
EF22	10A	红色	右近光灯
EF23	10A	红色	前大灯调节
EF24	10A	红色	左远光灯
EF25	10A	红色	右远光灯
EF26	10A	红色	左位置灯
EF27	10A	红色	右位置灯
EF28	10A	红色	发动机控制模块
EF29	10A	红色	发动机控制模块
EF30(MT)	30A	绿色	备用
EF30(AMT)	30A	绿色	制动灯开关
EF31	15A	蓝色	发动机控制模块
EF32	7.5A	棕色	组合仪表（前雾灯指示）

紧急故障处理

预保险丝盒

预保险丝盒位于发动机舱舱壁左侧（当从汽车前部观察时），蓄电池正极接线柱上。



预保险丝盒保险丝规格

保险丝	规格	功能
1	175A	辅保险丝盒
2	175A	发电机

更换保险丝

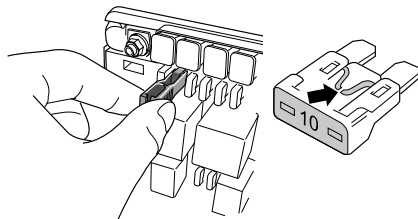
! 只能使用同等规格/额定电流的保险丝更换。安装非指定的保险丝会损坏电气系统甚至起火。

试图更换保险丝之前，必须关闭点火开关和所有电气设备。任何对汽车电气系统未授权的更改会对电子管理系统产生严重的副作用并引发火灾。

使用保险丝盒中提供的拉出器工具将保险丝往外拉以拆下保险丝。

可以根据保险丝内部导线确定保险丝是否熔断（如箭头所示）。

提醒：同一保险丝重复出现故障表示电路有故障，应尽快联系本公司授权服务商检修。



注意

未授权更改电气系统将使保修失效。

紧急故障处理

更换灯泡

在更换任何灯泡前，关闭点火开关和灯开关，以免造成任何可能的短路。

在拆卸或安装灯泡时，不要用手接触灯泡，如若接触，使用一块布或用酒精擦净灯泡上的手迹。

注意

更换的灯泡类型和规格必须与原来灯泡相同。

灯泡规格

灯泡	规格	
前大灯（卤素灯）	H4	60/55W
前雾灯	H8	35W
前转向灯	PY21W	21W
前位灯	LED	
后转向灯	P21W	21W
侧转向灯	LED	
倒车灯	P21W	21W
后雾灯	P21W	21W
制动灯/后位灯(类型一)	P21/5W	21/5W
制动灯(类型二)	P21W	21W

灯泡	规格	
后位灯(类型二)	R5W	5W
高位制动灯	LED	
牌照灯(类型一)	W5W	5W/LED
牌照灯(类型二)	R5W	5W
前顶棚阅读灯	C5W	5W
后顶棚阅读灯	C5W	5W
踏步灯	C5W	5W

以下是拆卸灯泡的程序（安装与之相反，不再描述），对于没有列出的需要更换的其它灯泡，应尽快联系本公司授权服务商检修。

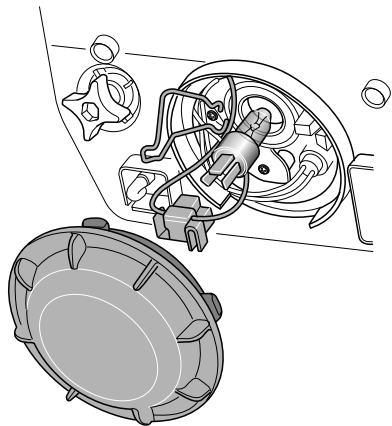
3

前大灯

打开发动机舱盖；

在前大灯后部：

- 逆时针转动灯泡盖，将其拆下；
- 小心断开 3 针脚连接器；
- 释放弹簧夹并将其向外转动；
- 拆下灯泡。

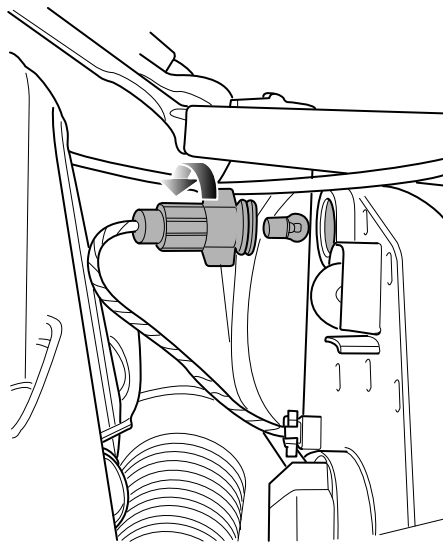


前转向灯

打开发动机舱盖；

在前大灯后部：

- 逆时针转动转向灯灯泡固定座，将其拉出；
- 拆下灯泡。



紧急故障处理

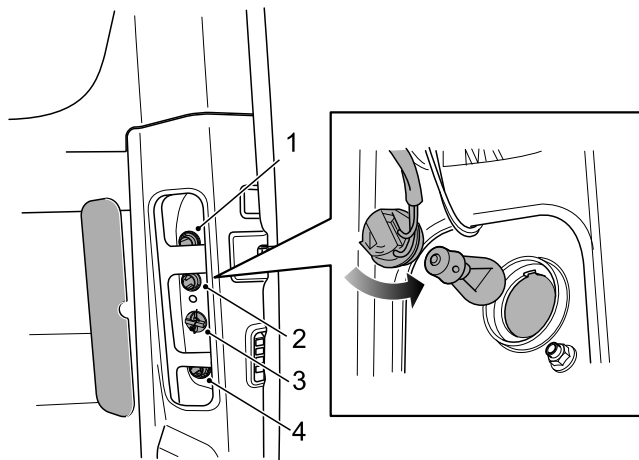
后组合灯

拆下内饰板以进入后组合灯的后部；

从汽车内部确定故障灯的位置；

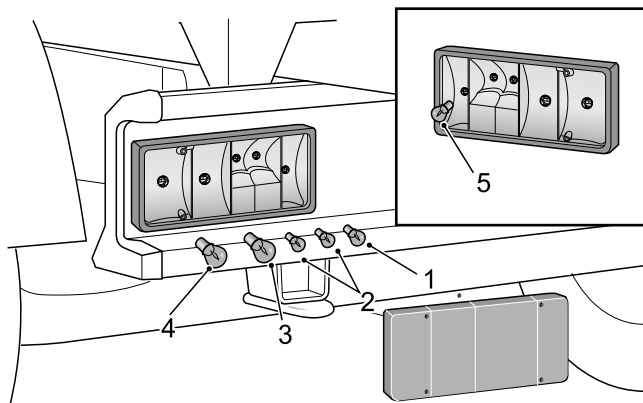
逆时针转动需要更换的灯泡固定座，将其拉出。拆下灯泡。

类型一



- 1 制动灯/后位灯
- 2 后转向灯
- 3 倒车灯
- 4 后雾灯

类型二



- 1 后雾灯（左后组合灯内）
- 2 后位灯
- 3 制动灯
- 4 后转向灯
- 5 倒车灯（右后组合灯内）

3

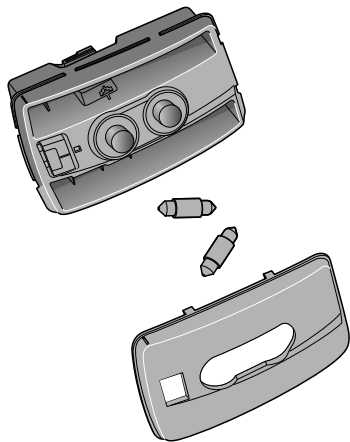
紧急故障处理

前顶棚阅读灯

带后空调、暖风

使用螺丝起或类似物小心撬开镜片；

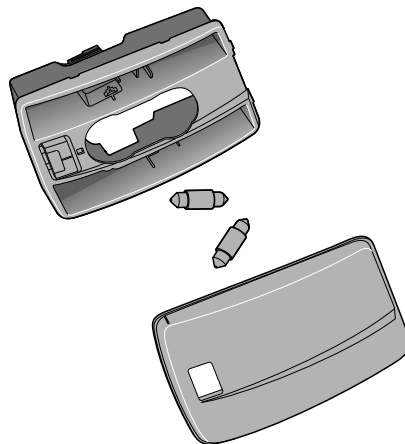
拆下故障灯泡。



无后空调、暖风

使用螺丝起或类似物小心撬开镜片；

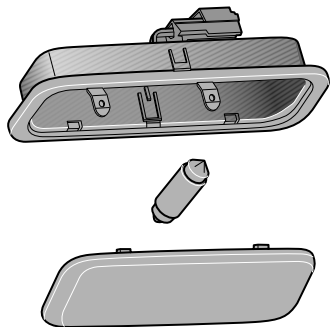
拆下故障灯泡。



紧急故障处理

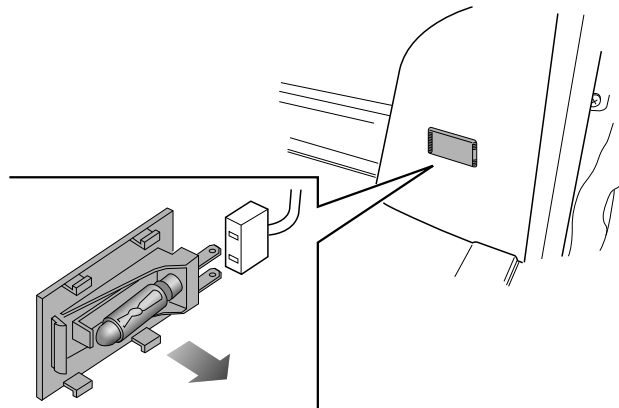
后顶棚阅读灯

使用螺丝起或类似物小心撬起镜片；
拆下故障灯泡。



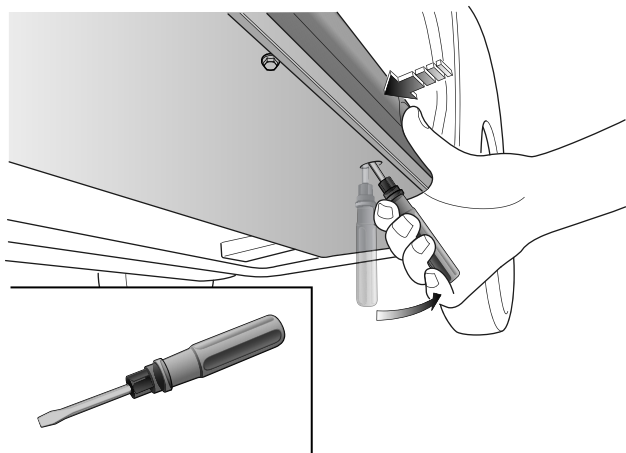
踏步灯

使用螺丝起或类似物小心撬出踏步灯并拆下故障灯泡。



3


手动收回电动侧踏步

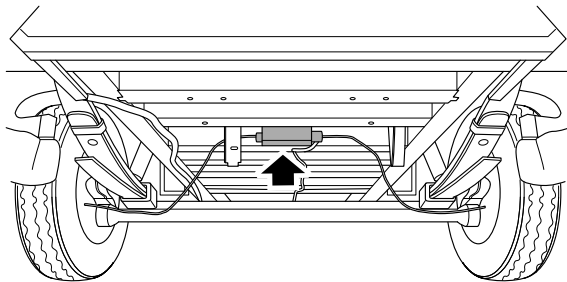


当电动侧踏步发生电路故障而无法收回时，可以采用手动机械的方式来使侧踏步收回，具体操作步骤如下：

- 1 取车随车工具袋中的螺丝刀，选用“一”字头端。
- 2 正确插入踏步底下靠近外侧的椭圆孔内，注意靠里侧插入，并注意扁口螺丝刀的方向。
- 3 右手大拇指压住橡胶条，其余四指向外撬动螺丝刀。
- 4 右手保持向外撬动螺丝刀并用左手向内推动侧踏步。
- 5 侧踏步收进，取出螺丝刀。

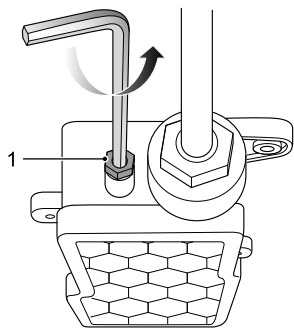
电子驻车制动紧急释放

 不要在有坡度的路面上进行电子驻车制动（EPB）紧急释放！

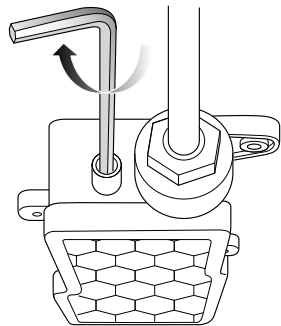


电子驻车制动（EPB）位于车辆后桥中上部，如果电子驻车制动（EPB）用正常的操作无法释放，可以用如下方法释放。

- 1 电子驻车制动（EPB）外壳边缘有拧紧的六边形螺母（1），此端口为紧急释放端口。
- 2 从随车工具包中取出内六角扳手，用内六角扳手逆时针旋转拧下螺母。



- 3 用内六角扳手插入紧急释放端口。顺时针旋转内六角扳手直至从车后端可以推动车辆为止（一般而言100圈左右即能达到驻车松开状态）。



- 4 安装六边形螺母（1），收起内六角扳手及随车工具包。

维护和保养

- 146 安全
- 147 定期维护
- 147 车主检查
- 148 发动机舱
- 148 发动机舱盖
- 150 发动机机油
- 151 冷却液
- 153 制动液
- 154 动力转向液
- 155 洗涤液
- 155 洗涤剂喷嘴
- 156 刮水器刮片
- 157 蓄电池
- 159 轮胎
- 161 安全带
- 161 其它维护

安全

对您的车辆进行任何检查或维护时，务必小心以降低人身伤害的风险或损坏车辆的风险、务必始终遵守以下安全注意事项。



关闭点火开关并拔下钥匙，特殊程序要求除外。

发动机运转时，务必确保双手、工具和衣物等远离传动皮带和皮带轮。

散热器风扇随时可能起动（即使发动机未运转）。务必确保双手、宽松衣物（如领带、围巾等）远离风扇叶片。

发动机运转时/起动后，发动机舱盖下方的许多组件将发热，如发动机、排气系统、冷却系统、动力转向液贮液罐等。在其冷却之前，切勿触碰。

发动机燃油系统采用高压共轨系统，高压共轨压力巨大，私自拆卸可能造成人身伤害，切勿私自进行拆卸。

点火开关打到“ON（开启）”位置时，切勿碰触电线或组件。切记蓄电池和车辆电线承载着可能导致人身伤害的高电流或高电压。切勿造成线路短路。

切勿在不通风的地方起动发动机，排出的有毒废气非常危险。

如果可能，将发动机停止并将蓄电池断开后，再对发动机室进行操作（请参阅“跨接起动”）。如果需要在发动机运转的情况下检查发动机舱盖下方，确保车辆位于水平地面、已启用驻车制动且换挡杆位于空挡位置。确保火柴和明火远离蓄电池区域和所有燃油相关部件，切勿在这些区域和部件附近吸烟。

多数用于机动车辆的液体为有毒液体，切勿饮用或与皮肤或眼睛接触，这些液体包括蓄电池酸液、冷却液、制动液、动力转向液、燃油、洗涤液、润滑油、制冷剂。如果需要加注，请佩戴保护手套。务必遵守标签和容器上的所有说明。在车上或车下工作时，如果可能接触飞溅或掉落的物体、喷洒出的液体等时，请使用眼部保护装置。

长时间与发动机机油接触可能导致皮肤病，包括皮炎和皮肤癌。接触后应彻底清洗干净。

请确保儿童和宠物远离车辆。切勿允许任何人呆在车内（根据您的指示在车上工作的人除外）。确保儿童远离机油、液体和润滑脂。

定期维护

对车辆进行定期维护将有利于您车辆的经济性、安全性和可靠性，必须切记确保车辆安全且适于道路行驶的责任最终在于您自己（车主/操作人员）。

规定了需要进行的维护以及进行维护的间隔时间，以便正确维护您的车辆。请按照《用户保修保养手册》上的规定，到本公司授权服务商对车辆进行定期维护。

按照规定的要求对您的车辆进行定期维护将确保您的最大利益。

因本公司授权服务商具有合格资质的工作人员、所需的设备以及预先制定的维护计划，可以为车辆提供最可靠的服务，所以建议到本公司授权服务商进行定期维护。

车主检查

为确保车辆驾驶的可靠性和经济性，行驶前车主必须进行以下简单但重要的检查：

每日检查

- 灯光（确保所有透镜清洁）、喇叭、组合仪表、警告灯和指示灯、玻璃刮水器和洗涤器的功能。
- 安全带是否完好。
- 制动器运行正常。
- 目测车底是否有水、机油、燃油、废气以及其它泄露。

每周检查或长途行驶之前的检查

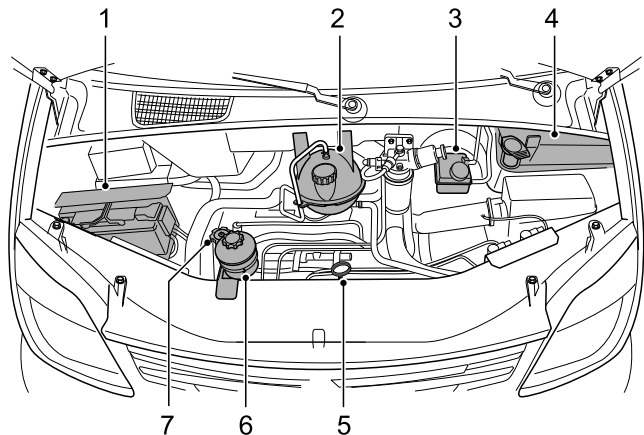
- 检查液位/加注液体
 - 发动机机油
 - 冷却液
 - 风窗玻璃洗涤液
 - 动力转向液
 - 制动液
- 检查所有轮胎的状况及压力（包括备胎）。
- 检查并操作空调系统。

恶劣工况

经常在恶劣工况下使用车辆时，建议缩短维护的间隔时间。

请按照《用户保修保养手册》上的规定，到本公司授权服务商对车辆进行定期维护。

发动机舱



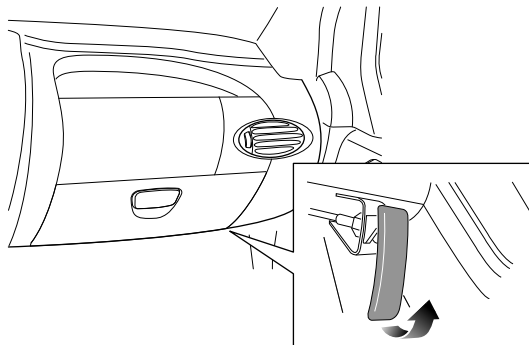
- 1 蓄电池
- 2 冷却液膨胀箱
- 3 制动液贮液罐
- 4 洗涤液贮液罐
- 5 机油量油尺
- 6 动力转向液贮液罐
- 7 机油加油盖

提醒：制动液贮液罐盖和机油量油尺手柄标为黄色，便于识别。

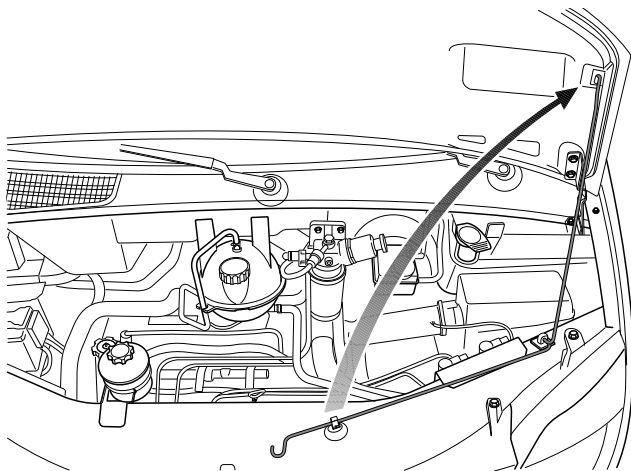
发动机舱盖

打开发动机舱盖

- 1 拉出仪表板下面右侧的发动机舱盖释放手柄；



- 2 略微提起发动机舱盖前部，将保险扣向左推并提起发动机舱盖；
- 3 抬起支撑杆，然后将末端装入发动机舱盖内的安装槽中。



关闭发动机舱盖

! 在钥匙处于“ON（开启）”位置时，散热器风扇随时可能起动（即使发动机未运转）。务必确保双手、宽松衣物（如领带、围巾等）远离风扇叶片。

如果发动机正在运转，请将手、衣物等远离旋转中的滑轮、传动皮带和风扇叶片等装置。

关闭时，请撑住发动机舱盖前部，松开并重新夹住支撑杆，然后放下发动机舱盖。

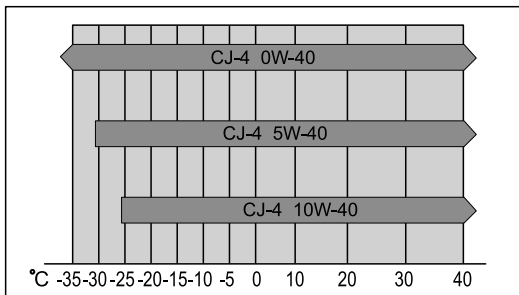
向下按压发动机舱盖前部，直至听到锁扣卡入的声音。试着向上拉动发动机舱盖，检查锁定机构是否已正确卡入。

注意

关闭之前，请检查是否将工具、抹布、设备等物品遗留在发动机舱盖下面的区域内。

发动机机油

推荐使用正确牌号的机油。建议国V发动机使用合成油5W40。可根据下表来选用。



国V发动机也可使用符合GB/T 11122-2006标准的CJ-4及以上级别的机油。

本公司授权服务商非常乐意为您提供推荐机油的最新变更和改进。

如果您所在的地区气温非常低，建议您国V发动机使用CJ-4 0W-40级机油。

注意

切勿使用不符合以上规格的机油。机油使用不当可能会造成发动机损坏，进而无法享受保修。

检查和加注



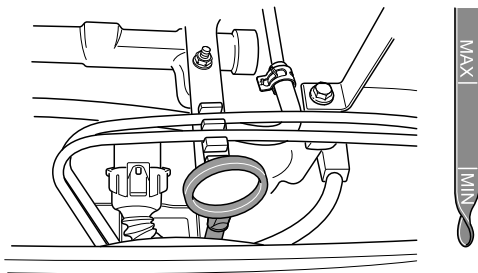
加注时不要超过最高油位标记。

长期频繁地接触用过的发动机机油可导致严重的皮肤病。请避免过多的皮肤接触机油，万一接触到时则应彻底清洗。

请将发动机机油存放在儿童和宠物接触不到的地方。

务必将汽车停在平地，且发动机静止（冷态）的情况下来检查油位。如发动机处于热态，则关闭点火开关等待2分钟之后再检查。

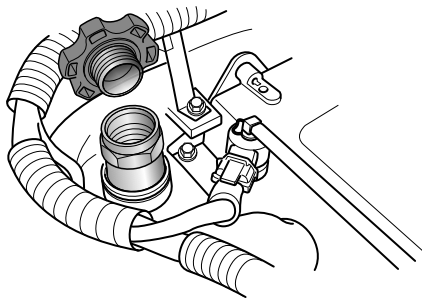
拔出机油量油尺，并用纸或无绒布擦净刃口。将机油量油尺完全插回，然后再抽出。油位指示必须介于最高量“MAX”与最低量“MIN”标记之间。



注意

需经常检查发动机机油油位，必要时需加注。发动机机油加注过多或不足，都有可能损坏发动机且无法享受保修。

如需要加注，请逆时针转动旋下机油加油盖，然后加入规格正确的新机油。油位从底部标记升至顶部标记所需的油量约为1升。等待机油滴入到油槽，然后重复油位检查过程。必要时再加注，直至油位正确无误。



空容器和用过的机油不能随意丢弃，以免污染环境。

机油油耗

发动机的机油消耗量受多种因素的影响（这些因素也同样会影响燃油消耗量），其中机油的类型以及汽车的驾驶方式（特别是“磨合”期内）是最重要的两种因素。机油通常在“磨合”期内和连续高速运行的情况下消耗量较高。必须遵守本手册关于驾驶技巧的建议。请参阅起动和驾驶章节中的“驾驶”。

冷却液



冷却液有害，切勿吞食。不要让冷却液接触到眼睛或皮肤。万一接触到，请立即用大量清水冲洗。

规格正确的冷却液不仅能保护发动机免遭冰冻损害，还能全年保护免遭腐蚀。如果未添加规格正确的冷却液，切勿驾驶汽车。冷却液的规格请参阅一般技术参数章节中的“推荐的油液”。

冷却系统中的液体必须按规定间隔时间排出、冲洗，并重新加注合适份量的冷却液。

注意

在加注或更换冷却液时，只能使用指定的冷却液。如果使用非推荐的冷却液，可能会损坏冷却系统并导致无法享受保修。

检查和加注

! 系统处于热态时，切勿卸下膨胀箱盖，逸出的水蒸汽或热冷却液会导致受伤。如果必须在发动机较热的情况下添加冷却液，请先等待10分钟，将一块厚布盖在膨胀箱盖上，缓慢地逆时针转动膨胀箱盖以释放膨胀箱内的压力，然后再卸下膨胀箱盖。

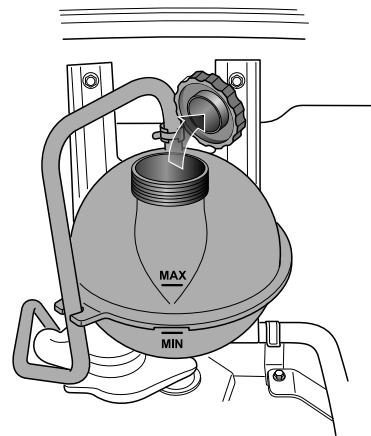
务必将汽车停在平地，且发动机静止（冷态）的情况下检查冷却液液位。

液位可在冷却液膨胀箱中看到，正常液位应该位于最高量“MAX”与最低量“MIN”标记之间。

如果液位下降到“MIN”标记处，请清洁冷却液膨胀箱盖周围的部位，并逆时针转动卸下膨胀箱盖。加注指定的冷却液到最高量“MAX”与最低量“MIN”标记之间。装上膨胀箱盖。

提醒：冷却液在变热后会膨胀，液位可能会高于液位标记。

提醒：过量加注会导致在发动机升温时溢出，并破坏冷却效果。只需在发动机冷却时加注到指示的液位处。



注意

如果液位明显下降或经常需要加注，应怀疑是否出现泄漏或过热情况，应尽快联系本公司授权服务商检修。

寒冷天气注意事项

为减少寒冷天气使用冷却液可能遇到的问题，应考虑以下建议：

- 本车辆冷却液冰点标准值为 -35°C （冷却原液和水混合比例为1:1），故需将车辆停放在可以将冷却液温度维持在 -35°C 以上的区域。
- 低于 -35°C 的极寒地区使用，请根据当地温度使用合适比例的冷却液。（可使用折射计T10007检测冷却液冰点数值）

制动液



如果制动液液位明显下降，应尽快联系本公司授权服务商检修。

只能使用指定类型的新制动液。如果使用用过的或非指定类型的制动液，可能会导致制动性能下降。

保持制动液清洁非常关键。如果有任何灰尘进入系统，可能会导致制动性能下降。

不要让制动液接触到皮肤或眼睛；万一接触到，立即用大量清水冲洗。请将制动液放在儿童接触不到的地方。

不要让制动液流到发动机上，否则可能会在发动机变热时燃烧，从而导致起火并损坏发动机。

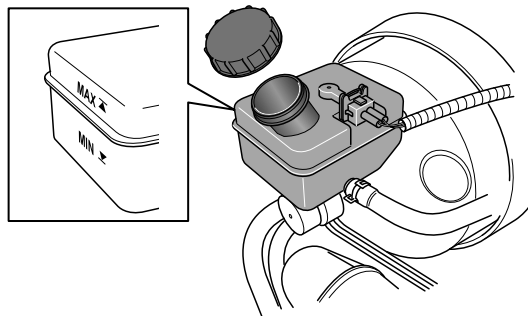
提醒：液压离合器使用的也是来自制动贮液罐的液体。

注意


- 只能在制动装置主缸中加注符合DOT4规格的制动液。切勿使用其它类型的制动液。
- 制动液如果接触到漆面，会对其造成损害。请立即擦拭干净，并用清水冲洗。

检查和加注

务必将汽车停在平地，且制动系统处于冷态的情况下检查制动液液位。制动液液位可以在贮液罐上看到，正常液位应该位于最高量“MAX”与最低量“MIN”标记之间。如果液位下降到“MIN”标记处，请清洁加液盖周围的部位，并逆时针转动卸下贮液罐盖。加注指定的新制动液到最高量“MAX”与最低量“MIN”标记之间，装上贮液罐盖。



如果液位低于“MIN”标记，则信息中心显示屏上的“制动系

统警告灯（红色）将会亮起。这表示制动系统出现故障，必须立即查明原因。如果正在行驶，请立即将车小心停下。应尽快联系本公司授权服务商检修。切勿继续行车。



不要将用过的制动液随意丢弃，以免污染环境。

动力转向液

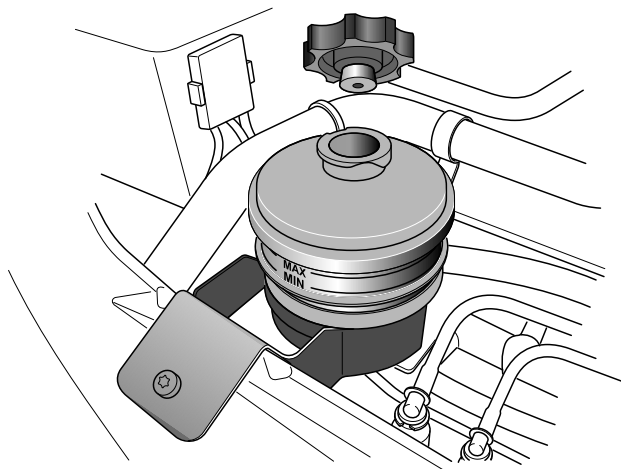
注意

务必使用符合ATF-DEXRON III规格的液体。

检查和加注

! 如果液位明显下降，应尽快联系本公司授权服务商检修。

务必将汽车停在平地，且发动机起动前，系统处于冷态、前轮为直行位置的情况下检查动力转向液液位。动力转向液液位可以在贮液罐上看到，正常液位应该位于最高量“MAX”与最低量“MIN”标记之间。如果液位下降到“MIN”标记处，请清洁加注液盖周围的部位，并逆时针转动卸下贮液罐盖，加注规定规格的新液至最高量“MAX”与最低量“MIN”标记之间。装上贮液罐盖。



注意

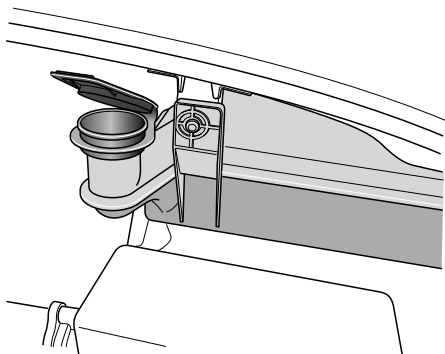
- 切勿过量加注。
- 切勿让灰尘进入动力转向液贮液罐。
- 如果在动力转向液贮液罐内液体不足的情况下操作汽车，可能会损坏动力转向装置。

洗涤液

检查和加注

! 在洗涤系统无法工作的情况下驾驶汽车是一种危险行为，驾驶之前请务必检查。

挡风玻璃洗涤液贮液罐位于发动机舱内。如需加注，请提起加液盖前部添加洗涤液，然后盖好加液盖。洗涤液的规格请参阅一般技术参数章节中的“推荐的油液”。



注意

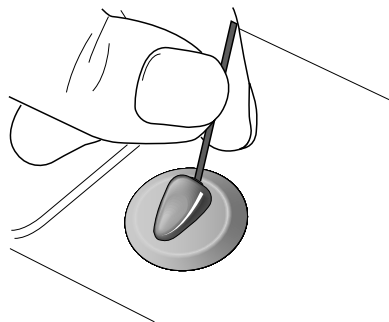
不要使用不符合要求的洗涤液。切勿使用自来水，自来水中的矿物质易堵塞挡风玻璃洗涤液管路或喷嘴。

洗涤器喷嘴

调整和清洁

在对喷嘴调整或清洁之前，请确保洗涤器贮液罐已加满。如果喷嘴堵塞，请使用细线或细针小心清理。

洗涤器喷嘴方向在制造厂已经设置好，一般不需要调整。如果确实需要调整，请将一根细针小心插入喷嘴孔中，使用它来重新定位喷嘴，以使喷射方向朝向风窗玻璃中部。

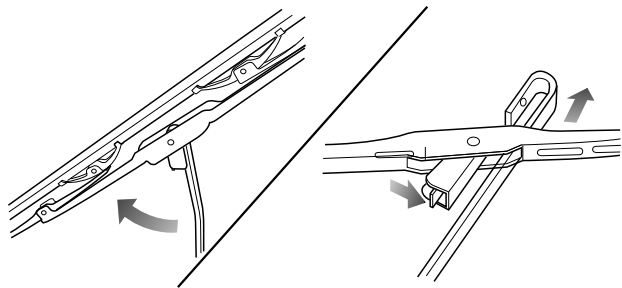


刮水器刮片

检查

检查刮片边缘是否有粗糙或损坏情况，并检查刮片橡胶是否从上到下都很牢固。

提醒：橡胶片上如有油脂或其它杂质，可能会造成刮水器无法正常工作，并有可能损坏风窗玻璃。



更换

拆卸

— 从风窗玻璃上提起刮水器支臂，然后使刮片与支臂保持直角。

— 向下推动固定夹（箭头方向），然后将刮片支架向支臂下方滑动，以便使支架上的枢轴从支臂上的挂钩中松脱。

提醒：记住挂钩与支架的相对位置，因为稍后需要按相同的方法装配更换刮片。

安装

— 将刮片支架装在挂钩上。

— 将枢轴卡入到挂钩中并推入到位，直至听到卡入到位的声音。

维护保养

用优质清洁剂或中性洗涤剂清洗，并使用不起毛的干燥软布擦净。

蓄电池

关于蓄电池的警告说明：



佩戴眼镜！



蓄电池酸液具有强烈的腐蚀性，佩戴防护手套和防护眼镜！



禁止明火、电火花、强光和吸烟！



蓄电池充电时会产生易爆混合气体！



儿童远离酸液和蓄电池！



对车辆蓄电池和电器进行工作时存在伤害、腐蚀、事故和失火危险！

佩戴防护眼镜。不要让酸性或含铅颗粒落入眼睛里、皮肤上或衣服上。

蓄电池中的酸液具有强烈的腐蚀性，应佩戴防护手套和防护眼镜。蓄电池不能翻转，酸液可能从排气孔中流出来。如果酸液溅入眼中，立刻用清水冲洗几分钟，然后立刻去看医生。如果酸液溅落到皮肤或衣服上，立刻用浓皂液中和，然后用大量水清洗。如果误饮酸液，立刻去看医生。

禁止明火、电火花、强光和吸烟。在处理电缆和电器设备时以及卸去静电负载时，避免产生电火花。蓄电池电极绝不能短路，大能量电火花有受伤危险。



蓄电池充电时会产生易爆混合气，为顺利排出该气体必须保证蓄电池排气孔畅通，蓄电池充电时应处于通风良好的空间。

儿童应远离酸液和蓄电池。

对电器设备进行工作前，关闭发动机、点火开关以及所有电器设备。拆除蓄电池负极线。更换灯泡时只需关闭灯光。

请注意电源的极性，上电前必须检查电源极性的匹配情况。

每次通电时间不得小于5秒，避免频繁快速通断操作。

拆下蓄电池时，先拆负极电缆，再拆正极电缆。

再次接通蓄电池前应关闭所有电器设备。首先接上正极电缆，然后接上负极电缆。切勿接错电缆——失火危险！

禁止私自拆卸与安装蓄电池，因为在某些情况下，这样操作会导致蓄电池与保险丝盒的严重损坏，请与本公司授权服务商联系。

在点火开关接通或发动机运转时不要断开蓄电池，否则有可能损坏电器设备（电器组件）。

为了防止蓄电池壳体受紫外线照射，不要让蓄电池暴露在阳光下。

汽车停车时间

如果汽车长时间停放，静态电流用电器（如时钟、安全装置）会耗尽蓄电池电量，蓄电池必须重新充电，为了避免这种情况发生，汽车停放期间要给蓄电池充电或者断开蓄电池的负极电缆。

提醒：对蓄电池进行工作前，请注意蓄电池的警告说明。

注意


停车时应务必关闭点火开关，否则将大大缩短停放时间。

冬季工作

车载蓄电池在冬季有特别严格的要求，除此以外，蓄电池在低温时能提供的起动功率只有常温下起动功率的一部分，因此我们建议，在寒冷季节开始之前，最好在本公司授权服务商检查车载蓄电池，如果有必要时应进行充电。

如果汽车在极冷的情况下几周不行驶，您应该把车载蓄电池拆卸下来，放在一个不冻的房间内保存起来，以使它不会冰冻和损坏。

蓄电池地面设备充电

 **不得对冰冻的蓄电池充电，有爆炸危险！即使蓄电池已解冻，电池酸液仍可能溢出，造成腐蚀损害。必须更换冻结的的蓄电池。**

充电前关闭点火开关和所有电器设备。

长期存放车辆，由于亏电无法启动车辆时（一般端电压 $\leq 12V$ ），必须将蓄电池从车辆上拆下，采用地面设备充电（按照充电设备生产厂商的说明进行）。

在以小电流充电时（例如小的充电设备）一般不必取下蓄电池的连接电缆。但是必须注意充电设备生产厂商的说明。

在快速充电前，也就是大电流充电前，必须要拆下两个连接电缆。

提醒：对蓄电池进行工作前，请注意蓄电池的警告说明。充电时，充电设备电极夹头按规定夹到蓄电池电极后才可以接通充电设备电源，充电结束后首先关闭充电设备，然后拔下电源线，接下来从蓄电池上取下充电设备的电极夹头。

注意

- 让儿童远离蓄电池、电池酸液以及充电设备。
- 蓄电池只能在通风的空间进行充电。禁止吸烟，远离明火和电火花，因为蓄电池充电时会产生易爆混合气。
- 保护好您的眼睛和脸，千万不要与蓄电池保持过近距离。
- 如果酸液溅到眼睛内或皮肤上，立即用清水冲洗几分钟，然后立即看医生。
- 蓄电池快速充电有危险，应由本公司授权服务商进行，因为这需要专业的充电设备和知识。
- 更换冰冻或解冻的蓄电池。因为蓄电池壳体因冰冻可能出现裂纹。蓄电池酸液可能漏出而损坏汽车。

拆卸蓄电池

在拆卸蓄电池之前，关闭点火开关和所有的用电器。

要拆卸蓄电池，您应首先取下负极电缆，然后取下正极电缆，然后拧下蓄电池固定支架上的螺栓，取下蓄电池。

更换蓄电池

您车辆上安装的蓄电池是根据相应的安装位置设计的。如果要更换蓄电池，新的蓄电池必须具有相同的电压（12V）、结构型式、以及安全标记。电流强度和容量应该同原蓄电池一致。本公司授权服务商提供原装的蓄电池。

在安装蓄电池时要注意，汽车点火开关已经关闭，且所有的用电器已经关闭。



由于旧蓄电池的处理问题，最好由本公司授权服务商更换蓄电池。此外蓄电池含有硫酸和铅，绝对不可以作为生活垃圾处理。

安装蓄电池

在安装蓄电池之前，关闭点火开关和所有用电器。

把蓄电池放在为之准备的安装位置上，并用电池支架固定蓄电池。

接通蓄电池首先要固定正极电缆，然后固定负极电缆。

注意

为了避免蓄电池放电，请在离开车辆的时候关闭点火开关。

轮胎



使用不合格或受损轮胎是相当危险的！如果车辆的轮胎过度磨损、损坏或充气气压不正确，请切勿驾驶。

经常检查轮胎和侧壁是否有任何扭曲（凸起）、切割或磨损的迹象。应该使用适当的钝器取出碎石和其它尖利物体。如果忽视，它们有可能会扎穿轮胎。

轮胎气压



如果在轮胎充气不当的情况下驾驶，可能会影响汽车的稳定性、增加滚动阻力、导致轮胎磨损加速，并且可能永久损坏外胎的线层。

切记关于轮胎磨损和充气压力的规定。驾驶员有责任确保轮胎符合此类要求。

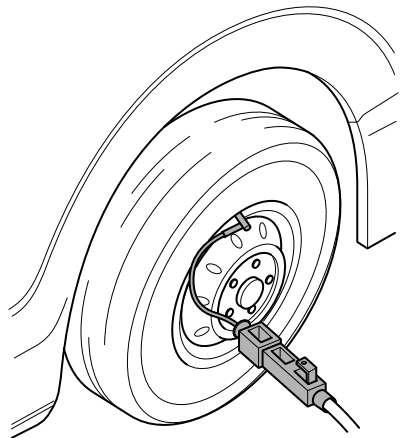
请每周检查轮胎压力（包括备胎），并在必要时按照驾驶员侧车门框上“胎压标识”的要求对轮胎气压进行调整。本手册介绍了轮胎冷态的正确的压力，请参阅一般技术参数章节中的“推荐的油液”。

备胎应该保持建议的最高气压，并在使用前进行调整。应该在轮胎冷却的情况下使用准确的轮胎压力计来检查气压，不能在热胎情况下减值计算，因为热胎时会由于温度而导致高于正常气压。务必装上气门盖，以防止灰尘进入气门装置。

经过一段时间后轮胎会出现自然的气压降低情况；如果存在不正常的气压降低情况，则应立即查明原因并予以纠正。

维护和保养

提醒：规定的压力适用于冷胎，热胎压力应该更高。

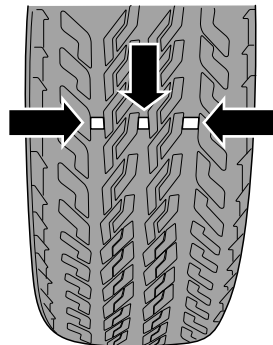


请参阅起动和驾驶章节中的“轮胎”。

磨损标记


原配的轮胎在其胎纹中带有磨损标记。当轮胎磨损到胎纹还剩下1.6毫米时，胎纹的整个横面都会露出磨损标记。

如果看到磨损标记的任何部位，则应立即更换轮胎。但是请注意，即使在达到磨损标记之前，轮胎的安全性和性能都会降低。例如，磨损严重的轮胎会增加打滑的危险。



安全带

检查


 安全带还带有敏感的伸缩装置，只有在猛然加速、减速或大幅弯曲时才会锁定。

不要通过上半身有意猛然向前发力的方式来测试锁定装置。

按如下所示检查所有安全带：

- 检查所有安全带固定点的安全性。
- 将锁舌插入锁扣中，并检查锁定动作是否明确。按下红色按钮，检查锁舌是否利落地松出。
- 在带子半松情况下，握住锁舌并急拉一下。检查安全机构是否能自动锁定并防止进一步松动。

维护保养


 不要尝试以任何方法修复伸缩装置或锁扣机构，也不要改动安全带。如果安全带在出现事故时拉紧过，则应向本公司授权服务商更换并检查固定点。

定期检查安全带带子是否有擦伤或磨损迹象，并特别留意固定点和调节器。

使用温水和中性肥皂通过海绵清洗安全带；可以进行自然干燥，切勿直接加热或暴露在太阳光照下进行干燥。勿让水进入伸缩机构。绝不要给安全带漂白或染色，因为这样做可能会降低其强度。

其它维护

车辆清洗

 清洗车辆后首次驾驶时，请轻轻踩下制动踏板数次，以消除制动盘上的水分。

请小心清洗轮胎。请勿使用高压喷嘴，因为它有可能损坏轮胎。若发现任何损伤情况，请更换轮胎。

车内前部（靠近仪表台区域）禁止冲水，以免对相关零件造成不必要的损坏。

以下几点有助于车辆的保值：

- 应使用冷水或温水清洗车辆。在极度寒冷条件下，热水可能造成车漆损伤。
- 天热时禁止在强烈的阳光直射下洗车。
- 使用车辆专用的清洁剂去除车身上的油脂和焦油斑点，在车身未干时，使用软海绵和含有洗车精的适量清水清洗漆面。彻底冲洗，并用麂皮擦干。
- 使用软管清洗车辆时，禁止将水流直接喷向车窗、车门或通过车轮的缝隙喷到制动部件上。
- 清洗后，应检查漆面是否有损坏和石屑，必要时进行补漆。偶尔使用抛光蜡以保护车漆表面。
- 使用高压清洗设备时应让喷水器不断移动。不要直接清洗发动机、散热器、门隙、密封件、电气组件或与其相连的部件。

提醒：请及时清除漆面上看起来无害但实际上有腐蚀性的物体，如鸟粪、树脂、昆虫残骸、焦油斑点、路盐和工业坠尘。若不及时清除，将可能永久性的留下染斑或破坏。

注意

请勿使用蒸汽清理车底、轮罩拱或变速箱部分，因为这会破坏保护蜡层。

发动机积碳清洗

鉴于国内油品品质，建议在车辆行驶1.5-2.0万公里后，进行发动机积碳清洗，以确保发动机的正常性能，具体情况请咨询本公司授权服务商。

车底防腐蚀

您车辆的车底已经过防腐蚀处理。应定期检查车底防腐蚀。

可使用喷水器清洗车辆底部堆积的尘土或泥浆。特别是在冬天，冰雪路面上如果使用了盐的时期。

座椅及内饰

应时常使用真空吸尘器或软毛刷清除纤维上堆积的灰尘及刮尘。经常使用干净的抹布擦拭内饰件。一般的内饰浮尘、斑点或污点可使用专门的清洗剂去除。对于皮饰件，请使用专用清洁剂清洁。

车门密封件

为防橡胶车门密封件在寒冷的天气中冻结，请使用橡胶保养产品或硅胶喷剂来保护它。

车玻璃

应时常使用玻璃清洁剂清洗风窗玻璃。

前大灯透镜为透明塑料材质。请使用优质清洁剂或中性洗涤剂清洗，请勿使用摩擦剂或化学溶剂。

一般技术参数

- 164 车辆主要尺寸参数
- 165 整车质量参数
- 166 整车性能参数
- 167 发动机主要参数
- 168 行驶制动系参数
- 169 推荐的油液
- 170 车轮和轮胎
- 171 车轮定位参数

一般技术参数

车辆主要尺寸参数

产品型号	SH6501 SH6502 SH6503 SH6521 SH5040 SH5030	SH6571 SH6591 SH5041	SH6601	SH1041轻型载货车		SH1041二类底盘		
驱动型式	前置前驱							
外形尺寸长, 毫米	4950	5700	5995	5788 5988	5038 5238	5620	4870	5945
外形尺寸宽, 毫米	1998		1998	2100		1996		
外形尺寸高, 毫米	2070 2132 2345	2345 2552	2372 2577	2207		2136 2074		
轴距, 毫米	3100	3850	4175	3850	3100	3850	3100	4175
前悬/后悬, 毫米	865/985		845/975	865/1073		854/916		865/905
前轮距, 毫米	1734							
后轮距, 毫米	1728					1728, 1830		
最小转弯直径, 米	12.4	14.8	16.7	14.8	12.4	14.8	12.4	14.8
燃油箱容积, 升	80							

一般技术参数

整车质量参数

产品型号	SH6501 SH6502 SH6503 SH6521	SH5040 SH5030	SH6571 SH6591	SH5041	SH6601	SH1041
总质量, 公斤	3200~3800	2850~4100	3495~3800	3800~4100	4100	3495~4100
整车整备质量, 公斤	2120~2350	1950~2950	2200~2510	2150~3850	2530~2610	1990~2110
底盘整备质量, 公斤	-	-	-	-	-	1630~1750
轴荷(满载前后轴荷), 公斤	1360/1840 1550/1970 1760/2040	1300/1550 1500/1625 1695/1800 1700/1850 1760/2040 1870/2230	1550/1945 1754/1946 1760/2040	1760/2040 1870/2230	1870/2230	1695/1800 1760/2040 1870/2230
座位数	4~13	1~6	4~22	1~15	10~19	2~3

一般技术参数

整车性能参数

发动机型号	SC25R136.1Q5	SC25R136Q5
轻型商用车综合工况燃油消耗量, 升/100公里	-	8.7
重型商用车(客车、厢式运输车)综合工况燃油消耗量, 升/100公里	9.3~9.8	-
重型商用车(轻型载货汽车、二类底盘)综合工况燃油消耗量, 升/100公里	9.3~10.4	-
最大设计车速, 公里/小时	150, 100 (营运用客车)	150, 100 (营运用客车)
最大爬坡度, %	30	30
整车出厂时所达到的排放水平	国 V	国 V

一般技术参数

发动机主要参数

发动机型号	SC25R136.1Q5	SC25R136Q5
类型	共轨直喷式柴油发动机，带涡轮增压器和中冷器	
排量，升	2.499	
气缸数目	4	
缸径*行程，毫米*毫米	92*94	
容积压缩比	17.5:1	
额定功率，千瓦	100	
最大净功率，千瓦	97.5	
额定功率相应转速，转/分	3800	
额定扭矩，牛米	330	
额定扭矩相应转速，转/分	1800~2600	
怠速转速，转/分	850±20	
燃料种类及标号	柴油，符合国V及以上	

一般技术参数

行驶制动系参数

项目	参数值
前悬架结构	麦弗逊式独立悬架
后悬架结构	纵置板簧式非独立悬架
钢板弹簧的形式	变截面少片钢板弹簧
钢板弹簧的规格	65、70、77（牛/毫米）三种刚度
车轮动平衡要求	车轮总成两侧剩余动不平衡应小于10克
制动踏板自由行程的合理范围	10毫米之内
制动摩擦副的合理使用范围	磨擦材料的磨损极限至少剩余2毫米

一般技术参数

推荐的油液

项目	牌号	容量
国V发动机润滑油, 升	CJ-4 5W/40	7
发动机冷却液, 升	JFL-3(-35℃)	8.5 (无后暖风) 10.5 (有后暖风) 11.1 (加长轴)
变速箱油(WIA5MT), 升	75w/85	2.3
变速箱油(WIAGMT), 升	75w/85	1.6
变速箱油(上汽齿轮6MT/6AMT), 升	75w/85	2.5
制动液, 升	福建莱克901-4 DOT 4	0.8
动力转向液, 升	ATF-DEXRON III	0.96
洗涤液, 升	通用低凝固点洗涤剂	2.4
空调制冷剂(客车、厢式运输车), 克	R134a	600±30 (双压缩机) 700±30 (不带后空调, 7KW压缩机) 850±30 (不带后空调, 10KW压缩机) 1450±30 (短轴带后空调) 1750±30 (长轴带后空调) 2020±60 (带副冷凝器)
空调制冷剂(轻型载货汽车、二类底盘), 克	R134a	600±30 (4.8KW压缩机) 1750±30 (10KW压缩机)

一般技术参数

车轮和轮胎

项目	参数值				
车轮规格	6Jx16				
轮胎规格	215/75R16LT				215/70R16LT
总质量, 公斤	2850	3200	3495~4000	≥4000	2850~3500
轮胎气压 (前轮/后轮) (冷态), 巴	3.8/3.8	3.8/4.2	4.0/4.5	4.5/5.0	4.0/4.5
备胎气压 (冷态), 巴	3.8	4.2	4.5	5.0	4.5

一般技术参数

车轮定位参数

项目		参数值
前轮	车轮外倾角	$0.5 \pm 1^\circ$ ($-0.5^\circ \sim 1.5^\circ$) 左-右的差值 ($-0.5^\circ \sim 0.3^\circ$)
	主销后倾角	$0.6 \pm 0.9^\circ$ ($-0.3^\circ \sim 1.5^\circ$) 左-右的差值 ($-0.3^\circ \sim 0.3^\circ$)
	车轮前束角	单轮前束 $-0.11^\circ \sim 0.02^\circ$ 总前束 $-0.22^\circ \sim 0.04^\circ$ 左右差值的绝对值不大于 0.05°
	主销内倾角	$10 \pm 2.5^\circ$ ($7.5^\circ \sim 12.5^\circ$)
后轮	后轮推进角	$0 \pm 0.25^\circ$