
感谢您选择了上汽大通汽车有限公司的产品，希望我们的产品和服务能给您带来新的愉悦！

请您仔细阅读并了解本手册及随附的其它出版物，这样您就可以更加了解您的车，从而使您的驾驶更加舒适、安全和经济。

《产品使用手册》将为您提供了解您车辆所需的信息，包括如何驾驶、如何进行定期维护检查以及遇到紧急情况时如何处理等。

本手册包括截止至该手册印刷时的最新信息，本公司全权负责该手册的修订、解释及说明。本公司将不断地对产品进行改进，因此本公司保留该手册印刷后更改产品而不另行通知的权利，并对此不承担任何责任。

本手册是车辆不可或缺的一部分。如果要出售您的车辆，请记得将本手册交给新车主。

特别申明

《产品使用手册》与《用户保修保养手册》明确了本公司与用户之间就有关产品的质量保证责任、售后服务方面的权利与义务产生和终止的约定。请务必在使用本公司产品之前认真阅读《产品使用手册》与《用户保修保养手册》。若您的汽车因为滥用、疏忽、不正确使用或未经批准进行改装等而导致损失，用户将丧失提出索赔的权利，任何保修申请将被上汽大通汽车有限公司授权服务商（以下简称“本公司授权服务商”）拒绝。

未经本公司许可授权，本出版物不得复制、存储在检索系统中，也不得以电子、机械记录或其它任何方式进行传播。

祝您驾车愉快！

上汽大通汽车有限公司 地址：上海市杨浦区军工路2500号 邮编：200438

本手册最终解释权归上汽大通汽车有限公司所有

目录

前言.....	1	座椅.....	20
手册介绍.....	1	驾驶员座椅调整.....	20
关于本手册.....	1	前排乘员座椅调整.....	22
提示信息.....	1	后排乘员座椅调整.....	23
注意事项.....	2	头枕.....	28
危险物品.....	2	乘员保护装置.....	30
儿童/动物.....	2	正确就座.....	30
人身安全.....	2	安全带.....	30
车辆识别.....	3	安全带预紧器.....	35
车辆识别代号（VIN代号）.....	3	安全气囊.....	35
车辆标牌.....	4	儿童保护装置（不随车提供）.....	38
微波窗口.....	4	仪表和控制装置.....	40
电动汽车使用须知.....	5	组合仪表.....	41
锂电池组的回收.....	5	车速表.....	41
高压系统.....	5	驱动电机功率表.....	41
发生事故时的注意事项.....	6	高压电池组电量表.....	41
1 驾驶之前.....	7	信息中心.....	42
钥匙.....	8	警告灯和指示灯.....	46
带PEPS遥控钥匙.....	8	转向指示灯.....	46
遥控钥匙的钥匙头（以下简称钥匙头）的伸/缩.....	8	前雾灯指示灯.....	46
更换遥控钥匙电池.....	9	后雾灯指示灯.....	46
车门锁.....	10	安全气囊警告灯.....	46
防止车辆被盗.....	10	安全带警告灯.....	46
中控门锁系统.....	10	前照灯远光指示灯.....	46
车门的打开/关闭、解锁/上锁.....	13	胎压监测系统警告灯.....	46
儿童安全门锁.....	17	蓄电池充电指示灯.....	46
车窗.....	18	EBD（电子制动力分配系统）警告灯.....	47
电动车窗.....	18	ABS（防抱死制动系统）警告灯.....	47
碟窗.....	20	驻车制动警告灯.....	47
		制动系统警告灯.....	47

目录

位置灯指示灯	47	前部出风	62
AFS（自适应前大灯调节）警告灯	47	后部出风	64
车辆下次保养提醒指示灯	48	豪华版前空调控制面板	64
车辆准备就绪指示灯	48	后空调控制面板	68
充电连接指示灯	48	空调操作建议	69
充电状态指示灯	48	后视镜	70
动力系统故障警告灯	48	外后视镜	70
驱动电机温度高警告灯	48	内后视镜	71
高压电池组电量低SOC警告灯	48	内部设备	72
电动助力转向故障警告灯	49	前顶棚阅读灯	72
高压电池组切断警告灯	49	后顶棚阅读灯	74
高压电池组故障警告灯	49	箱灯	74
绝缘故障警告灯	49	行李箱灯	75
车身防盗警告灯	49	踏步灯	75
驾驶模式ECO指示灯	49	USB充电口	76
仪表台开关	50	12V电源插座	76
灯光控制开关	50	车载逆变器	77
仪表板照明控制开关	51	点烟器	78
前照灯水平调节开关	51	烟灰缸	78
电动滑移门、电动尾门、座椅加热开关	52	杯架	79
充电口门、警告灯等开关	53	手套箱	79
多功能开关	54	遮阳板和化妆镜	80
转向管柱及方向盘上开关	55	随车工具	80
点火开关和转向锁	55	远程监控模块	81
照明和转向指示灯拨杆开关	56	电动天窗	81
刮水器和洗涤剂拨杆开关	57	开启	81
方向盘音量控制开关	59	闭合	81
方向盘调节	61	通风	82
喇叭	61	MP5+GPS导航系统	83
空调、暖风和通风	62	使用前注意事项	83

目录

功能键说明	84	换挡杆	171
主界面功能简介与操作	86	档位	171
收音模式功能简介与操作	87	充电要求	172
导航模式功能简介与操作	89	充电设备要求	172
蓝牙模式功能简介与操作	126	充电环境要求	172
USB模式功能简介与操作	132	充电作业对于特殊人群的影响	173
设置	138	快速充电作业	173
手机互联	147	慢速充电作业	174
AUX	151	电动液压助力转向	177
360环视	152	制动系统	177
考拉FM	153	行车制动	177
时钟显示	155	ABS（防抱死制动系统）	178
性能指标	156	驻车制动	179
常见故障排除	157	警告灯	180
车内显示屏	160	泊车辅助系统	181
2 起动和驾驶	163	倒车雷达传感器	181
起动和驾驶之前	164	前、后雷达传感器	182
点火开关	164	倒车摄像	183
钥匙起动	164	360环视	183
无钥匙起动	165	轮胎	184
无钥匙起动系统	166	装载	185
无钥匙解锁	166	3 紧急故障处理	187
无钥匙闭锁	167	危险警告灯	188
无钥匙起动	167	三角警示牌	188
备份起动	167	反光背心	189
紧急起动与熄火	169	更换车轮	189
起动/停止	169	千斤顶	189
起动	169	备胎	190
停止	169	更换轮胎	192
驾驶	170		

目录

牵引	194	检查和加注	213
牵引环	194	制动液	214
跨接起动	195	检查和加注	214
断开蓄电池连接	195	动力转向液	215
跨接起动	196	检查和加注	215
更换保险丝	197	洗涤剂	216
驾驶舱保险丝盒	197	检查和加注	216
前舱保险丝盒	200	洗涤剂喷嘴	217
蓄电池保险丝盒	202	调整和清洁	217
更换保险丝	203	刮水器刮片	217
更换灯泡	203	检查	217
灯泡规格	203	更换	218
近光灯	204	维护保养	218
远光灯、位置灯	205	安全带	218
转向灯	205	检查	218
前顶棚阅读灯	206	维护保养	218
后顶棚阅读灯	206	蓄电池	219
行李箱灯	207	汽车停车时间	220
4 维护和保养	209	冬季工作	220
定期维护	210	蓄电池地面设备充电	220
车主检查	210	拆卸蓄电池	221
每日检查	210	更换蓄电池	221
每周检查或长途行驶之前的检查	210	安装蓄电池	221
恶劣工况	210	高压电池组	221
前舱	211	注意事项和限制条件	221
前舱盖	211	轮胎	222
打开前舱盖	211	轮胎气压	222
关闭前舱盖	212	磨损标记	223
冷却液	213		

目录

其它维护	224
车辆清洗	224
车底防腐蚀	224
座椅及内饰	224
车门密封件	224
车玻璃	224
5 一般技术参数	225
车辆主要尺寸参数	226
整车质量参数	227
动力性能指标	228
驱动电机主要参数	229
底盘技术参数	230
推荐的油液	231
车轮和轮胎	232
车轮定位参数	233

前言

手册介绍

关于本手册

本手册适用于MAXUS大通牌EG10系列纯电动乘用车、客车。

注意

注意：本手册中所涵盖的信息并不针对某一种车型和变型，因此所述的某些事项可能不适用于您的车型。

本车辆产品执行企业标准Q31/0110000019C020-2016。

本手册中的图片是示意图，仅供参考。

提示信息

警告



该标记表示：为避免对自身或他人造成人身伤害，必须严格、准确地遵循相关步骤。

注意

注意

这里表示必须遵循相关步骤，以避免损坏您的车辆。

提醒

提醒：提示性陈述，系对您有用信息。

环保



我们都应该保护环境。这个符号旨在引起您对环境保护的重视。

图示箭头



表示描述物体。




表示物体运动方向。

请参阅

被参阅内容，表示“节”名称。


注意事项

危险物品

 机动车上使用的多数液体和有些物质为有毒物质，任何情况下都不要饮用，且应尽可能使其远离伤口。这些物质存在于蓄电池酸液、冷却液、制动液、动力转向液、洗涤液、润滑油、制冷剂等液体和各种粘合剂中。务必仔细阅读并绝对遵守打印或压印在零部件上的说明。此类说明是为了确保您的健康和人身安全。请谨慎对待。


为了您的安全，请仔细阅读本手册。

儿童/动物

 无人监管的儿童或动物操作安装在车上的控制装置和开关，或接触由车辆运输的设备或物体，可能导致事故和人员伤亡。

为防止由儿童或动物所引起的事故或人员伤亡，切勿将他们留在无成人看管的车内。如果在炎热天气，还可能导致他们窒息。

人身安全

 您车上的每个座椅都配备了安全带，以降低发生事故时导致人身伤害的可能性。要求所有乘员必须佩戴安全带。另外，安装了由安全气囊和安全带预紧器组成的辅助保护装置，为驾驶员和前排乘员提供额外的保护。

请参阅“乘员保护装置”。误操作安全气囊可能导致人身伤害。

车辆识别

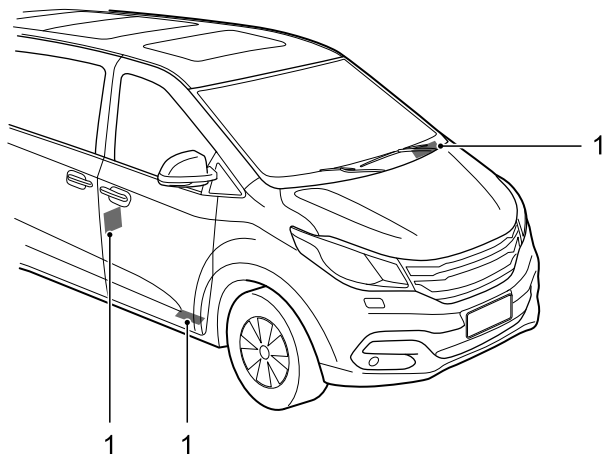
当您与本公司授权服务商联络时，应提供车辆识别代号（VIN代号）。

车辆识别代号（VIN代号）

车辆上的车辆识别代号（VIN 代号）：

- 车辆右前纵梁处，位于副驾驶地板上。（钢印位置）
- 车辆右侧B柱的车辆标牌上。
- 前风窗玻璃左下角的仪表板上，透过风窗玻璃左下角可以方便地看到。
- 左侧翼子板上（如有）。
- 机舱盖内板上（如有）。
- 尾门下部门锁右侧（如有）。
- 手套箱左侧内壁上（如有）。
- 尾门踏步饰板底下钣金右侧（如有）。
- 右侧前门铰链之间（如有）。

本车辆具有OBD诊断接口，位于车辆左侧组合仪表台下方，您可以联系本公司授权服务商使用本公司的专用设备，从车辆电子控制单元中读取车辆识别代号信息。



1 车辆识别代号（VIN 代号）

前言

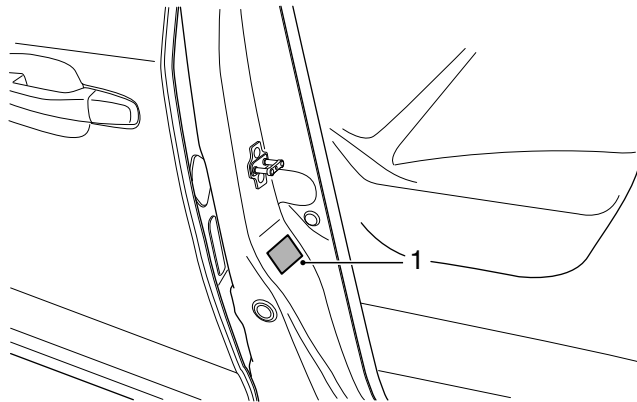
车辆标牌

车辆标牌包含信息

- 车辆识别代号
- 品牌
- 产品型号
- 最大允许总质量
- 乘员数
- 制造年月
- 生产厂名
- 制造国
- 主驱动电机型号
- 主驱动电机额定功率
- 动力电池工作电压/电容

车辆标牌的位置

车辆标牌（1）位于车辆右侧B柱前方下部。



微波窗口

前风窗玻璃均无屏蔽遮挡，均可作为微波窗口。

电动汽车使用须知

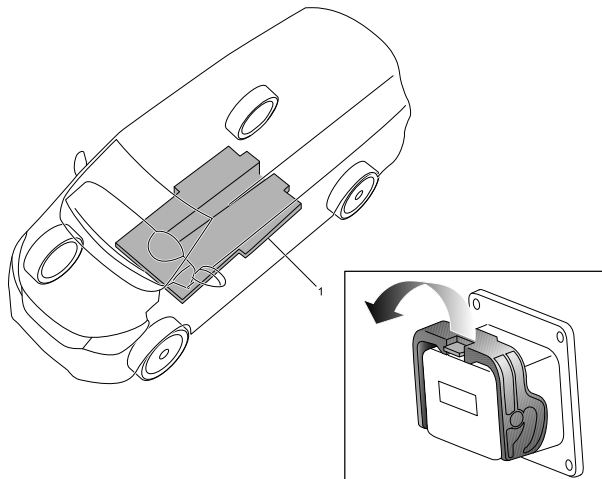
锂电池组的回收

锂电池组安装于汽车底盘位置，随意处置可能对环境造成污染和危害，禁止自行拆解、丢弃，需专业机构处理。有关锂电池组的循环利用和处理的详情请咨询本公司授权服务商。

高压系统

! 车上高压系统中有交流和直流两种高压电（可高达230V以上），这些高压电都非常危险可能造成烧伤、触电甚至死亡等要重伤害。

- 为了避免人身伤害，禁止触碰高压线缆及其连接接头。
- 带有橙色标签的部件都是高压系统部件，这些部件上贴有高压系统警示标签。务必遵守高压系统警示标签上的内容要求。
- 禁止非专业维修人员随意接触、拆解或安装高压系统中的任何零件。
- 禁止未经培训的人员接触或操作高压电池包上的手动维修开关。



1 手动维修开关

发生事故时的注意事项



- 保持车辆处于N挡，关闭汽车，确保钥匙移出。
- 如果车上电线裸露或破损，禁止触碰任何电线，以防触电。
- 如果发生火灾，应立刻离开车辆并用碳酸铵盐类灭火器灭火，或用大量的水灭火。车辆救援期间，严禁人员接触或进入起火车辆，明火扑灭后，需要持续观察，确认动力电池部位没有异响、烟雾现象，由专业人员拖移车辆到空旷区域，车辆迁移前由专业人员对电池状况进行确认。
- 如果车辆发生碰撞，不允许再次起动车辆，并且在施救时先将手动维修开关断开。
- 当车辆全部或部分浸没在水中时，关闭车辆并及时逃离。在拖运被打捞出来的车辆之前都应将手动维修开关断开。如果打捞时无气泡或滋滋声，则可以进行打捞作业；如果发现有气泡或滋滋声，需要等待到无气泡产生或滋滋声后进行作业。
- 事故处理完毕后，请联系本公司授权服务商进行检修。
- 车辆带有救援信息卡（在手册信封套内），在救援人员到场的情况下，请出示该救援信息卡给救援人员。

- 8 钥匙
 - 10 车门锁
 - 18 车窗
 - 20 座椅
 - 30 乘员保护装置
 - 40 仪表和控制装置
 - 41 组合仪表
 - 42 信息中心
 - 46 警告灯和指示灯
 - 50 仪表台开关
 - 55 转向管柱及方向盘上开关
 - 61 方向盘调节
 - 61 喇叭
 - 62 空调、暖风和通风
 - 70 后视镜
 - 72 内部设备
 - 81 电动天窗
 - 83 MP5+GPS导航系统
-

钥匙

车辆配备了2把带无钥匙启动系统（以下简称PEPS）遥控钥匙。



提醒：如果钥匙丢失，则必须报出钥匙所随附金属标牌或塑料标牌上的钥匙编号，由本公司授权服务商提供更换钥匙。为确保安全，我们建议您妥善保管钥匙所随附金属标牌或塑料标牌。

提醒：出于安全目的，钥匙已针对车辆的防盗控制系统进行电子编码，并且与其唯一配套使用。配制丢失的钥匙时，需要遵循特殊的程序。未编码的钥匙不能起动车辆，只能用于车门的上锁/解锁。

带PEPS遥控钥匙

遥控钥匙是汽车中控门锁系统的控制部件，使用它可以对所有车门上锁，也可以对所有车门解锁。

提醒：遥控钥匙已针对汽车的上锁/解锁系统进行电子编码，并且与其唯一配套使用。更换丢失的遥控钥匙时，需要遵循特殊的程序。本公司授权服务商将非常乐意为您提供协助。

有关使用遥控钥匙的更多信息，请参阅“中控门锁系统”。

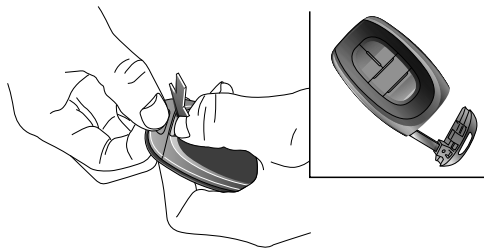
注意

带PEPS遥控钥匙，车辆的防盗控制系统最多可以接受4把编程钥匙。

遥控钥匙的钥匙头（以下简称钥匙头）的伸/缩

按下带PEPS遥控钥匙上的释放按钮，从主体上把钥匙头拔出。

如要将钥匙头收回，则把钥匙头直接插入带PEPS遥控钥匙主体内。



更换遥控钥匙电池

! 电池存在起火、爆炸和燃烧的危险。切勿对电池充电。用过的电池应该正确处置。将电池保管在儿童无法触及的地方。

如需更换电池，应按以下程序操作：

- 1 按下带PEPS遥控钥匙上的释放按钮；
- 2 从主体上把钥匙头拔出；
- 3 撬开本体上的上、下面板，从下面板中倒出带电池的印刷电路板；

注意

切勿用金属物撬出电路板。

- 4 取出旧电池，装入新电池；

提醒： 建议使用型号为CR2032的电池。

注意

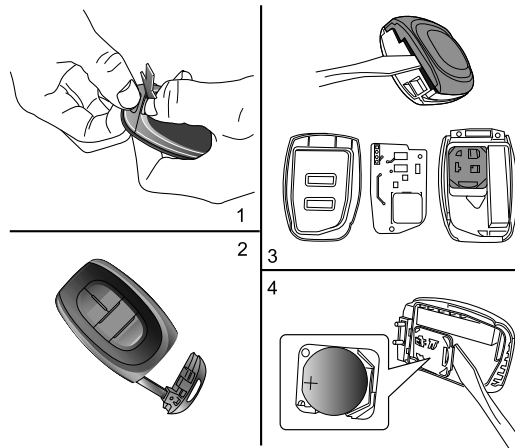
切记留意电池的正负极。

- 5 将带电池的塑料支架放入本体的下面板，随后装入印刷电路板；
- 6 合拢本体的上、下面板；

注意

钥匙本体上面板内的防水垫不要漏装。

- 7 将钥匙头按进钥匙本体。




注意

更换带PEPS遥控钥匙电池操作复杂，为了防止错装或因操作不当而造成钥匙损坏，建议您到本公司授权服务商处更换电池。

车门锁

防止车辆被盗

 如果离开车辆时将乘员留在车内，即使离车时间极短，也请务必从点火开关中拔下钥匙，特别是在将儿童留在车内时更应特别注意。否则，他们可能会起动车辆或操作电气设备，这样会有造成事故的危险。

在离开车辆之前，请关闭所有车窗。

上锁之前，请确保所有车门均已完全关闭。

上锁/解锁

通过使用带PEPS遥控钥匙可从车外对全车车门上锁/解锁。

通过使用中控锁开关可从车内对全车车门上锁/解锁。

根据车速能自动对全车车门上锁。

请参阅“中控门锁系统”。

提醒：遥控钥匙上锁成功时，全车转向灯将闪烁一次，喇叭鸣叫一次，以作提示。

提醒：遥控解锁成功时，全车转向灯将闪烁两次，以作提示。

中控门锁系统

使用钥匙头

使用钥匙头对驾驶员车门车外手动执行上锁/解锁，可以对全车车门上锁/解锁。

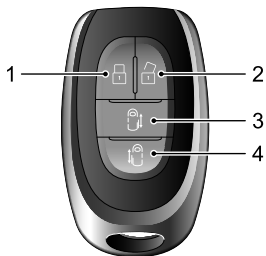
上锁时，将钥匙头顺时针方向旋转。

解锁时，将钥匙头逆时针方向旋转。

使用遥控钥匙

使用遥控钥匙上的按键，可以通过中控门锁系统对全车车门上锁/解锁，也可以对电动滑移门进行开启/关闭。

提醒：必须完全关闭所有车门，系统才能正确操作。



- 1 中控上锁按键
- 2 中控解锁按键
- 3 右侧电动滑移门开启/关闭按键
- 4 左侧电动滑移门开启/关闭按键

注意

带PEPS系统的车辆，当使用带PEPS遥控钥匙上面的上锁按键上锁时，若此时车内有其他合法的带PEPS遥控钥匙，则其他合法钥匙将会被禁止，失去无钥匙进入和一键启动的功能。激活的方法是：将所有车门关闭，按正常使用带PEPS遥控钥匙上的解锁按键，在室内被屏蔽的钥匙将被激活。

全车门上锁

按按键（1）将对所有车门上锁，但前提条件是所有车门已关闭。

提醒：如果全车转向灯闪烁一次，则表示上锁确认；如果任一车门没有完全关闭，无声音告警，请关闭所有车门后，再次按按键（1）。

全车门解锁

按按键（2），将会对所有车门解锁。

提醒：若30秒内无任何车门打开，全车门将自动重新上锁。

右侧电动滑移门开启/关闭按键

在右侧电动滑移门关闭状态时，长按按键（3）1秒以上滑移门开启，开启过程中短按按键（3）可以停止滑移门运行；在右侧电动滑移门开启状态时，长按按键（3）1秒以上滑移门关闭，关闭过程中短按按键（3）可以停止滑移门运行。请参阅“滑移门”和“仪表台开关”。

左侧电动滑移门开启/关闭按键

在左侧电动滑移门关闭状态时，长按按键（4）1秒以上滑移门开启，开启过程中短按按键（4）可以停止滑移门运行；在左侧电动滑移门开启状态时，长按按键（4）1秒以上滑移门关闭，关闭过程中短按按键（4）可以停止滑移门运行。请参阅“滑移门”和“仪表台开关”。

驾驶之前

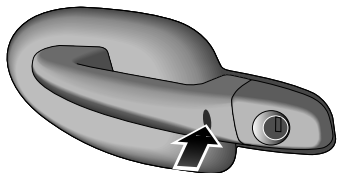
带PEPS遥控门锁

PEPS系统可以使您不需要从口袋、钱包、公文包等物品中拿出遥控钥匙，就可以上锁或解锁。

带PEPS遥控钥匙解锁

只要在车辆周边1米范围内有合法的遥控钥匙存在，按动车门把手上的微动开关，车门将会解锁。

带PEPS遥控钥匙上锁

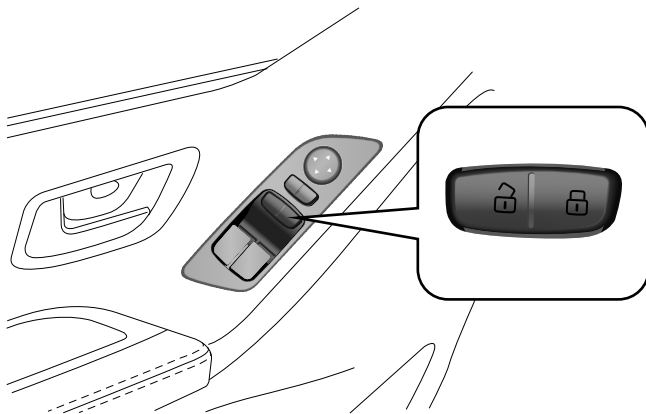


关闭点火开关，离车关门时，用拇指轻触驾驶员侧车门把手上的微按钮，就可以让车门上锁，无须按下遥控钥匙上的上锁按键。

使用中控锁开关

此开关可以从车内开启或关闭全车门锁。按压上锁按钮，全车门上锁。按压解锁按钮，全车门解锁。

提醒：如果驾驶员门未关闭，锁电机不动作，如果其它门未关闭，锁电机动作。



根据车速上锁

该功能能够在当车速超过8公里/小时自动将所有车门上锁。

提醒：当钥匙旋转至“LOCK（上锁）”位置，拔出钥匙，车门将自动解锁。

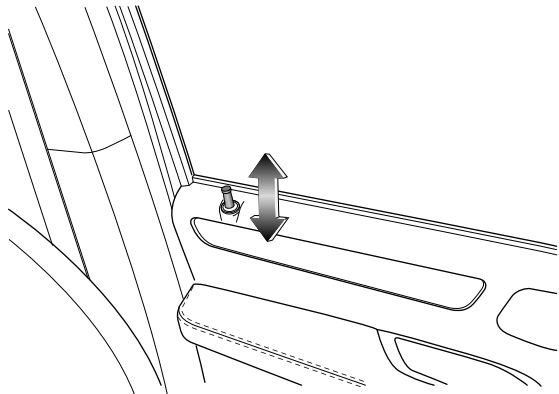
车门的打开/关闭、解锁/上锁

驾驶员车门（车内）

上锁时，先将车门关闭，然后按下按钮。

解锁时，将按钮拉起即可。从车内打开门时，将把手拉起即可。

提醒：车辆行驶中车门应完全关闭并应闭锁，以免车门意外打开。



前排乘员车门（车内）

前排乘员车门从车内解锁和上锁的方法同驾驶员车门的车内解锁和上锁。

滑移门

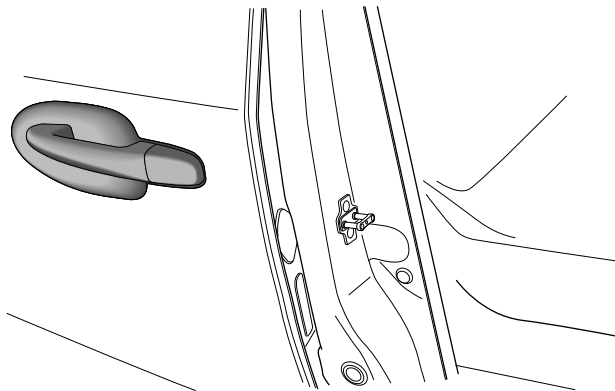
如果您车辆的滑移门有电动模式，可通过仪表台上的电动门手动/电动模式转换开关进行左侧电动滑移门/右侧电动滑移门的手动模式和电动模式转换。

手动模式

从车外打开滑移门时，拉起把手将车门向后滑动。从车外关闭滑移门时，拉起把手将车门往前拉至闭合。

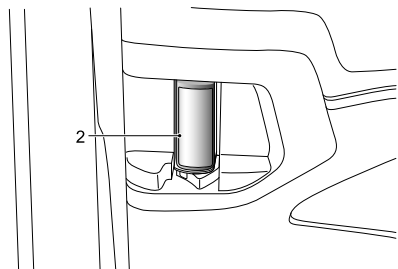
提醒：右侧滑移门打开时，充电口小门将无法开启。

提醒：充电口小门打开时，右侧滑移门不允许开启。如果误操作开启右侧滑移门，右侧滑移门仅能向后运动一小段距离，待充电口小门关闭后，右侧滑移门往里推后可正常开启。



驾驶之前

从车内打开滑移门时，解锁后握住拉手（2）向车尾方向拉即可。从车内关闭滑移门时，握住拉手（2）向车头方向拉即可。



电动模式

从车外打开滑移门时，使用遥控钥匙上的左/右侧电动滑移门开启/关闭按键，可以分别对左/右侧对电动滑移门进行开启/关闭。请参阅“使用遥控钥匙”。

从车内打开滑移门时，使用仪表台开关上的左/右侧电动滑移门开关，可以分别对左/右侧对电动滑移门进行开启/关闭。请参阅“仪表台开关”。

在电动模式下，也可以通过滑移门内/外把手进行开启/关闭滑移门。

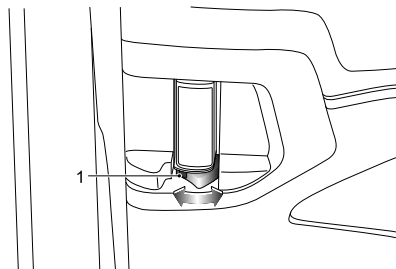
提醒：在电动模式下，滑移门在自动关闭时，如果检测到有人或者异物夹持时，滑移门会反向运动大约10厘米后停止动作。当点火开关在“ON（开启）”位置，但是挡位不在P挡时，可以踩住刹车，打开电动滑移门。当车辆发生过断开完全掉电时，滑移门不能自动开启/关闭，必须经过一次手动关闭，滑移门电动模式才会恢复。

注意

在电动滑移门开启/关闭时不要上下车，滑移门从半开到全闭状态需要几秒钟，请注意此期间不要夹到手指等。

车内解锁/上锁

车内上锁时，先将车门关闭，然后将按钮（1）向车头方向拨。车内解锁时，将按钮（1）向车尾方向拨，露出红色标记即可。



尾门

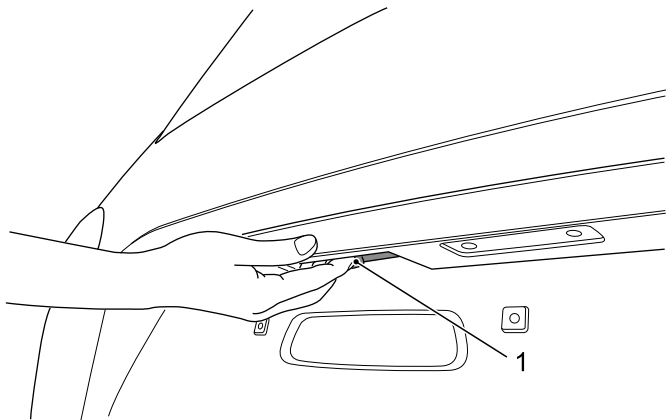
如果您车辆的尾门有电动模式，可通过仪表台上的电动门手动/电动模式转换开关进行电动尾门的手动模式和电动模式转换。

手动模式

使用遥控钥匙或中央门锁操纵开关闭锁或开锁所有车门时，尾门也被闭锁或开锁。

如果尾门被开锁，可通过按压尾门外板开关（1）并向上拉打开尾门。

提醒：尾门向上摆动打开。打开尾门时，要确定在车辆后部附近没有物体或人。



要关闭尾门，可放低尾门并牢固按下。确定尾门牢固锁定。

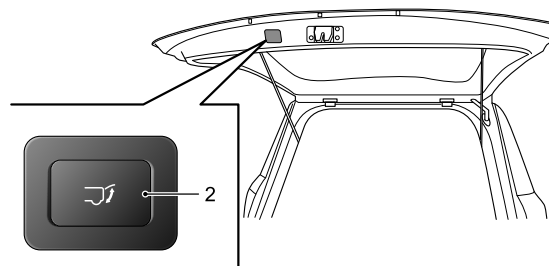
提醒：驾驶车辆前确定已关闭尾门。如果在没有关闭尾门的情况下驾驶车辆，可能会导致尾门气压举升器和其他部件的损坏。

电动模式

使用仪表台开关上的电动尾门开关，可以对电动尾门进行开启/关闭。请参阅“仪表台开关”。

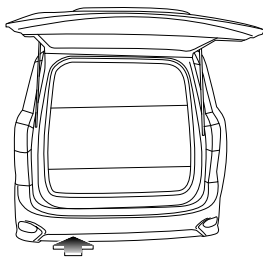
在电动模式下，也可以通过按尾门外板开关（1）开启尾门。

在电动模式下，如果尾门处于打开状态，按下尾门内板开关（2）可以关闭电动尾门。



在电动模式下，尾门具有感应打开系统，则在侧围后保险杠下做踢腿动作即可使尾门开启。在进行该操作时，朝着后保险杠下方（如图示位置）轻轻向前踢，然后收回，但是不要触碰到保险杠。

驾驶之前



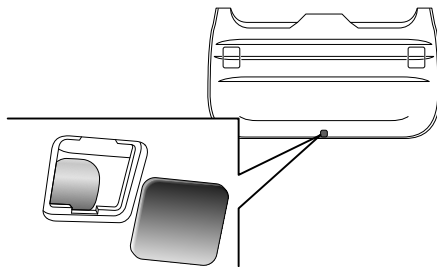
提醒：当点火开关在“ON（开启）”位置，但是挡位不在P挡时，尾门可以关闭，但是不能开启；并且如果尾门处于开启状态，蜂鸣器会同时报警。

尾门开启15分钟后没有接收到任何工作指令，尾门进入睡眠模式，客户需要手动关门1次，恢复电动模式，再次开启时可实现尾门电动开启/关闭。

尾门有应急锁功能，在全车断电或其它电动尾门失效情况下，可以打开尾门内饰板下端的盖子，推动里面拨杆，可以打开尾门。

电动尾门在电动动作中，收到控制信号输入，立即反向运作，多次如此操作导致电动尾门连续动作时间大于2分钟，电动尾门将断电。

电动尾门不能连续的打开、关闭10次循环，否则有可能启动热保护。启动热保护后尾门可能在打开过程中自动关闭、或在关闭过程中自动打开。此种情况下，不再操作尾门，停留1分钟，待热保护消失后可再次操作尾门。



如果尾门在电动开启或关闭循环中遇到障碍物，则尾门将自行反向运动以避开障碍物。移除障碍物后，可再次使用电动尾门操作。如果尾门在同一电动循环中连续反向运动3次，则电动功能将停用。将障碍物移走后，手动关闭尾门，即可恢复正常的电动操作功能。防夹传感器位于尾门侧边，在尾门关闭时，如果尾门和车辆之间有障碍物并挤压此传感器，则尾门将反方向移动并完全打开。尾门将保持打开状态直到其再次被激活或手动关闭。

注意

电动尾门工作时确保无人处于尾门的打开和关闭路径中，否则您或他人可能会受伤。

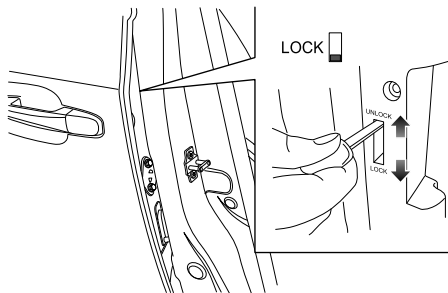
儿童安全门锁

! 有儿童在后排座位乘坐时，请使用儿童安全门锁。

您车辆上的每个侧移门上都安装有儿童安全门锁。这些锁为了防止乘客，尤其是儿童，不小心从车内拉了门内手柄，打开侧移门。

注意

儿童安全锁处于锁定位置时，不要用力强拉车内门手柄。这样做会损坏车内门手柄。



要启动儿童安全门锁：

- 1 打开您想锁定的侧移门。
- 2 找到侧移门一侧约处于中心位置处的儿童安全锁操纵杆。
- 3 可使用钥匙插入儿童安全锁槽内，将操纵杆向下拨到锁定位置。

注意

每个侧移门都有各自的锁。每个侧移门的儿童安全门锁均须分别通过手动方法启动和解除，无论左侧还是右侧。

启用儿童安全门锁后，要想打开侧移门，只能从车外操作外开把手将门打开。要取消儿童安全门锁，将操纵杆向上推至解锁位置。

车窗

! 将儿童、无行为能力的成年人或宠物留在关闭了车窗的车辆上很危险。他们可能因温度过高身体支撑不住，或者因中暑遭受永久性伤害甚至死亡。特别是在温暖或炎热的天气下，且车窗又紧闭的时候，请勿将儿童、无行为能力的成年人或宠物留在车上。

电动车窗

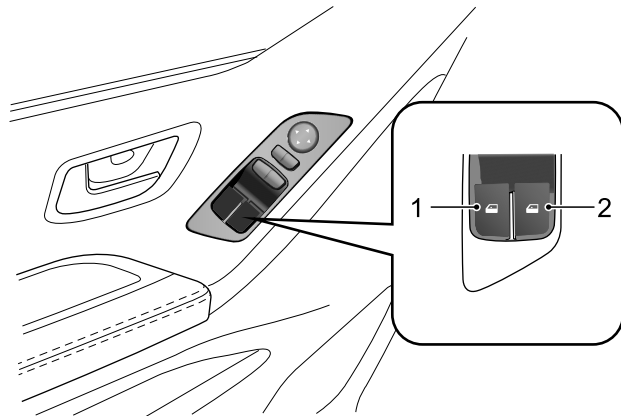
! 操作电动车窗时请务必小心。有受伤的风险，特别是儿童。

关闭车窗时，应予以密切注视。确保车窗移动时，没有任何东西被卡在里面。

驾驶员车门车窗

驾驶员车门上有2个车窗开关。通过这2个开关分别操作驾驶员车门车窗和前排乘员车门车窗。

操作时，按下开关前部为打开车窗。掀起开关前部为关闭车窗。



- 1 驾驶员车门车窗控制开关
- 2 前排乘员车门车窗控制开关

驾驶员车门车窗自动升降功能

按钮1有自动升降和点动升降两个档位，可以很方便地控制车窗升降过程。

短促地将车窗按钮向上或向下压倒第二档，车窗自动上升或下降。

恢复自动升降功能

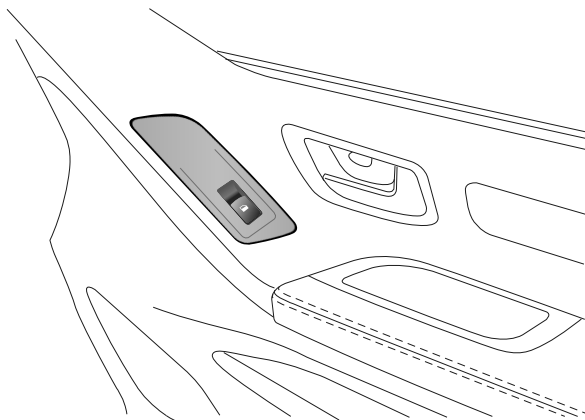
如果断开汽车蓄电池接线后又重新连接上，或蓄电池电量曾耗尽，或车窗上升时在同一位置连续防夹3次，自动升降功能可能不起作用，必须重新学习恢复此功能。

关闭所有车门，拉起车窗升降按钮，直到车窗完全关闭，车窗完全关闭后继续向上提住开关约几秒钟；按住车窗升降按钮，直到车窗完全打开，车窗完全打开后继续按住开关约几秒钟，自动升降功能恢复。

前排乘客车门车窗

前排乘客车门上只有1个车窗开关，仅可操作前排乘客车门车窗。

操作时，按下开关前部为打开车窗。掀起开关前部为关闭车窗。



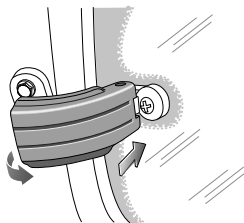
提醒：只有点火开关处于“ON（开启）”位置时，电动车窗才会运行。

驾驶之前

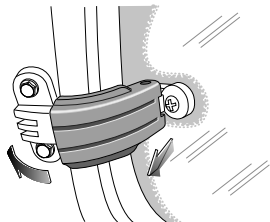
碟窗

! 碟窗打开和关闭时，务必确保铰链锁止固定。

打开碟窗时，捏紧铰链按逆时针方向解除铰链锁止，在铰链附近用力，向外推开碟窗，推动至所需位置后按顺时针方向将铰链锁止固定。



关闭碟窗时，捏紧铰链按逆时针方向解除铰链锁止，捏住碟窗端的铰链关闭碟窗，关闭后按顺时针方向将铰链锁止固定。

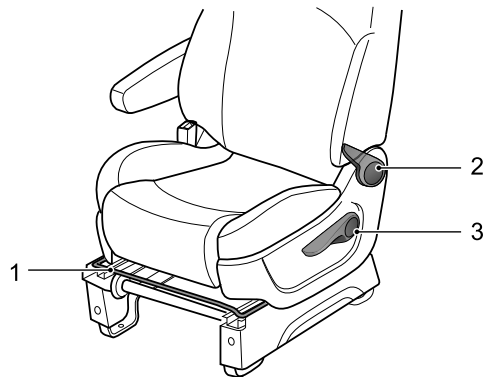


座椅

驾驶员座椅调整

! 车辆行驶时，切勿进行驾驶员座椅的调整。如此时调整，车辆可能会处于失控状态而导致事故。

手动调整的驾驶员座椅



前后滑动

向上拉起手柄（1），并将座椅滑移至所需位置。松开手柄（1）并确认座椅已锁定到位。

靠背倾斜调整

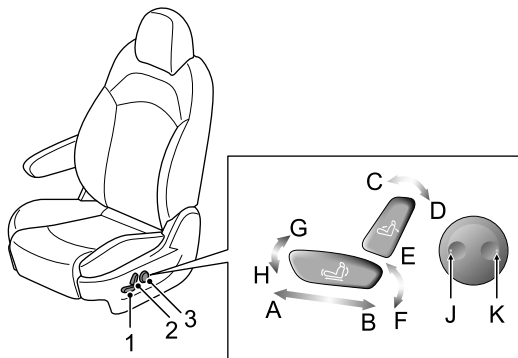
! 驾驶员座椅的倾斜角不宜过大，当座椅靠背与垂直方向约成 25° 时，安全带才能提供最大保护。

将身体微向前倾，向后拉起调节器（2），座椅靠背会自动弹回，然后将身体向后靠向椅背，调整至所需要的角度。松开调节器（2）并确认椅背已锁定到位。

坐垫高度调整

可以调整座椅的高度。提起操纵杆（3）即可抬高座椅的高度，按下操纵杆（3）即可降低座椅的高度。大幅度调时，需要连续提起或按下操纵杆（3）。

电动调整的驾驶员座椅



注意

无论点火开关置于哪个位置，都可以自由调整座椅。但电动调整会耗电，可能会用尽蓄电池的电量。

1

前后滑动

当将按钮（1）向前拨动时（箭头A），座椅会向前移动，当座椅滑移至所需位置，松开按钮（1）座椅即停止滑动。

当将按钮（1）向后拨动时（箭头B），座椅会向后移动，当座椅滑移至所需位置，松开按钮（1）座椅即停止滑动。

靠背调整

! 驾驶员座椅的倾斜角不宜过大，当座椅靠背与垂直方向约成 25° 时，安全带才能提供最大保护。

当将按钮（2）向前扭动时（箭头C），靠背会向前旋转，当靠背旋转至所需位置，松开按钮（2）靠背即停止旋转。

当将按钮（2）向后扭动时（箭头D），靠背会向后旋转，当靠背旋转至所需位置，松开按钮（2）靠背即停止旋转。

坐垫高度调整

当将按钮（1）后端向上拨动时（箭头E），坐垫会向上移动，当坐垫升至所需位置，松开按钮（1）坐垫即停止移动。

当将按钮（1）后端向下拨动时（箭头F），坐垫会向下移动，当坐垫降至所需位置，松开按钮（1）坐垫即停止移动。

驾驶之前

坐垫倾角调整

当将按钮（1）前端向上拨动时（箭头G），坐垫前端会向上升高，同时靠背上端随之向后转动，当坐垫倾斜至所需位置，松开按钮（1）坐垫即停止移动。

当将按钮（1）前端向下拨动时（箭头H），坐垫前端会向下降低，同时靠背上端随之向前转动，当坐垫倾斜至所需位置，松开按钮（1）坐垫即停止移动。

腰托调整

当按住按钮（3）前端时（箭头J），腰托向前移动，当腰托移动到所需位置，松开按钮，腰托即停止移动。

当按住按钮（3）后端时（箭头K），腰托向后移动，当腰托移动到所需位置，松开按钮，腰托即停止移动。

前排乘员座椅调整

手动调整的前排乘员座椅

只能进行前后滑动和靠背调整，其调整方式与手动调整的驾驶员座椅一致。

电动调整的前排乘员座椅

只能进行前后滑动、靠背和腰托调整，其调整方式与电动调整的驾驶员座椅一致。

后排乘员座椅调整

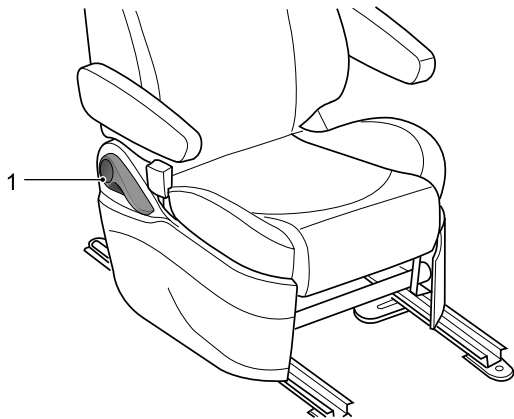
豪华座椅

椅背倾斜角调整

将身体微向前倾，向上拉起调节器（1），然后将身体向后靠向椅背，调整至所需要的角度。松开调节器（1）并确认椅背已锁定到位。

右侧座椅的倾斜角调节器在座椅的左边。

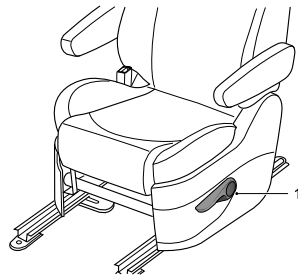
左侧座椅的倾斜角调节器在座椅的右边。



座椅位置前后调节

右侧座椅的前后位置角调节器在座椅的右边。左侧座椅的前后位置角调节器在座椅的左边。

向上提起调节器（1），利用双脚前拉或者后推，调节座椅前后位置，松开调节器（1），并确认椅背已锁定到位。



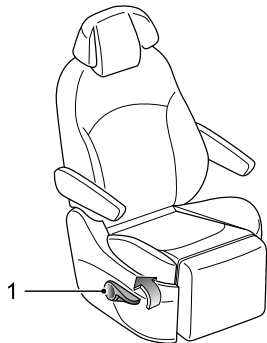
驾驶之前

腿托上、下旋转调节

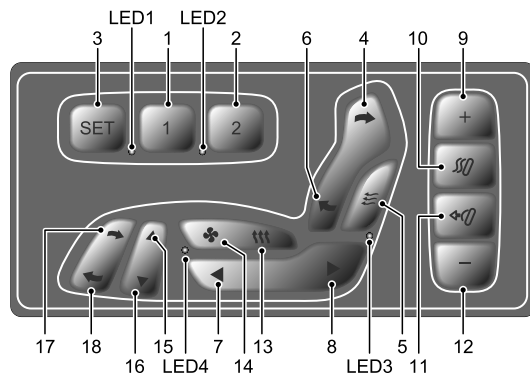
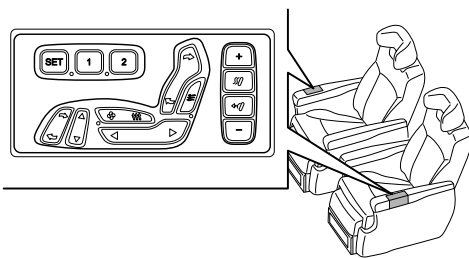
右侧座椅的腿托手柄在座椅的左边。左侧座椅的前后位置角调节器在座椅的右边。

向上提起腿托手柄（1），腿托向上慢慢旋转，松开腿托手柄（1），腿托即固定在当前位置。

向上提起腿托手柄（1），利用双腿向后推，腿托慢慢向下旋转，当达到初始位置时，松开腿托手柄即可。



豪华电动座椅



提醒：在点火开关打到“ACC（解锁）”/“ON（开启）”位置，才能对电动座椅进行操作。

记忆位置功能设置

豪华电动座椅可以记住两个人的坐姿，对应的存储位置按钮为(1)与(2)。按下按钮(1)即返回存储位置(1)下记忆的坐姿，按下按钮(2)即返回存储位置(2)下记忆的坐姿。

按下按钮(3)，LED1和LED2亮0.5秒。0.5秒后，如果该位置没有记忆内容，则相关的LED灭掉；如果该位置有记忆内容，则相关的LED亮。

按钮(3)松开后的5秒内，如果按钮(1)或按钮(2)没有被按下时，则LED1与LED2保持原状态5秒，然后LED全部熄灭，原记忆内容保持不变。

按钮(3)松开后的5秒内，如果按钮(1)被按下时，则LED1与LED2全部熄灭0.5秒，然后存储位置按钮相应LED1长亮5秒，存储位置(1)将记忆此时的坐姿。如按钮(1)位置有记忆内容，则其将被新的记忆内容覆盖。

同样的，按钮(3)松开后的5秒内，如果按钮(2)被按下时，则LED1与LED2全部熄灭0.5秒，然后本次存储位置的相应LED2长亮5秒，存储位置(2)将记忆此时的坐姿。如按钮(2)位置有记忆内容，则其将被新的记忆内容覆盖。

靠背加热功能

按下靠背加热按钮(5)，此时靠背加热垫开始工作，靠背加热LED3点亮；

再按下靠背加热按钮(5)，此时靠背加热垫停止工作，靠背加热LED3熄灭。

坐垫加热功能

按下坐垫加热按钮(13)，此时坐垫加热垫开始工作，LED4点亮；再按下坐垫加热按钮(13)，此时坐垫加热垫停止工作，LED4熄灭。

通风功能

按下通风按钮(14)，此时坐垫下方风扇开始工作，LED4闪烁5次后常亮；

再按下通风按钮(14)，此时坐垫下方风扇停止工作，LED4熄灭。

提醒：坐垫加热与通风不能同时使用。

腰托功能

按下腰托按钮(11)；

按住按钮(9)，此时腰托进行充气；松开按钮(9)，则停止充气；按住按钮(12)，此时腰托进行放气；松开按钮(12)，则停止放气。

按摩功能

按下按摩按钮(10)，进行按摩（默认按摩方式：充气8.8秒，放气8.8秒）；

按下按钮(9)，按摩方式更改为：充气13.8秒，放气13.8秒；

按下按钮(12)，按摩方式：充气8.8秒，放气8.8秒；

再按下按摩按钮(10)，按摩停止。

如果未再按下按摩开关(10)，则连续按摩一段时间后自动停止。

驾驶之前

座椅前后滑动

按住按钮(7)，座椅向前滑动；松开按钮(7)，座椅停止滑动。

按住按钮(8)，座椅向后滑动；松开按钮(8)，座椅停止滑动。

腿托旋转

按住按钮(17)，腿托向下旋转；松开按钮(17)，腿托停止旋转。

按住按钮(18)，腿托向上旋转；松开按钮(18)，腿托停止旋转。

提醒：如果脚踏板没有完全收回，腿托从水平位置向下旋转约45°后，腿托不能再向下旋转，需完全收起脚踏板，腿托才可向下继续旋转。

脚踏板滑动

按住按钮(15)，脚踏板向上收缩移动；松开按钮(15)，脚踏板停止移动。脚踏板收缩至顶部时，会自动翻转并贴合至腿托。

按住按钮(16)，脚踏板向下延伸移动；松开按钮(16)，脚踏板停止移动。脚踏板向下伸开后，需手动打开脚踏板。

提醒：腿托从垂直位置向上旋转约45°后，脚踏板才能够移动并打开。

靠背旋转

按住按钮(4)，靠背向后旋转；松开按钮(4)，靠背停止旋转。

按住按钮(6)，靠背向前旋转；松开按钮(6)，靠背停止旋转。

座椅学习（学习步骤一般在本公司内部检验时完成）

第一次上电后，腿托旋转电机与脚踏板延伸电机需进行学习。一旦学习完成，如果断电，再重新上电后，不需要学习。如果更换控制器、腿托旋转电机与脚踏板延伸电机则需重新学习，更换其它器件都不需要学习。此外，如座椅出现功能失效也需重新学习，如重新学习还没解决相关问题请联系本公司授权服务商。

座椅学习过程：

- 按住按钮(15)，使脚踏板收回至最短并保持按键3S。
- 按住按钮(17)，使腿托旋转至最下端并保持按键3S；按住按钮(18)，使腿托旋转至最高端并保持按键3S。
- 按住按钮(6)，使靠背旋转至最前端并保持按键3S；按住按钮(4)，使靠背旋转至最后端并保持按键3S。

提醒：靠背调节电机在完成学习后，靠背调节电机会形成电子档点（靠背最前端/最后端）。如欲更新靠背调节电机的最前端/最后端电子档点，分别按住相应按钮(6)/(4)先使靠背到达最前端/最后端，然后松开相应按钮，再重新按下相应按钮。

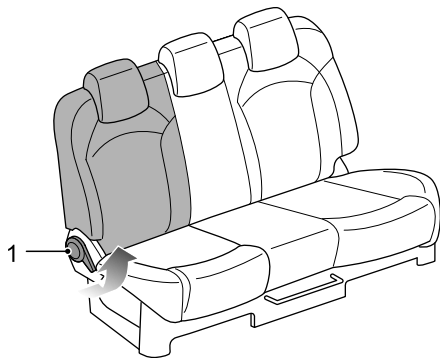
注意

在点火开关打到“OFF”位置，同时按住记忆位置按钮(2)、充气按钮(9)、坐垫加热按钮(13)、通风按钮(14)，可清除软件中的记忆位置，必须重新学习后，座椅才可正常启动。

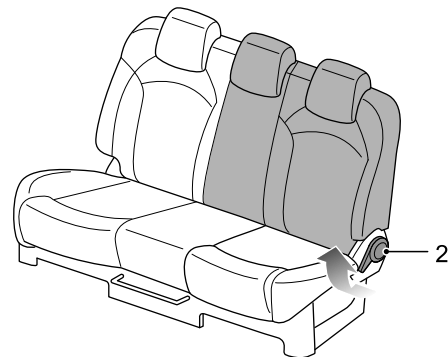
后排三人座椅

椅背倾斜角调整

将身体微向前倾，向上拉起调节器（1），然后将身体向后靠向右侧椅背，调整至所需要的角度。松开调节器（1）并确认椅背已锁定到位。



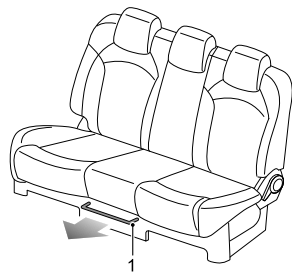
将身体微向前倾，向上拉起调节器（2），然后将身体向后靠向左侧椅背，调整至所需要的角度。松开调节器（2）并确认椅背已锁定到位。



驾驶之前

座椅位置前后调节

向上提起解锁拉杆（1），利用双脚前拉或者后推，调节座椅前后位置，松开解锁拉杆（1），并确认椅背已锁定到位。



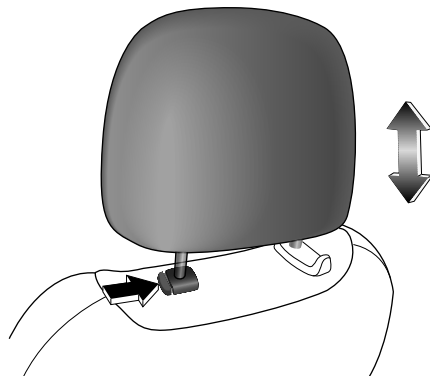
头枕

⚠️ 为减少颈部或头部受伤的危险，应当将头枕调整至支撑头背部而非颈部。车辆行驶时，切勿调整头枕。

普通头枕

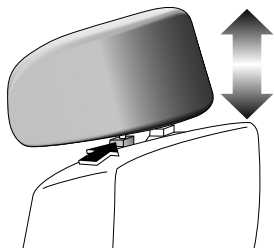
按下箭头所示按钮，可将头枕向下推或向上拉，以调整头枕至所需位置。

当拉到一定的位置时，可拔出头枕。

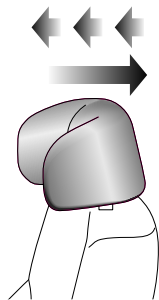


睡眠头枕

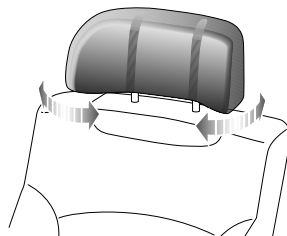
按下箭头所示按钮，可将头枕向下推或向上拉（上下共3档），以调整头枕至所需位置。拉到一定的位置时，可拔出头枕。



将头枕从后向前缓慢推或拉（前后共3挡，推或拉时切勿过度用力而使头枕移动至最前端），以调整头枕向前移至所需位置。使用过程中如欲使头枕从前向后移动，一般需用力将头枕推或拉至最前端，松开后，头枕将自动返回至最后端，然后再向前移动头枕至所需位置。



头枕两侧边可调节，旋转范围约25°。用力旋转头枕两侧边至所需位置，松开后即可。



乘员保护装置

正确就座

座椅和乘员保护装置设计用于发生事故时将人员受伤风险降至最低。为实现最佳效果，应遵守以下几点。

- 切勿使座椅过分靠近转向盘。
- 切勿使座椅过分倾斜。不要将座位靠背倾斜超过30°，这样您就可以在手臂稍微弯曲的情况下垂直坐立，且脊柱底部尽量朝后。
- 应当将头枕的中心调整至您的头后部而不是颈部。
- 胯-肩式安全带应当经过您的肩膀中心（必要时调整其高度），而胯式安全带应紧紧绕在胯部周围而不是腹部周围。

安全带



佩戴或使用安全带不当可能导致严重的人身伤害或死亡。安全带属于救生设备。发生事故时，未受到保护的乘员可能会与车内的任何一处发生碰撞，也很可能会被抛出车外，从而导致自身或他人受伤。

乘车时，驾驶员和任何成年人（或体型高度相当于成人的儿童）必须始终佩戴安全带。切勿将系在身上的安全带拉松。为确保最好的保护效果，必须始终将安全带紧固在身体周围。避免穿着很厚、体积很大的衣物。

切勿将一条安全带用于多个成年人，也不要将其固定额外的物体或儿童。

佩戴安全带时，带子平直而不松弛。否则将不利于安全带的顺利操作。锁扣按钮必须朝外。

切勿将婴儿或儿童抱在腿上。碰撞时他们会变得很沉重，以致根本无法抱住。

切勿让异物（尤其是含糖的食品和饮料）进入安全带锁扣，此类物质可能使锁扣失效。

车辆在承受住严重碰撞后，或安全带有磨损或断裂等现象时，务必更换安全带总成。

孕妇应询问医生如何佩戴安全带最安全。

不应以任何方式改造或改变安全带，因为这样可能使安全带失效。切勿拆开、修理或润滑伸缩装置或锁扣机构。

未使用时，务必将正确收放好安全带。

驾驶之前

本系列车辆配置有跨-肩式安全带和胯式安全带两种，跨-肩式安全带又分高度可调和不可调两类。

跨-肩式安全带

! 将锁舌推入锁扣时，需听到清晰的“喀哒”声才表明安全带已锁上。

注意

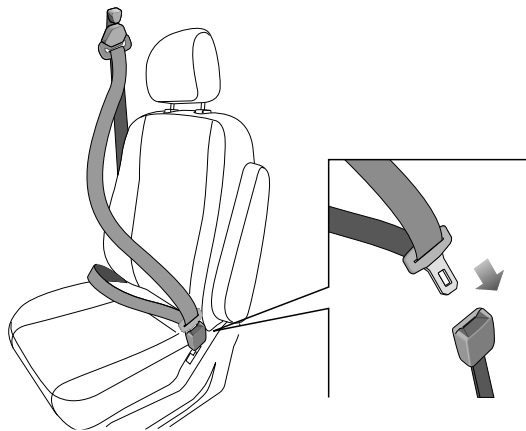
如果拉出速度太快或车辆位于斜坡上，可能导致安全带锁定。

当车辆起步后，驾驶员座椅的安全带未系上或者未能正确啮合时，安全带警告灯不会熄灭。

提醒：只有驾驶员座椅的安全带锁舌和锁扣正确啮合后，“安全带警告灯（红色）”  才会熄灭。

类型一

平稳地将安全带从卷轴中拉出，从肩部系往身体前部，然后将锁舌推入锁扣中。



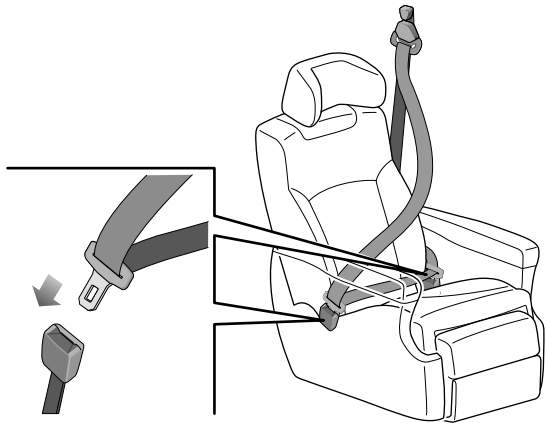
1

驾驶之前

类型二

将安全带从B柱侧围拉出，将最下端锁舌插入座椅外侧（靠近侧围）锁扣中，再将活动锁舌插入座椅内侧锁扣中。

松开时，按下锁扣上红色按钮即可，先内后外。



安全带高度调整

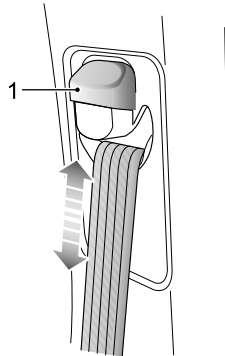


调整之后，确保滑动调节器固定。

切勿在行驶时调整驾驶员安全带的高度，否则车辆可能会失去控制。

仅驾驶员和前排乘员座椅的胯-肩式安全带高度可调。

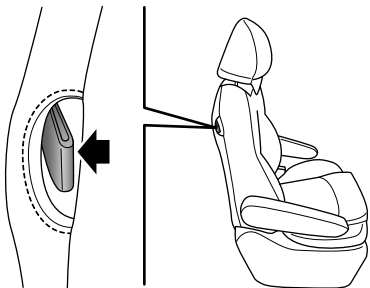
双手捏住按钮（1）并上下滑动安全带顶部的滑动调节器，以适应乘员的高度。到合适的位置后松开按钮（1）。



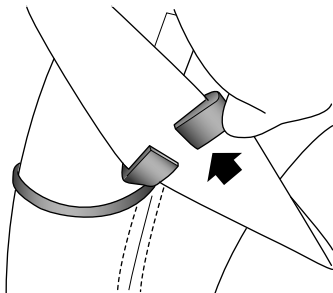
安全带舒适性导向环

您车辆的第二排座椅可能配有安全带舒适性导向环。对于已经长大不能使用儿童保护装置的较大儿童和体型较小的成人，该装置可以为他们在使用安全带时提供额外的舒适感。导向环装在肩带上，可使肩带离开颈部和头部。

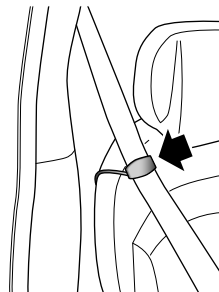
从座椅靠背储物袋中取出导向环。



将导向环放在肩带上，然后将安全带两边插入导向环的开缝中。



确保安全带平顺，且导向环必须在安全带的上方。



锁紧安全带，参阅“胯-肩式安全带”的使用说明。

欲收回舒适导向环，将安全带两边挤按在一起，这样才可以将带从导向环中取出。然后，将导向环收回到座椅靠背储物袋中。

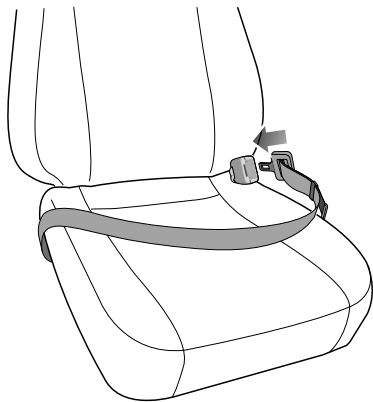
驾驶之前

胯式安全带

! 将锁舌推入锁扣时，需听到清晰的“咯哒”声才表明安全带已锁上。

将安全带横过胯部，然后将锁舌推入锁扣中。

松开时，按下锁扣上的红色按钮即可。

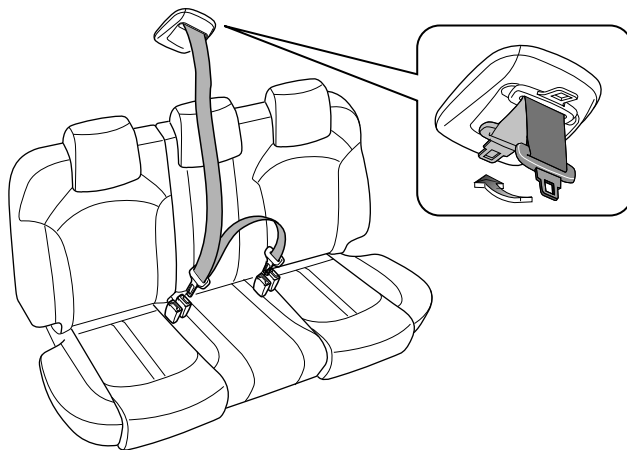


吊顶式安全带

将安全带从车顶拉出，将固定锁舌推入左侧锁扣中，将活动锁舌越过腹部推入右侧锁扣中。

松开时，按下锁扣上的红色按钮即可，先右后左。

提醒：安全带收回车顶后，车顶内有吸铁石，可以将锁舌吸住。



安全带预紧器



切勿损坏或修理预紧器。因其包含点火装置，所以只能由本公司授权服务商进行检修。

预紧器在触发后将失去效力，因此必须更换。发生碰撞后，确保本公司授权服务商已对预紧器和所有安全带组件进行了检修。

安全带预紧器与安全气囊一起工作，以降低正面碰撞时受伤的风险。有关更多信息，请参阅“安全气囊”。

安全气囊



没有绝对安全的保护装置，来避免发生严重碰撞时，造成人身伤害甚至死亡。即使已正确佩戴安全带且安全气囊已充气，仍然可能造成人身伤害甚至死亡。

充气后，安全气囊某些部件的温度将很高，切勿在其冷却前与其接触。

安全气囊充气时可能导致乘员面部擦伤或其它伤害，只要确保您和您的乘员佩戴了安全带，就可以将此类伤害降至最低。

在不影响驾驶的情况下，应尽量将驾驶员座椅向后调。

务必握住转向盘的边缘，以便安全气囊充气时不会受到妨碍。

切勿将附属物体（如手机架、杯座、托盘）放在转向盘盖或仪表板的安全气囊盖板上，也不要将任何物体粘贴至（或插入）安全气囊模块护盖。否则将影响安全气囊充气，或者当安全气囊充气后，这些物体将被冲到车内的任意位置，从而造成乘员受伤。

切勿让乘员用脚、膝等接触或接近仪表板的安全气囊盖板，否则可能妨碍安全气囊的展开。

安全带预紧器与安全气囊一起工作，以降低正面碰撞时受伤的风险。

切勿拆下或猛烈敲击转向盘，也不要再在转向盘上冲孔。

驾驶之前

! 切勿让他人、动物或物体占据驾驶员与安全气囊展开范围之间的空间。安装了安全气囊的乘员侧亦是如此。

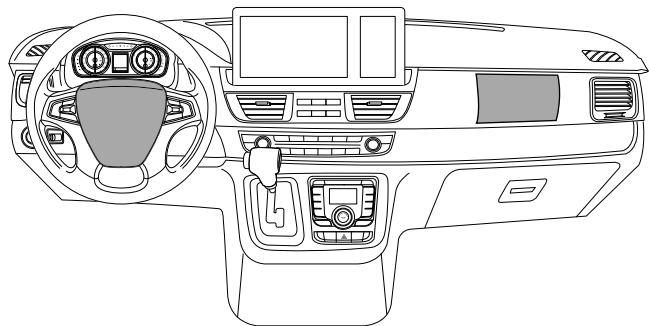
切勿自行检修转向盘、转向管柱、任何安全气囊装置、预紧器组件或周围有布线的安全气囊组件，否则可能使安全气囊被意外触发，从而造成人员伤亡。

切勿以任何方式改造车辆的前部，因为这样可能不利于安全气囊的展开。

报废车辆上未展开的安全气囊存在潜在危险，应在报废前将其展开。此项操作必须请专业人员处理。

本车可配置驾驶员安全气囊和前排乘员安全气囊。


提醒：安全气囊和预紧器为辅助保护装置，安全带仍然是主要保护装置且必须在行车期间始终佩戴。




注意

- 安全气囊被触发时，可能会听到一声巨响，并且会释放出少量类似烟雾的气体 and 灰尘。此种烟雾并不对健康构成危害。灰尘可能会刺激皮肤，因此应用肥皂和清水将其洗净。
- 出于安全考虑，每12年应更换一次安全气囊，建议您请本公司授权服务商为您更换。如果将车辆出售，车主应有义务告知购买者上述所有注意和警告事项。原车主将这些说明文件（见《用户保修保养手册》）交给新车主即可视为履行了义务。

安全气囊及预紧器检查

 如果点火开关打开后，警告灯不亮起，或6秒后不熄灭，或在行驶过程中亮起，表示安全带预紧器或安全气囊发生故障。应尽快联系本公司授权服务商检修。

每次将点火开关打到“ON（开启）”位置时，“安全气囊警告灯（红色）” 将闪烁约6秒，表示正在检查安全气囊及安全带预紧器。

安全气囊的展开

在发生碰撞的情况下，安全气囊控制单元监控到因为碰撞导致的减速度或加速度，确定安全气囊是否应该展开。


安全气囊是否工作，不取决于车辆行驶速度，而取决于碰撞的物体、碰撞的方向以及车辆减速的快慢。安全气囊是否展开不应根据车辆受损程度的严重情况进行判断。

安全气囊的展开是瞬时的，并带有很大的力量，伴随着很大的声响。展开的安全气囊连同安全带限制系统限制了驾驶员和前座乘客的移动幅度，从而减少了头部、躯干部受到伤害的危险。

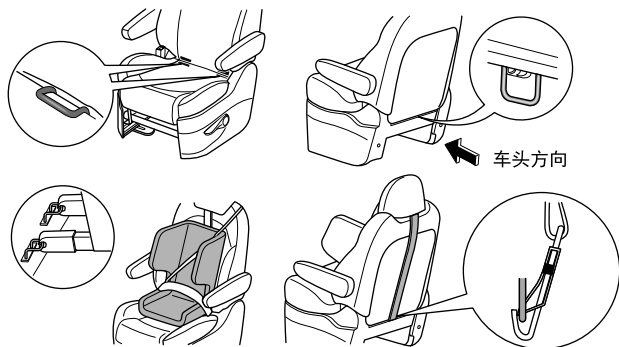
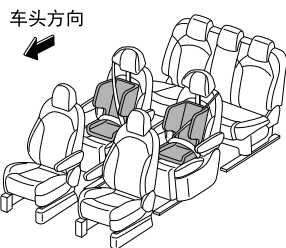
安全气囊展开后，安全气囊立即缩小，这能够保证驾驶员向前看的视线不被阻挡。

提醒：在展开后，有一些安全气囊的部件是热的，在冷却之前不要接触它。

发生撞车事故后更换安全气囊系统零部件

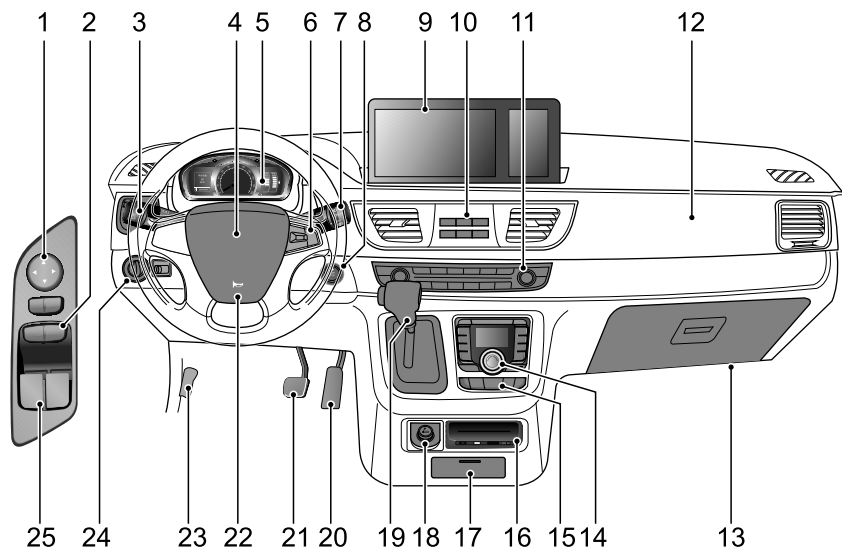
 撞车事故会损坏车内的安全气囊系统。安全气囊损坏后可能就无法正常工作，在发生撞车事故时也就无法保护您及乘客，从而导致重伤甚至死亡。为确保安全气囊系统在发生撞车事故后可正常工作，应尽快联系本公司授权服务商检查安全气囊系统并进行必要的更换。

如果安全气囊充气，则需要更换安全气囊系统的零部件。应尽快联系本公司授权服务商检修。



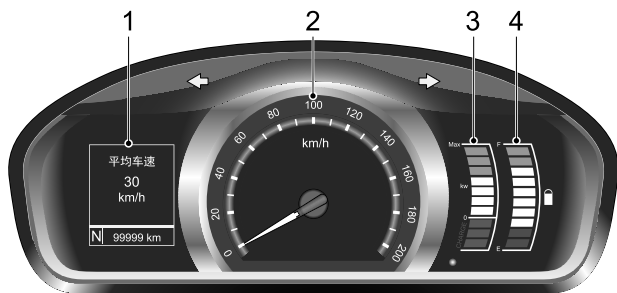
驾驶之前

仪表和控制装置



- 1 外后视镜电动调整开关
- 2 中控锁开关
- 3 照明和转向指示灯拨杆开关
- 4 驾驶员安全气囊
- 5 组合仪表
- 6 方向盘音量控制开关
- 7 刮水器和洗涤器拨杆开关
- 8 点火开关
- 9 娱乐系统
- 10 电动滑移门、电动尾门、座椅加热开关
- 11 多功能开关
- 12 前排乘员安全气囊
- 13 手套箱
- 14 前空调控制面板
- 15 充电口门、警告灯等开关
- 16 娱乐系统主机功能键
- 17 杯架
- 18 点烟器
- 19 换挡杆
- 20 加速踏板
- 21 制动踏板
- 22 喇叭按钮
- 23 前舱盖释放手柄
- 24 灯光控制、仪表板照明控制开关
- 25 驾驶员、前排乘员车门车窗控制开关

组合仪表



- 1 信息中心
- 2 车速表
- 3 驱动电机功率表
- 4 高压电池组电量表

注意

切勿将物体放在组合仪表前方，以免挡住刻度盘和警告灯。

车速表

车速表显示车辆行驶的时速（单位：公里/小时）。

驱动电机功率表

显示动力系统功率，以KW为单位。

0以下表示为负值，0以上表示为正值。

如果驱动电机功率显示为正值，代表动力系统输出动力驱动车辆；如果驱动电机功率显示负值，代表动力系统转化部分动能为电能。

高压电池组电量表

通过点亮的条形格数量来指示高压电池组电量的状态。

当电量低时，剩下红色条形格点亮，“高压电池组电量低SOC警告灯（红色）”点亮。

提醒：高压电池组电量低会造成车上某些功能的失效。

注意

当高压电池组电量低时，请尽快充电。

驾驶前请确保高压电池组存储足够电量。

车辆充满电后SOC会有个自校准功能，当您每间隔2-3次对车辆进行浅充（未充到99%）后，需要对车辆进行一次完全充电（充满）。

驾驶之前

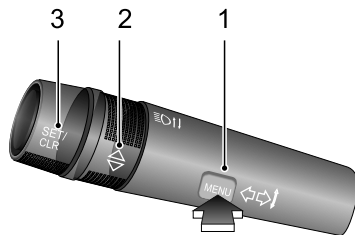
信息中心

信息中心显示屏位于组合仪表的中央。




- 1 行车电脑界面
- 2 总计里程
- 3 挡位显示

信息中心按钮




位置1 - MENU（菜单）：按下该按钮可在“行车电脑界面”与“个性化设置界面”之间进行切换。当信息中心显示行车电脑界面时，通过短按MENU按钮进入个性化设置界面，反之亦然。

位置2 - （UP/DOWN）：利用拇指在每个菜单的菜单项之间进行选择。在行车电脑界面时，通过UP/DOWN进行翻页显示；在个性化设置界面时，通过UP/DOWN选择菜单内容。

位置3 - SET/CLR（设置/清除）：当SET/CLR相关信息显示时，利用该按钮设置或清除菜单项。在个性化设置子菜单界面时，通过UP/DOWN选择设置，按SET/CLR确认并返回主界面；在行车电脑界面时，小计里程1、小计里程2、平均车速可以长按SET/CLR按钮进行复位。当有报警界面时，通过短按SET/CLR一一确认，直到报警界面全部确认后，可返回行车电脑界面。

提醒：在个性化设置任何一个界面（主菜单/一级子菜单/二级子菜单），短按MENU可依次返回上一级菜单，10秒内没有进行按键操作，将自动返回行车电脑界面。

行车电脑界面

通过信息中心按钮 (UP/DOWN) 可以实现以下界面内容的切换:

- 小计里程1

显示上次设定后车辆行驶的里程。小计至最大读数后，小计里程自动回零并继续计数。通过长按组合开关上的SET/CLR按钮，可实现小计清零。

- 小计里程2

显示上次设定后车辆行驶的里程。小计至最大读数后，小计里程自动回零并继续计数。通过长按组合开关上的SET/CLR按钮，可实现小计清零。

- 续驶里程

显示在高压组电池电量用完之前车辆还能行驶的里程。

提醒：续驶里程与行驶工况、车辆状态、附件使用等相关，低电量时，续驶里程仅供参考。

- 胎压监控信息

显示胎压监控信息。正常模式下，实时显示轮胎当前的压力。

提醒：带胎压监测系统配置的车子，在静止状态对轮胎进行充气 and 放气操作后，胎压信息显示值需要在车速达到30公里/小时才会更新。

- 驱动电机转速

显示当前的驱动电机转速。

- 动力电池电压

显示当前的动力电池电压。

- 动力电池电流

显示当前的动力电池电流。

- 剩余保养里程

该信息提醒您车辆距离下次保养所剩余的里程。

- 瞬时车速

显示当前车速。

- 平均车速

平均车速显示近似的平均速度，该平均值是基于上次复位该菜单项起记录累计的行驶里程和高压上电动力就绪时间而计算的，可以通过长按SET/CLR按钮进行复位。

驾驶之前

报警信息界面

提示报警界面

- 雨量传感器启动
- 雨量传感器关闭
- 自动灯光启动
- 自动灯光关闭

提醒：雨量传感器启动/关闭、自动灯光启动/关闭这四个界面为提示界面，2秒钟后自动消失。

胎压监测报警界面

- 快漏低压
- 轮胎低压
- 轮胎高压
- 快速漏气
- 系统失效
- 电量不足

门未关报警界面

- 门未关
- 尾门未关

PEPS报警界面

- 未检测到钥匙
- 踩下制动踏板，并用钥匙接触点火开关
- 起动机踩下制动踏板，并按下点火开关
- 钥匙电池电量低

- 换至N挡
- 长按3秒启动

其它报警界面

- 制动系统故障
- 释放驻车制动
- 请检修气囊
- 车辆超速行驶
- 请立即保养
- 请立即充电，续驶里程20公里
- 驱动电机超速
- 停车警告
- 动力电池电量不足
- 电池温度过低无法充电

注意

若多个警告信息同时存在，则警告界面显示时间上最近的报警。

个性化设置界面

在当前界面为非警告界面时，短按MENU按钮，进入个性化设置界面。



转动UP/DOWN使箭头图标上下移动，轻按SET/CLR按钮进入子菜单，短按MENU按钮可返回上一级菜单。

提醒：在个性化设置任何一个界面（主菜单/一级子菜单/二级子菜单），短按MENU可依次返回上一级菜单，10秒内没有进行按键操作，将自动返回行车电脑界面。

个性化设置内容包括：

- 语言设置

分为中文和英文选项。

- 超速报警

报警功能开启后，初始默认值为120公里/小时。当车速超过设定值则会有超速报警界面出现，同时蜂鸣器会发出声音警告。

- 锁门反馈

设置锁门后的反馈方式，三个选项为关闭、灯光、喇叭+灯光。

- 外灯延时

分为关闭、15秒、30秒、60秒、90秒五个选项。

- 倒车提示

倒车设置分为开/关。

- 复位设置

复位是指把所有选项恢复到默认状态。即中文语言，超速关闭，120公里/小时超速报警，锁门后灯光反馈，外灯延时15秒，倒车提示开，复位设置否。

警告灯和指示灯

转向指示灯



进行转向操作时，左侧或右侧的“转向指示灯（绿色）”闪烁。当按下危险警告灯开关，左右转向指示灯同时闪烁。

提醒：如果某个转向指示灯快速闪烁，则表明该侧转向灯灯泡出现故障。

前雾灯指示灯



前雾灯亮起时，“前雾灯指示灯（绿色）”点亮。

后雾灯指示灯



后雾灯亮起时，“后雾灯指示灯（黄色）”点亮。

安全气囊警告灯



点火开关打到“ON（开启）”位置时，“安全气囊警告灯（红色）”点亮，系统进行自检，并在几秒钟后熄灭。

如果警告灯未亮起或闪烁、未熄灭或在行驶过程中亮起或闪烁，则表明安全气囊系统出现故障。应尽快联系本公司授权服务商检修。

有关安全气囊装置的信息，请参阅“安全气囊”。

安全带警告灯



点火开关打到“ON（开启）”位置时，驾驶员安全带未正确系好，“安全带警告灯（红色）”点亮，当车速大于20公里/小时，会发出安全带未系的声音警告同时“安全带警告灯（红色）”闪烁。当您系上安全带后，“安全带警告灯（红色）”熄灭，声音警告停止。

前照灯远光指示灯



前照灯为远光时或使前照灯闪烁时，“前照灯远光指示灯（蓝色）”点亮。

胎压监测系统警告灯



点火开关打到“ON（开启）”位置时，组合仪表与胎压监视系统通讯成功后，“胎压监测系统警告灯（黄色）”点亮，并在几秒钟后熄灭。当胎压监测系统出现故障时，“胎压监测系统警告灯（黄色）”亮起，应尽快联系本公司授权服务商检修。

蓄电池充电指示灯



点火开关打到“ON（开启）”位置时，“蓄电池充电指示灯（红色）”点亮，并在车辆启动后熄灭。

注意

如果警告灯在车辆启动后未熄灭，或在行驶过程中亮起，则表明充电系统出现故障，应尽快联系本公司授权服务商检修。

EBD（电子制动力分配系统）警告灯



点火开关打到“ON（开启）”位置时，“EBD警告灯（红色）”点亮，系统进行自检，并在几秒钟后熄灭。

如果警告灯未熄灭，或在行驶过程中亮起，则表明制动系统出现故障，应尽快联系本公司授权服务商检修。

ABS（防抱死制动系统）警告灯



点火开关打到“ON（开启）”位置时，“ABS警告灯（黄色）”点亮，系统进行自检，并在几秒钟后熄灭。

如果警告灯未熄灭，或在行驶过程中亮起，则表明ABS系统出现故障，应尽快联系本公司授权服务商检修。

提醒：即使ABS出现故障，仍然可以使用制动系统（此时ABS失效）进行制动。请参阅“制动系统”中有关ABS的重要信息。

驻车制动警告灯



点火开关打到“ON（开启）”位置时，当驻车制动拉起时，“驻车制动警告灯（红色）”亮起，并在驻车制动完全松开后立即熄灭。

如果驻车制动松开后警告灯未熄灭，则表明驻车制动系统出现故障，请立即停车，并尽快联系本公司授权服务商检修。

制动系统警告灯



点火开关打到“ON（开启）”位置时，“制动系统警告灯（红色）”亮起，系统进行自检，并在几秒钟后熄灭。

当制动液液位低于正常范围或制动系统出现故障时，“制动系统警告灯（红色）”亮起，请立即停车，并尽快联系本公司授权服务商检修。

位置灯指示灯



位置灯亮起时，“位置灯指示灯（绿色）”点亮

AFS（自适应前大灯调节）警告灯



点火开关打到“ON（开启）”位置时，“AFS警告灯（黄色）”点亮，系统进行自检，并在几秒钟后熄灭。

如果警告灯未熄灭，或在行驶过程中亮起，则表明AFS系统出现故障，应尽快联系本公司授权服务商检修。

车辆下次保养提醒指示灯



当车辆到了维修保养里程，“车辆下次保养提醒指示灯（黄色）”亮起，应尽快联系本公司授权服务商对车辆进行维护保养。

车辆准备就绪指示灯



该灯用来表示车辆已准备就绪可以行驶。车辆启动后，组合仪表上的“READY指示灯（绿色）”点亮，在行驶过程中，该灯不会熄灭。

注意

在组合仪表上的“READY指示灯（绿色）”点亮前，按下A/C空调开关，空调压缩机不会工作。在组合仪表上的“READY指示灯（绿色）”点亮前，不要开启鼓风机控制旋钮，也不要长时间使用大灯，收音机等电器，有导致整车不能开动的风险。

充电连接指示灯



当充电手柄连接到充电接口导通后，组合仪表上的“充电连接指示灯（红色）”点亮。

充电状态指示灯



当高压电池组在进行充电作业时，组合仪表上的“充电状态指示灯（黄色）”闪烁。当高压电池组充电完成时，该指示灯熄灭。

提醒：如果“充电状态指示灯（黄色）”亮起，则表示电池温度过低，无法进行充电。应尽快联系本公司授权服务商检修。

动力系统故障警告灯



点火开关打到“ON（开启）”位置时，组合仪表上的“动力系统故障警告灯（红色）”点亮，系统进行自检，并在约几秒后熄灭。当动力系统出现故障时，该灯点亮，应尽快联系本公司授权服务商检修。

驱动电机温度高警告灯



点火开关打到“ON（开启）”位置时，组合仪表上的“驱动电机温度高警告灯（红色）”点亮，系统进行自检，并在约几秒后熄灭。当驱动电机温度高时，该灯点亮，应尽快联系本公司授权服务商检修。

高压电池组电量低SOC警告灯



点火开关打到“ON（开启）”位置时，组合仪表上的“高压电池组电量低SOC警告灯（红色）”点亮，系统进行自

检，并在约几秒后熄灭。如果警告灯未熄灭，或驾驶时再次亮起，则表明高压电池组电量过低，需尽快充电。请您尽可能在该灯点亮前补充电量。

提醒：警告灯亮起表明车辆限速功能已开启。车速会随着电池电量的减少而降低，直至停车。

电动助力转向故障警告灯



点火开关打到“ON（开启）”位置时，组合仪表上的“电动助力转向故障警告灯（红色）”点亮，系统进行自检，并在约几秒后熄灭。如果警告灯未熄灭，或驾驶时再次亮起，则表明电动助力转向系统存在故障，应尽快联系本公司授权服务商检修。请参阅“电动液压助力转向”。

高压电池组切断警告灯



点火开关打到“ON（开启）”位置时，组合仪表上的“高压电池组切断警告灯（黄色）”点亮，表示高压电池组已经切断，车辆启动后熄灭。

高压电池组故障警告灯



点火开关打到“ON（开启）”位置时，组合仪表上的“高压电池组故障警告灯（红色）”点亮，系统进行自检，并在约几秒后熄灭。如果警告灯未熄灭，或驾驶时再次亮起，则表明高压电池组存有故障。

绝缘故障警告灯



点火开关打到“ON（开启）”位置时，组合仪表上的“绝缘故障警告灯（红色）”点亮，系统进行自检，并在约几秒后熄灭。如果未熄灭或驾驶时再次亮起，则表明存在绝缘故障。

车身防盗警告灯



当车辆进入设防状态，“车身防盗警告灯（红色）”闪烁。

当车辆退出设防状态，“车身防盗警告灯（红色）”熄灭。

如果触发了防盗报警，“车身防盗警告灯（红色）”闪烁同时伴有声、光报警。

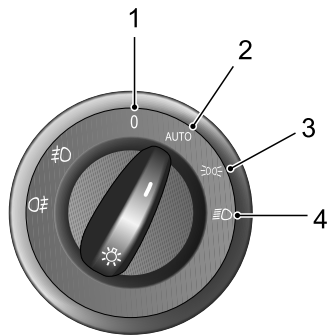
驾驶模式ECO指示灯



当驾驶模式切换为经济模式（ECO）时，组合仪表上的“驾驶模式ECO指示灯（绿色）”点亮。

仪表盘开关

灯光控制开关



灯光控制开关位于驾驶员侧仪表板上，方向盘外侧。

将控制开关旋转至以下位置：

位置1 - 0（关闭）：关闭前照灯。

位置2 - AUTO（自动）：当大灯开关在AUTO档时，根据周围环境的光亮度自动实现大灯点亮与关闭的功能。

位置3 - ≡ （位置灯）：打开位置灯时，以下灯同时打开：

- 位置灯
- 牌照灯
- 仪表板灯

位置4 - ≡ （前照灯）：打开前照灯。

提醒：只有点火开关位于“ON（开启）”位置时，前照灯才会点亮。如果停车时未关前照灯，蓄电池将放电，再次启动车辆时，车辆可能因蓄电池亏电而无法启动。点火开关处于“LOCK（上锁）”位置或者钥匙拔出时，若前照灯开关仍处于开启状态，将响起声音警告

Ⓜ（前雾灯）：将控制开关旋至位置3或4时，向外拔起开关1档，打开前雾灯，组合仪表上的“前雾灯指示灯（绿色）”点亮。

提醒：只有当开关在位置3或4时，此开关才会起作用。

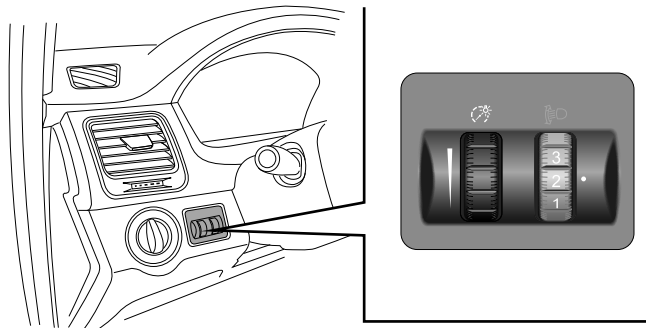
Ⓜ（后雾灯）：将控制开关旋至位置3或4时，向外拔起开关2档（若无前雾灯配置，只需向外拔起1档），打开后雾灯，组合仪表上的“后雾灯指示灯（黄色）”点亮。

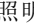

提醒：只有当开关在位置3或4时，此开关才会起作用。

只有当能见度明显受到限制时（如大雾天气或下雪天气），才可使用后雾灯。

仪表板照明控制开关

仪表板照明控制开关位于驾驶员侧仪表板上，方向盘外侧。

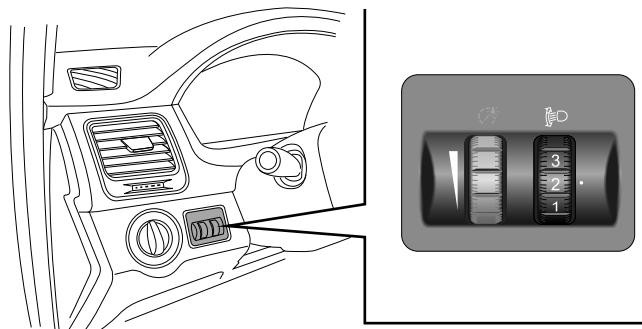


用仪表板照明控制指轮开关来调节仪表板照明的亮度。
上下移动指轮开关调亮或调暗照明灯。

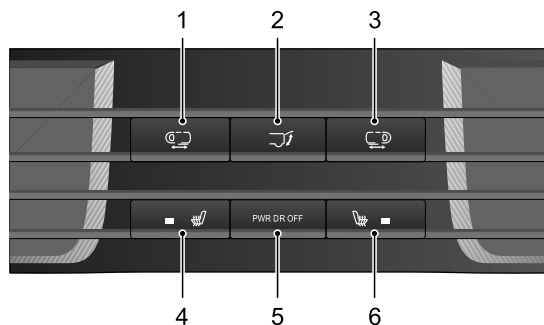
前照灯水平调节开关

在近光灯开启时，拨动此指轮开关可以调整前照灯光束角度，以对改变车辆负载进行补偿，并减少对迎面而来车辆造成眩目影响。

0挡为初始档位，随着车辆负载增加，请按照1-2-3挡的顺序对照明高度进行调整。



电动滑移门、电动尾门、座椅加热开关



- 1 左侧电动滑移门开关
- 2 电动尾门开关
- 3 右侧电动滑移门开关
- 4 驾驶员座椅加热开关
- 5 电动门手动/电动模式转换开关
- 6 前排乘员座椅加热开关

左侧电动滑移门开关

在电动模式下，按下开关（1）可以开启/关闭左侧电动滑移门，滑移门在运行过程中，按下开关（1）可以停止滑移门运行。

电动尾门开关

在电动模式下，按下开关（2）可以开启/关闭电动尾门，尾门在运行过程中，按下开关（2）可以停止尾门运行。

右侧电动滑移门开关

在电动模式下，按下开关（3）可以开启/关闭右侧电动滑移门，滑移门在运行过程中，按下开关（3）可以停止滑移门运行。

驾驶员座椅加热开关

按下开关（4），开启驾驶员座椅加热，开关指示灯点亮；再次按下（4）可以关闭驾驶员座椅加热，指示灯熄灭。

电动门手动/电动模式转换开关

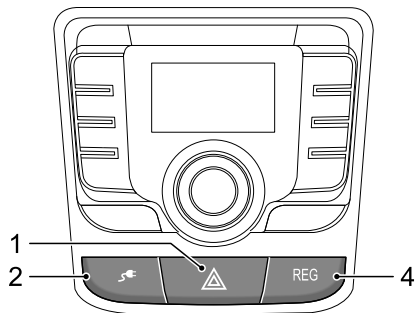
按下开关（5），左侧电动滑移门/右侧电动滑移门/电动尾门进入手动模式；再次按下开关（5），左侧电动滑移门/右侧电动滑移门/电动尾门退出手动模式进入电动模式。

前排乘员座椅加热开关

按下开关（6），开启前排乘员座椅加热，开关指示灯点亮；再次按下（6）可以关闭前排乘员座椅加热，指示灯熄灭。

充电口门、警告灯等开关

类型一



- 1 危险警告灯开关
- 2 充电口门开启开关
- 3 360环视开关
- 4 能量回收（REG）开关

危险警告灯开关

按下开关（1）以同时激活所有转向灯，组合仪表上的“转向指示灯（绿色）”点亮闪烁。再按下此开关即可关闭上述灯。

提醒：使用危险警告灯向其它车辆表明您的车辆发生了故障，靠近会有危险。

充电口门开启开关

按下开关（2），可在车内打开燃油充电口门。

360环视开关

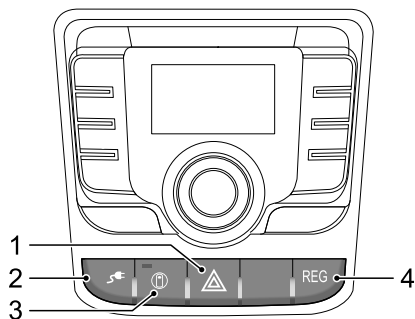
变速杆位于非R挡时，按下开关（3）可以开启360环视功能，同时开关指示灯点亮，再次按下可以关闭360环视功能，开关指示灯熄灭。

能量回收（REG）开关

车辆上电后，车辆初始状态默认为普通模式（Normal），按下开关（4），车辆切换至经济模式（ECO），同时组合仪表上的“驾驶模式ECO指示灯（绿色）”点亮，经济模式（ECO）下车辆进行能量回收强度高于普通模式（Normal）。

提醒：两种模式下均有滑行能量回收以及制动能量回收。

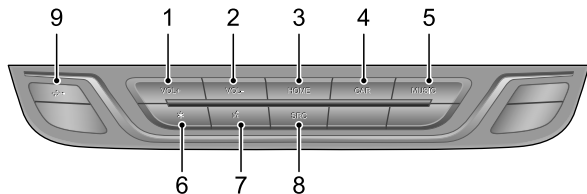
类型二



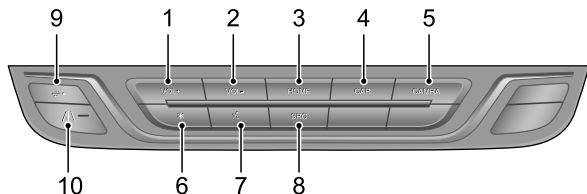
驾驶之前

多功能开关

类型一



类型二



位置1 - VOL+：音量增加控制开关。按下VOL+音量加。

位置2 - VOL-：音量减小控制开关。按下VOL-音量减。

位置3 - HOME：主界面模式开关。按下HOME即可返回主页；长按HOME3秒进入免打扰模式；长按10秒进行重启。

位置4 - CAR：车辆个性化设置开关。按下CAR可查看车辆个性化设置功能。

位置5（类型一） - MUSIC：USB音乐模式开关。插入U盘后按下MUSIC进入音乐播放模式。

位置5（类型二） - CAMERA：360环视开启开关。按下CAMERA即可开启360环视功能。

位置6 - *：自定义设置开关。按下此开关开启自定义设置。

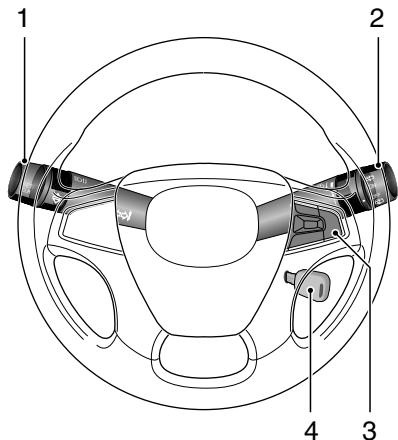
位置7 - 🗨️：语音对话系统开关。按下此开关开启语音识别功能；再次按下关闭语音识别功能。

位置8 - SRC：音源开关。重复按该键以改变播放模式，系统会在下列选项中循环：收音机、音乐等。

位置9 - 📶：USB接口。

位置10（类型二） - 🛖：按下此开关，可以关闭变道辅助系统，开关指示灯熄灭。

转向管柱及方向盘上开关



- 1 照明和转向指示灯拨杆开关
- 2 刮水器和洗涤器拨杆开关
- 3 方向盘音量控制开关
- 4 点火开关和转向锁

点火开关和转向锁

将钥匙拔出后，转向锁被激活，从而防止方向盘旋转。



为了将钥匙从点火开关中拔出，先将其逆时针旋转至“ACC（解锁）”位置。然后将钥匙朝点火开关压下并继续逆时针旋转至“LOCK（上锁）”位置。此时即可拔出钥匙。

提醒：如果点火开关上的钥匙未拔，当打开驾驶员车门时，将发出声音警告。

有关点火开关位置的更多信息，请参阅“点火开关”。

驾驶之前

照明和转向指示灯拨杆开关

转向灯和转向指示灯

右转 - 将拨杆开关往上推。

左转 - 将拨杆开关往下拉。

相应的转向灯与组合仪表上的“转向指示灯（绿色）”将同时亮起。



前照灯远光与近光

将拨杆开关推离方向盘，以将前照灯从近光改为远光。将拨杆开关拉近方向盘，以回到近光位置。

提醒：前照灯为远光时，组合仪表上的“前照灯远光指示灯（蓝色）”点亮。


为使前照灯闪烁，朝方向盘方向间歇轻提拨杆开关。



刮水器和洗涤器拨杆开关

刮水器

将拨杆开关打至所需位置。

位置1 - （间歇）：间歇刮水。对于配备自动刮水配置的车辆，其雨量传感器会探测挡风玻璃上的雨量，并自动调节挡风玻璃刮水器的刮水频率。

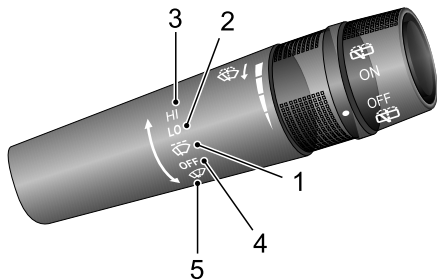
提醒：必须保持雨量传感器上没有灰尘、污垢和结冰

位置2 - LO（低）：低速刮水。

位置3 - HI（高）：快速刮水。


位置4 - OFF（关闭）：停止刮水。


位置5 - （MIST）：单一刮擦。

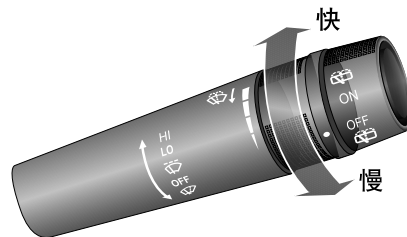


间歇刮水

! 磨损的刮水器刮片无法有效清除前风窗玻璃上的雨水时，将降低前方的能见度，可能引发事故。务必及时更换磨损的刮水器刮片。

对于未配置雨量传感器的车辆，当拨杆开关位于（间歇）位置时，旋转开关以改变刮水间隔时间。

对于配备雨量传感器的车辆，当拨杆开关位于（间歇）位置时，旋转开关以改变前雨刮灵敏度，雨量传感器调整前雨刮的刮水速率。



注意

在冰冻天气或炎热天气，为防止损坏刮水器，如果刮片结冰或粘附在玻璃上，请清除玻璃上的障碍物（如积雪）。在前风窗玻璃干燥时，切勿操作刮水器。否则可能刮坏玻璃并导致刮片过早磨损，而且会影响驾驶员的视线。

驾驶之前

洗涤器

朝方向盘方向拉动拨杆开关，洗涤器立即开始工作，短暂的间隔后，刮水器开始和洗涤器联动工作，释放拨杆开关后洗涤器关闭。

提醒：释放拨杆开关后，刮水器将继续进行3次刮水操作。



前照灯清洗


在开启近光灯的情况下，然后朝方向盘方向拉动拨杆大于等于3次，前照灯将进行自动清洗。

提醒：洗涤液面需高于液位传感器。



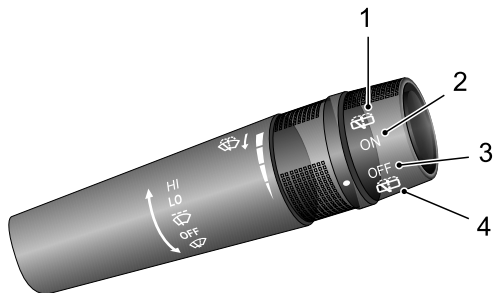
后窗雨刮器和喷水器

将拨杆开关旋至所需位置。

位置1, 4 - : 喷水器喷水并且雨刮器运转。

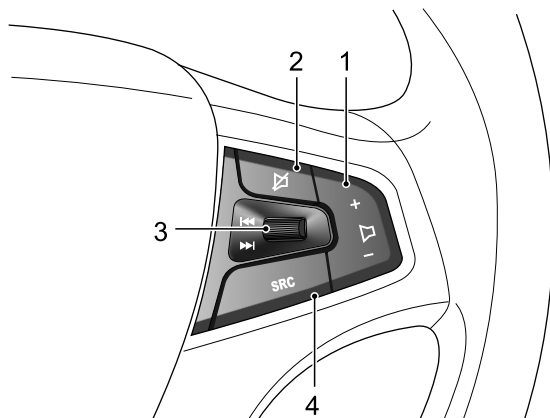
位置2 - ON: 正常雨刮器运转。

位置3 - OFF: 雨刮器停止。



方向盘音量控制开关

未配置蓝牙电话功能的方向盘音量控制开关



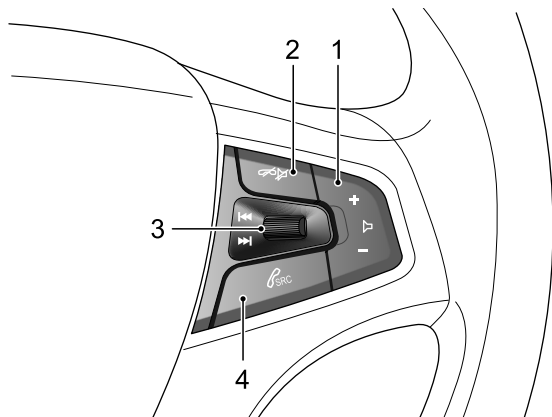
位置1 - 音量控制开关: +调高音量, -调低音量。

位置2 - 静音开关。

位置3 - 向上向下控制旋钮: 向上旋转, 选择上一预置电台或上一CD/MP3曲目, 向下旋转, 选择下一预置电台或下一CD/MP3曲目。

位置4 - SRC (音源开关): 重复按该键以改变播放模式, 系统会在下列选项中循环: 收音机、USB、CD、AUX。

配置蓝牙电话功能的方向盘音量控制开关



- 当蓝牙未连接时，这个按钮是SRC（音源开关）。重复按该键以改变播放模式，系统会在下列选项中循环：收音机、USB、CD、蓝牙、AUX。
- 当蓝牙连接时，这个按钮是蓝牙电话接听开关。当处于来电状态下，短按按钮，实现接听功能。

位置1 - 音量控制开关：+调高音量，-调低音量。

位置2

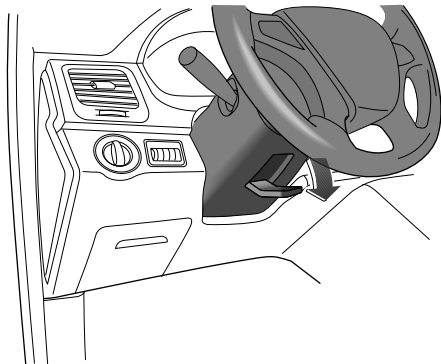
- 当蓝牙未连接时，这个按钮是静音开关。
- 当蓝牙连接时，这个按钮是蓝牙电话挂断开关。当处于来、去电振铃状态以及通话状态时，短按按钮，实现拒绝接听，挂断通话功能。

位置3 - 向上向下控制旋钮：向上旋转，选择上一预置电台或上一CD/MP3曲目，向下旋转，选择下一预置电台或下一CD/MP3曲目。

位置4

方向盘调节

! 不要在车辆行驶中调节方向盘的位置。这是非常危险的。



通过以下步骤调节方向盘的位置以适合您的驾驶姿势：

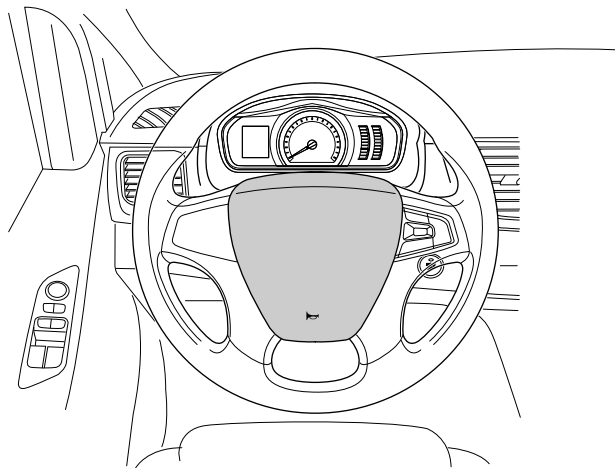
- 1 向下完全松开转向管柱上的方向盘调节手柄；
- 2 用双手握紧方向盘，将方向盘向上或向下扳动将其调整到适合的位置；

提醒：如果仍很难将方向盘移动到适合的位置，则将点火开关打到“ACC（解锁）”位置解除方向盘锁，再将方向盘转到直线向前行驶位置。

- 3 选择好合适的驾驶位置，完全拉起方向盘调节手柄，将方向盘锁定在新的位置上。

喇叭

无论点火开关处于哪个位置，按下按钮，喇叭都可以工作。



空调、暖风和通风

空调系统可以冷却空气并清除空气中的湿气和灰尘（如花粉）。

暖风系统使用电子加热器，通过风门控制加热器挡位。

通风系统在汽车行驶时保证车内通风。

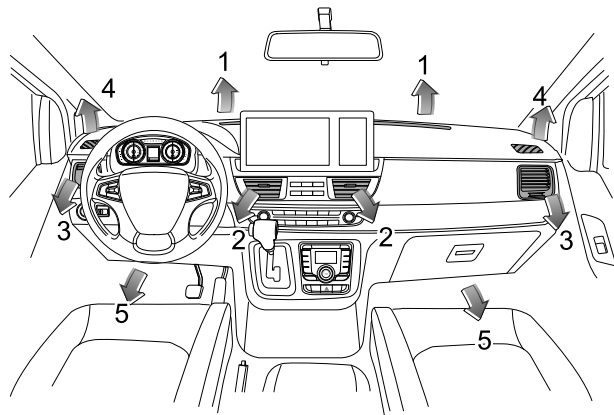
前、后空调风速选择按键控制出风量大小。

空调、暖风和通风用来控制车内空气的冷却、加热和通风。新鲜空气是通过前风窗下进气格栅经空调滤清器进入车内。进气格栅内要保持清洁，无树叶、雪、冰等阻挡物。

注意

在组合仪表上的“READY指示灯（绿色）”点亮前，按下A/C空调开关，空调压缩机不会工作。在组合仪表上的“READY指示灯（绿色）”点亮前，不要开启空调风速选择按键，有导致整车不能开动的风险。

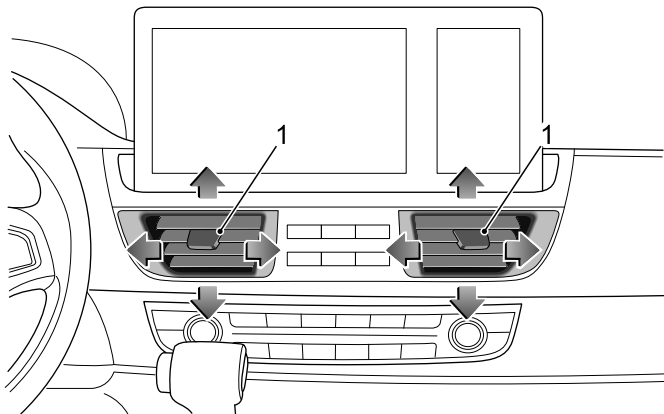
前部出风



- 1 前风窗出风口
- 2 中央出风口
- 3 侧出风口
- 4 前车窗出风口
- 5 前座脚部出风口

中央出风口

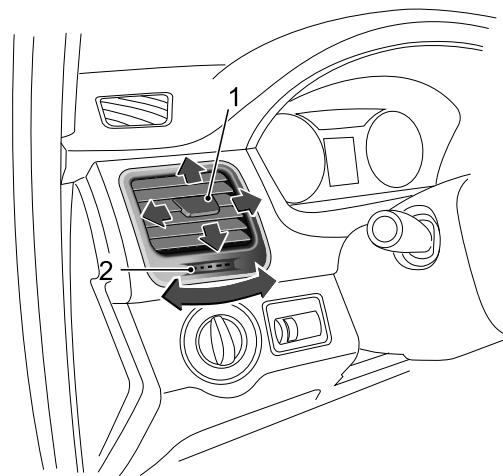
上、下、左、右拨动格栅中央的拨板（1）可以改变出风的方向。



侧出风口

上、下、左、右拨动格栅中央的拨板（1）可以改变出风的方向。

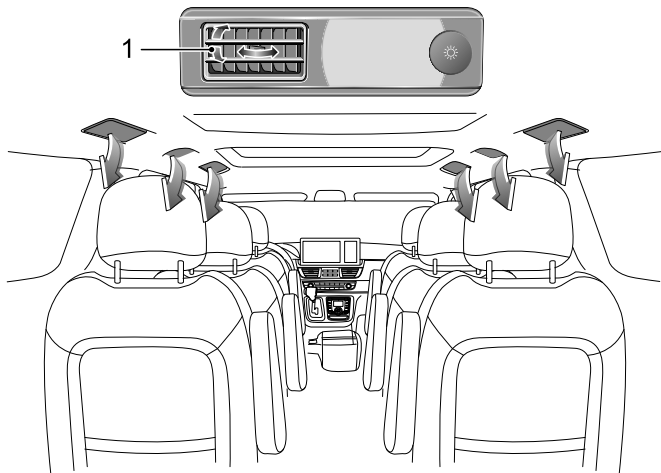
转动指轮（2）调节出风口出风量大小。



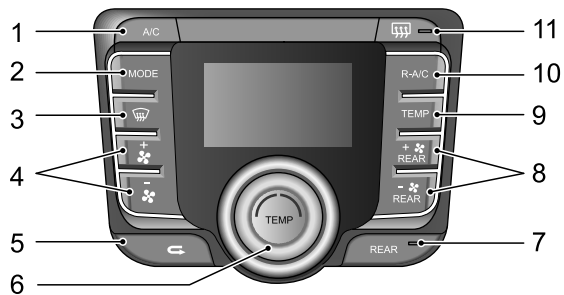
驾驶之前

后部出风

转动格栅或拨动格栅中央的拨板（1）可以改变出风的方向。



豪华版前空调控制面板



- 1 A/C按钮
- 2 模式选择按钮
- 3 一键除霜按钮
- 4 前空调风速选择按钮
- 5 内外循环按钮
- 6 前空调温度选择旋钮
- 7 后空调控制按钮
- 8 后空调风速选择按钮
- 9 后空调温度选择按钮
- 10 R-A/C按钮
- 11 后除霜按钮

A/C按键

A/C按键控制前压缩机的开和关，A/C按下时，液晶上左侧“雪花”符号亮，再按一次，“雪花”符号熄灭。

当前压缩机处于停机状态，前鼓风机处于打开状态，用户按下A/C按键，则控制器实际输出低电平。

前鼓风机关闭时，用户按下A/C按键，风速自动上升至3档，液晶上左侧“雪花”符号亮，在无任何风速的操作的情况下，再按A/C按键，“雪花”符号灭，风速关闭。若风速有操作，再按A/C按键，“雪花”符号灭，风速保持。

在A/C打开的状态下关闭前鼓风机，液晶上左侧“雪花”符号灭，A/C无输出，但记忆A/C处于打开状态，前鼓风机再打开时，“雪花”符号亮。

在除霜模式下关闭前鼓风机，液晶上左侧“雪花”符号灭，A/C无输出，再打开前鼓风机，“雪花”符号亮。

当模式处于除霜状态时，液晶上左侧“雪花”符号亮，A/C输出低电平。用户可以手动关闭压缩机。

当前空调温度旋钮旋至最高温度时，A/C按键无论按下与否，控制器输出均为悬空信号。

当前空调温度旋钮旋至最高温度时，且此时处于除霜模式，则除霜模式优先。

第一次上电(出厂配置)A/C不启动。

熄火时记忆A/C状态。

当熄火时模式处于除霜状态，再点火按照熄火时记忆模式状态执行。

前空调模式选择按键

前空调模式按键有2个，分为模式选择按键和一键除霜按键，模式选择共有4种模式可以切换，分别为对面部出风、对面部和脚部出风、对脚部出风、对脚部和前风窗出风。默认切换顺序为对面部出风、对面部和脚部出风、对脚部出风、对脚部和前风窗出风。模式位置指示在液晶上显示。

持续按下模式选择按键或一键除霜按键时，默认为1次按下按键。

当模式处于除霜状态时，退出除霜可以按模式选择按键或一键除霜按键，返回除霜模式之前的模式状态。

除霜模式下的风速逻辑请参阅“前空调风速选择按键”。

除霜模式下的A/C逻辑请参阅“A/C按键”。

除霜模式下的内外循环逻辑请参阅“内外循环按键”。

第一次上电默认位置(出厂配置)，对面部出风。

熄火时记忆模式状态。

前空调风速选择按键

前空调风速选择按键有2个，分为风速增加按键和风速减少按键，共有6档风速，风速指示在液晶上显示。连续点触风速增加或减少时，风速根据用户点触速度响应，但点触速度不得高于软件设置的默认按键有效时间(0.12s)。

持续按下风速增加或减少按键超过1s时，风速以0.5秒/档的速度匀速上升或减少。

当模式处于除霜状态时，风速由当前风速以0.5秒/档的速度匀速升至最高风速。若是在风速上升过程中，按下风速增加或减

少按键，则取消自动风速上升，停止在用户按按键时的档位，之后由用户自己手动调整。若是上升到最高风速后1分钟内没有任何风速操作，则风速自动降至3档。当由除霜切换至下一模式状态时，风速恢复至切换至除霜模式之前的模式状态的风速。但当除霜模式下的风速小于其切换前模式的风速时，切换至下一模式状态时，保持除霜模式下的风速。

第一次上电(出厂配置)无风速。

熄火时记忆风速大小。

点火记忆时，风速并非直接调至熄火前的风速，而是以0.5秒/档的速度匀速升至熄火前风速，一键除霜状态风速逻辑优先，若是在风速上升过程中，按下风速增加或减少按键，则取消自动风速上升，停止在用户按按键时的档位，之后由用户自己手动调整。

内外循环按键

内外循环根据按键进行切换，在液晶上显示，若当前是内循环，按一下按键则切换到外循环。

当模式处于除霜状态时，强制切换到外循环，此时可手动切换回内循环。

上电默认为外循环。

熄火后默认为外循环。

前空调温度选择旋钮

前空调温度选择旋钮采用编码器结构，冷暖风门开度共有15档(范围:L0、16-28、HI)。向左旋转旋钮屏幕中的数字越小，

旋转到底显示“L0”；向右旋转旋钮屏幕中的数字越大，旋转到底显示“HI”。

当温度降至最低或升至最高时，再继续旋转旋钮，空调不响应。

当温度旋钮旋至L0-22度时，属于冷区，配合“前空调A/C”按键，控制前压缩机转速，调节制冷量。

当温度旋钮旋至23-HI度时，属于暖区，前压缩机不工作，控制前PTC加热功率，控制加热量。

当温度旋钮旋至最高温度时，A/C输出逻辑请参阅“A/C按键”。

第一次上电温度(出厂配置)为中间档，对应液晶显示为22度。

熄火时记忆温度值。

后空调控制按键

当点火开关位于“ACC(解锁)”位置，后空调控制按键自动开启，指示灯点亮，默认后空调控制器可以独立控制后空调。按下该按键，指示灯熄灭，表示前空调面板可控制后空调，此时后空调面板不能控制后空调；再次按下该按键，指示灯点亮，后空调控制器恢复独立控制后空调。

关闭点火开关后重新打开点火开关，仍然默认后空调控制器可独立控制后空调。

后空调风速选择按键

后空调风速选择按键有2个，分为风速增加按键和风速减少按键，共有4档风速，风速指示在液晶上显示。

持续按下风速增加按钮或减少按钮超过1秒时，风速以0.5秒/档的速度匀速上升或减少。

前后空调控制器通过通信，保持指示状态一致。

第一次上电(出厂配置)无风速。

熄火时记忆风速大小。

点火记忆时，风速并非直接调至熄火前的风速，而是以0.5秒/档的速度匀速升至熄火前风速，若是在风速上升过程中，按下风速增加或减少按键，则取消自动风速上升，停止在用户按按键时的档位，之后由用户自己手动调整。

后空调温度选择按键

后空调温度选择按键只有1个，共有6档温度，温度指示在液晶底部显示。其中1、2、3档属于冷区，配合“后空调A/C”按键，控制后压缩机转速，调节制冷量；4、5、6档属于暖区，后压缩机不工作，控制后PTC加热功率，控制加热量。

连续点触温度选择按键时，温度根据用户点触速度响应，但点触速度不得高于软件设置的默认按键有效时间(0.12s)。达到6档后，再次按下按键，将回到1档。

持续按下按键超过1s时，温度以0.5秒/档的速度匀速上升，至最高后循环切换。

前、后空调控制器通过通信，保持指示状态一致。

前空调控制器控制后空调时，温度调节与模式控制同步，当后温度为1、2档时，模式处于吹头状态；当后温度为3、4档时，模式处于吹头吹脚状态；当后温度为5、6档时，模式处于吹脚状态。后空调独立控制时，温度与模式无关联，独立控制。

当温度调至最高温度时，R-A/C输出逻辑请参阅“R-A/C按键”控制。

第一次上电时(出厂配置)，后空调温度为3档，后空调模式为吹头吹脚。

熄火时记忆温度大小。

R-A/C按键

R-A/C按键控制后压缩机的开和关，R-A/C按下时，液晶上右侧“雪花”符号亮，再按一次，“雪花”符号熄灭。

当后压缩机处于停机状态，后鼓风机处于打开状态，用户按下R-A/C按键，则控制器实际输出低电平。

后鼓风机关闭时，用户按下R-A/C按键，风速自动上升至2档，液晶上右侧“雪花”符号亮，在无任何风速的操作的情况下，再按R-A/C按键，“雪花”符号灭，风速关闭。若风速有操作，再按R-A/C按键，“雪花”符号灭，风速保持。

在R-A/C打开的状态下关闭后鼓风机，液晶上右侧“雪花”符号灭，R-A/C无输出，但记忆R-A/C处于打开状态，后鼓风机再打开时，“雪花”符号要亮。

当后空调温度旋钮旋至最高温度时，A/C按键无论按下与否，控制器输出均为悬空信号。

第一次上电(出厂配置)R-A/C不启动。

熄火时记忆R-A/C状态。

后除霜按键

在电机运转时，除霜加热器才能开启工作。按下此按键，按键上的“黄色后除霜指示灯”点亮，以表示后视镜和后车窗加热器开启，再次按下按键以关闭后视镜和后车窗加热器，指示灯熄灭。

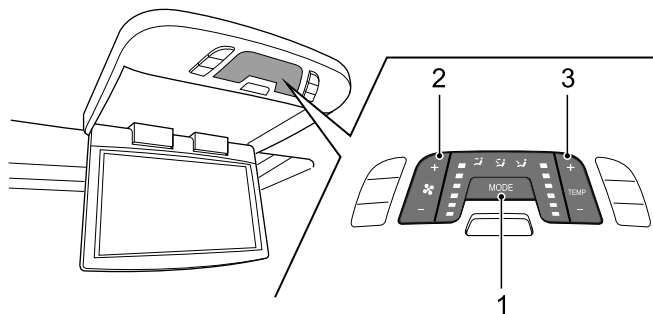
驾驶之前

提醒：如果因疏忽未关闭按键，该按键会在约15分钟后自动关闭。

其他

背光为红背光，液晶为黑底白字，后除霜指示灯为黄色，后空调控制指示灯为红色。

后空调控制面板



- 1 后空调模式选择按键
- 2 后空调风速选择按键
- 3 后空调温度选择按键

后空调模式选择按键

后空调模式按键有1个，共有3种模式，分别为对面部出风、对面部和脚部出风和对脚部出风。默认切换顺序为对面部出风、对面部和脚部出风和对脚部出风。

哪种模式有效，则对应指示灯点亮，其余熄灭。

第一次上电时(出厂配置)前控制器控制有效默认位置为对面部和脚部出风。

熄火时记忆模式状态。由前控制器完成。

后空调风速选择按键

后空调风速选择按键有2个，分为风速增加按键和风速减少按键，共有4档风速，风速指示在按键右侧，布有4个指示灯。

持续按下风速增加按钮或减少按钮超过1秒时，风速以0.5秒/档的速度匀速上升或减少。

前后空调控制器通过通信，保持指示状态一致。

第一次上电(出厂配置)无风速。

熄火时记忆风速大小。由前控制器完成。

点火记忆时，风速并非直接调至熄火前的风速，而是以0.5秒/档的速度匀速升至熄火前风速，若是在风速上升过程中，按下风速增加或减少按键，则取消自动风速上升，停止在用户按按键时的档位，之后由用户自己手动调整。

后空调温度选择按键

后空调温度选择按键有2个，分为温度增加按键和温度减少按键，共有6档温度，温度指示在按键左侧，布有6个指示灯。

持续按下温度增加按钮或减少按钮超过1秒时，风速以0.5秒/档的速度匀速上升或减少。

前后空调控制器通过通信，保持指示状态一致。

第一次上电时(出厂配置)，后空调温度为3档。

熄火时记忆温度大小。由前控制器完成。

其他

背光为红背光，所有指示灯为红色。

空调操作建议

- 如果将车辆停在阳光直射的地方，操作前请打开车窗。
- 如果要在雨天清洁起薄雾的车窗，可以通过空调操作以降低车内湿度。这在雨季和湿气较重的季节非常奏效。
- 如果在城市中行驶时，车辆时停时走，可能会导致制冷不足。

提醒：使用空调时，蒸发器上会形成冷凝物。因此，当车辆停止后，您会在车底看到一小滩水。

后视镜

为扩展视线范围，车外后视镜的玻璃为凸镜型—这就使得物体看上去比实际更小、更远。变道辅助系统警示灯位于左右两侧的外后视镜上，具体请参阅“变道辅助系统”。

注意

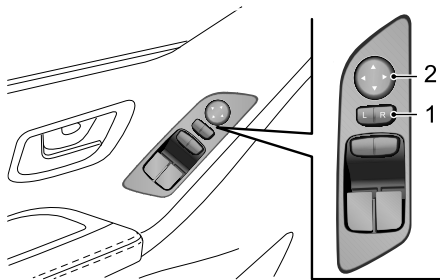
务必检查确保所有后视镜干净明亮，并在行驶前将其定位好；如果需要，对其进行清洁和调整。

外后视镜

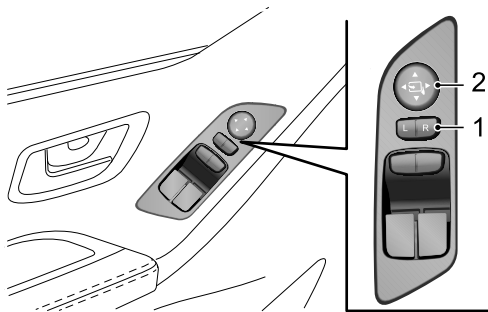
电动后视镜

按下开关（1）的“L”（左侧）或“R”（右侧），以选择要调整的后视镜。按下开关（2）的相应位置，以使后视镜镜片向上/下/左/右倾斜至所需位置。将开关（1）打回至中间位置。

未配置电动折叠功能的后视镜开关



配置电动折叠功能的后视镜开关



折叠后视镜

手动折叠后视镜

为了确保行人的安全，车外后视镜在遭受到足够力量撞击时，将会从其正常安装位置向两侧旋转。可以通过给后视镜镜框施加少许压力来使它们复位。

电动折叠后视镜

对于配置电动折叠功能的后视镜车辆，可手动/自动对外后视镜进行折叠/打开。

- 手动折叠/打开后视镜

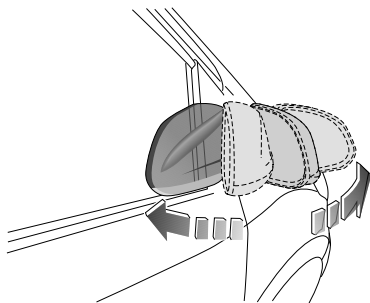
当后视镜状态为折叠状态时，将点火开关打到“ACC” / “ON”位置，将开关（1）打至中间位置，再按下开关（2）上的右调节档位，后视镜打开。

当后视镜状态为打开状态时，将点火开关打到“ACC” / “ON”位置，将开关（1）打至中间位置，再按下开关（2）上的右调节档位，后视镜折叠。

- 自动折叠/打开后视镜

当后视镜状态为折叠状态，点火开关为“OFF”位置时，车门解锁，后视镜自动打开。或者，将点火开关打到“START”位置时，后视镜自动打开。

当后视镜状态为打开状态，点火状态为“OFF”位置时，车门闭锁，后视镜自动折叠。另外，当车门解锁，但未打开车门，经过15秒后，车门自动重上锁且后视镜再次恢复为折叠状态。

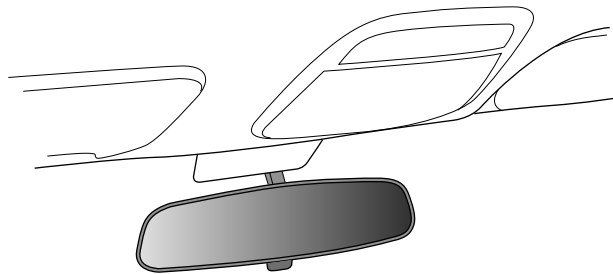


内后视镜

调整后视镜以获得所需的后部视线。

手动调节内后视镜

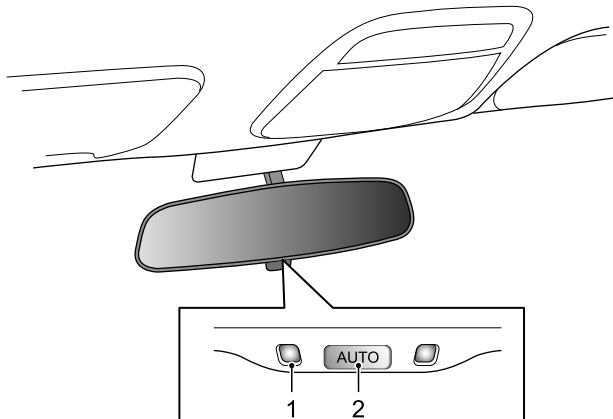
操作后视镜底部的调整杆以减少夜晚行车时的反射眩光。



驾驶之前

电动调节内后视镜

对于配备电动调节内后视镜的车辆，按下后视镜底部的按键（2），黄色LED灯亮起，后方感光传感器开始工作，以减少夜晚行车时的反射眩光。再按下按键（2），黄色LED灯熄灭，后方感光传感器停止工作。

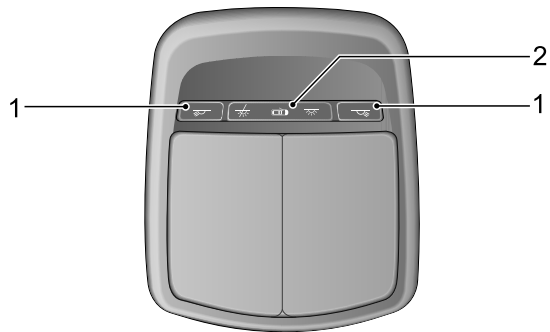


- 1 LED灯
- 2 AUTO按键

内部设备

前顶棚阅读灯


类型一



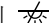
始终开启

按下开关（2）右侧 ，打开内部阅读灯。



门控开启

当开关（2）水平时，内部阅读灯处于门控开启  状态，在任一车门打开后，内部阅读灯会自动亮起，关闭车门后约30秒熄灭。

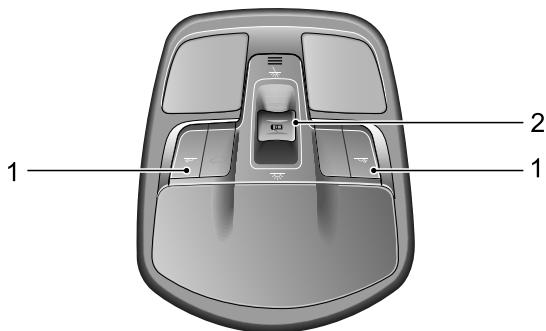
始终关闭

按下开关（2）左侧 ，关闭内部阅读灯。


开启/关闭

当按钮(2)处于门控档，且车门全关闭时，按下按钮(1)  或 ，开启相应侧的前顶棚阅读灯，再次按下相应的按钮，关闭相应侧的前顶棚阅读灯。


类型二



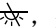
始终开启

将开关(2)移至下方 ，打开内部阅读灯。


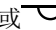
门控开启

将开关(2)移至中间  位置，内部阅读灯在打开任一车门后，会自动亮起，关闭车门后约30秒熄灭。

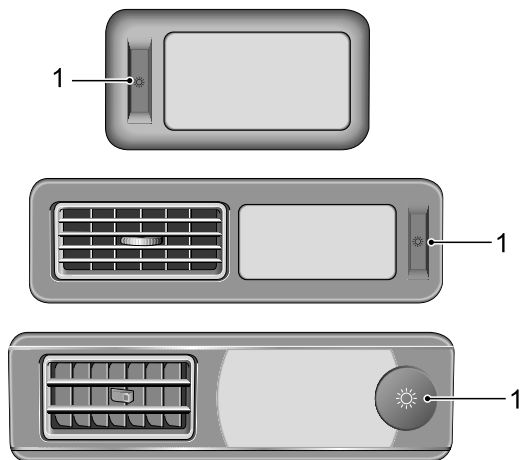
始终关闭

将开关(2)移至上方 ，关闭内部阅读灯。

开启/关闭

当按钮(2)处于门控档，且车门全关闭时，按下按钮(1)  或 ，开启相应侧的前顶棚阅读灯，再次按下相应的按钮，关闭相应侧的前顶棚阅读灯。

后顶棚阅读灯



开启/关闭

当前顶棚阅读灯按钮（2）处于门控档，且车门全关闭时，按下按钮（1），开启后顶棚阅读灯，再次按下，关闭后顶棚阅读灯。

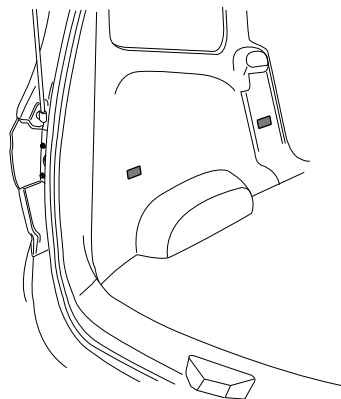
当任一车门开启时，后顶棚阅读灯点亮。并在车门关闭约30秒后，后顶棚阅读灯自动熄灭。

提醒：如果任一车门开启约15分钟以后，后顶棚阅读灯会自动关闭，以防止蓄电池亏电。

箱灯

当滑动门或者尾门打开时，厢灯自动点亮；当滑动门和尾门都关闭时，厢灯熄灭。

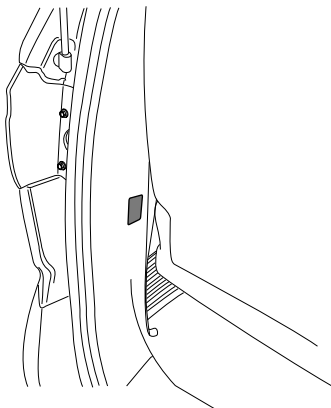
如果滑动门或尾门打开超过15分钟，厢灯会自动熄灭。



行李箱灯

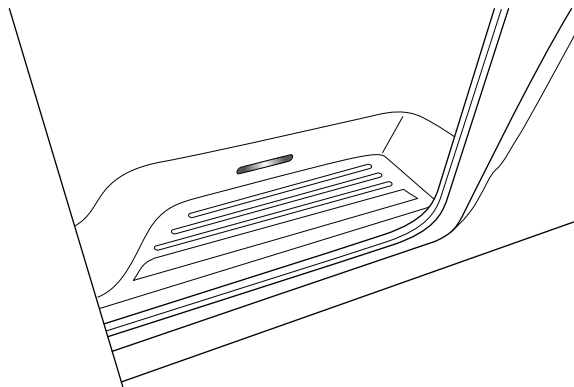
当行李箱盖打开时，行李箱灯会自动亮起，行李箱盖关闭后行李箱灯熄灭。

如果行李箱盖打开超过15分钟，行李箱灯会自动熄灭。



踏步灯

当侧移门的车门开启时，对应侧的踏步灯点亮。车门关闭，踏步灯自动熄灭。

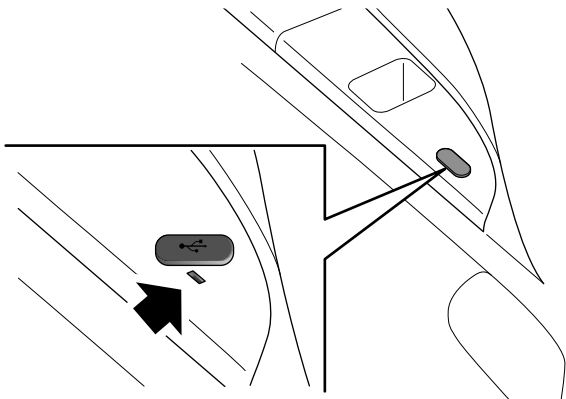


提醒：如果侧移门开启约15分钟以后，踏步灯会自动关闭，以防止蓄电池亏电。

驾驶之前

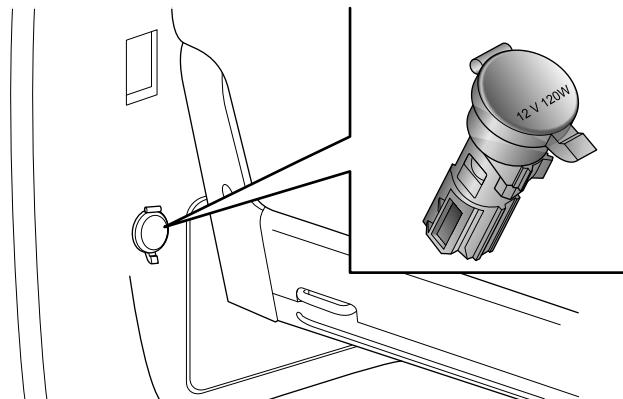
USB充电口

USB充电口位于第三排座椅乘客扶手处。



12V电源插座

电源插座位于行李箱左侧，主要为外部用电设备提供电源连接。



提醒：电源插座可向功率不超过120W的用电设备供电。

注意

请不要在点火开关位于“ACC（解锁）”位置长时间使用电源插座，会使蓄电池亏电。

车载逆变器



使用时请注意用电安全，不要让儿童接触该插座—高压危险！

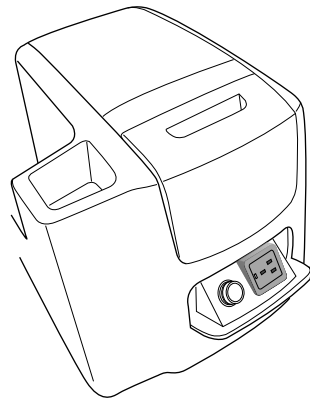
请勿将手指、导电物体插入该插座。请将液体物品放置在远离该插座的地方。

请勿在潮湿、高温（大于85℃）和不通风的环境下使用。

逆变电源的最大额定功率为150W，不得使用大于150W的大功率电器。

车载逆变器位于驾驶员与副驾驶员之间的副仪表台下，打开面板，即可看到220V的交流电源插座，其提供的输出功率为150W，当点火开关位于“ACC（解锁）”位置时，车载逆变器就可以工作。使用时请注意插座旁显示电源工作状态的指示灯，并根据指示灯的提示进行操作：

- 1 绿灯亮：正常运行。
- 2 指示灯熄灭：蓄电池电压过低，请取下用电电器，等待蓄电池电压恢复正常。
- 3 红灯闪烁：
 - 蓄电池电压过高，请等待蓄电池电压恢复正常。
 - 220V电源温度过高，请取下用电电器，等待绿灯亮。
 - 220V电源输出过载，请取下用电电器，重新启动车辆后即可恢复正常运行。
 - 外部短路，请取下用电电器，重新启动车辆后即可恢复正常运行。



1

注意

请不要在点火开关位于“ACC（解锁）”位置长时间使用车载逆变器，会使蓄电池亏电。

点烟器

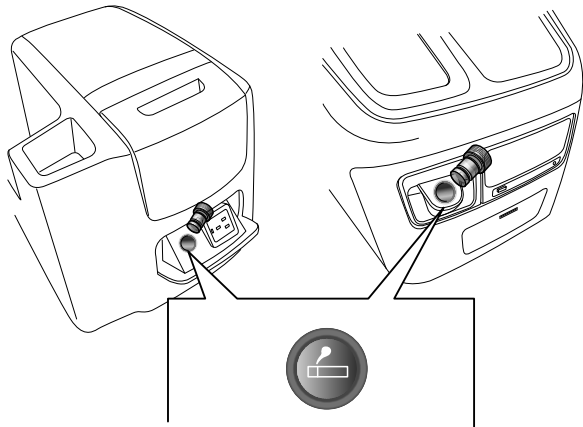
! 按下点烟器后要及时松开，否则可能导致损坏。

不要在点烟器插座上接插任何配件。

将儿童单独留在车上时，为防万一，务必将点烟器取下。

由于点烟器很烫，可能导致烧伤，因此使用时务必通过旋钮握稳点烟器。

操作时，将点烟器旋钮完全按下后松开。加热后，旋钮将部分自动弹出，并可以取出使用。

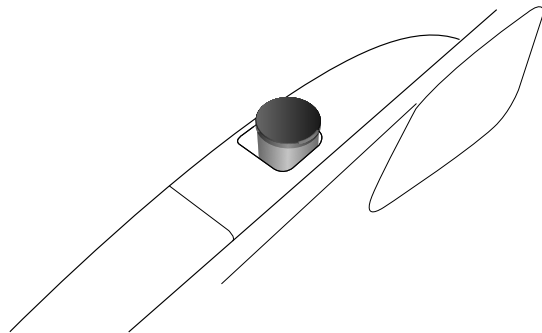


烟灰缸

! 烟灰缸内存在引发火灾的风险。将点燃的烟或火柴与可燃物质一起放入烟灰缸内，就可能引发火灾。切勿将烟灰缸当成垃圾桶使用。

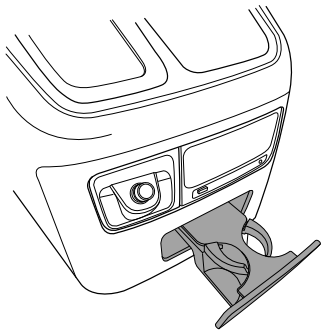
车辆的烟灰缸位于车厢饰板的杯托内，打开烟灰缸盖，即可打开烟灰缸。

若想倒空烟灰缸，捏住烟灰缸的一侧，向上抬起，即可取下。

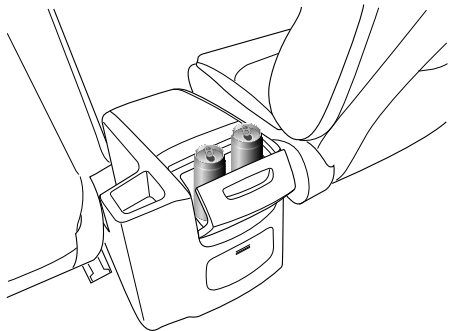


杯架

杯架位于仪表台下端，打开杯架时，往里推并释放即可解锁，然后往外完全拉出。收起杯架时，将杯架往里推直到其锁上。



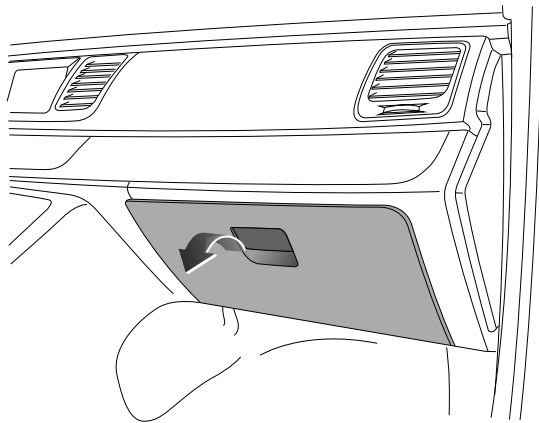
部分车辆的副仪表台后端上也有杯架，打开杯架盖板即可。



手套箱

! 切勿将锋利、沉重或危险的物体放在乘员侧的手套箱中。发生事故或突然停车时，如果手套箱未关闭，可能会造成人身伤害。所以驾驶时请关闭手套箱。

提起翻盖把手即可打开手套箱。用力一推即可关闭。



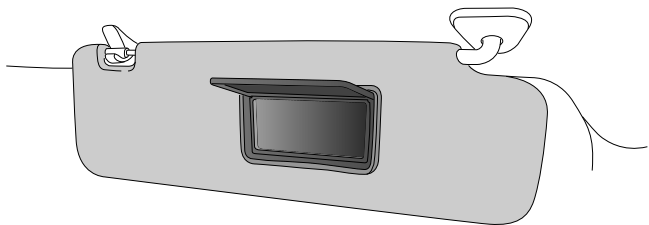
驾驶之前

遮阳板和化妆镜

可将两个遮阳板上下扳动，以便遮挡透过风窗玻璃照进车内的阳光。另外，还可以将其转动至侧面车窗。

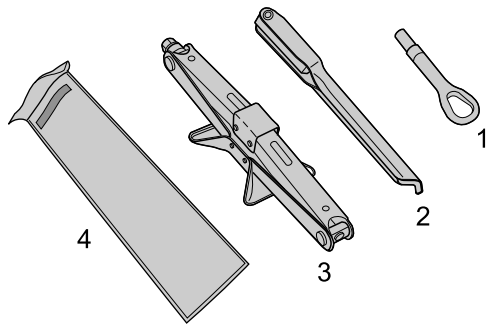
将遮阳板向下翻，打开化妆镜盖，可使用化妆镜。

驾驶员的化妆镜应在车辆停止时使用。



随车工具

随车工具包放在副驾驶员座椅下的储物箱内。



- 1 前牵引环
- 2 套筒扳手
- 3 千斤顶
- 4 随车工具袋

远程监控模块

远程监控模块位于仪表板右下侧位置。

纯电动车在行驶或充电过程中，远程监控模块实时采集车辆的位置及状态数据，并定时通过GPRS发送给远程监控中心。当车辆出现安全隐患时，监控中心可以依据报警等级采取应对措施（如电话通知、邮件通知等），确保车辆安全。

远程监控模块采集的数据至少包括：车辆位置、动力电池电压、电流、温度、充放电状态、SOC、漏电信号，驱动电机电压、电流、温度、转速、扭矩，行驶里程、异常报警等信息。

电动天窗



1

开启

先手动将遮阳帘拉开，要想打开电动天窗，先按一下天窗开关（1）☀️↑，天窗翘起，到达通风位置。再短按一下，天窗将滑动到全开位置。


在此操作期间，可将天窗开关按一下，使玻璃停止在所需的位置上。

闭合

先手动将遮阳帘拉开，要想关闭电动天窗，短按一下天窗开关（2）☀️↓，天窗将滑动到通风位置。

在此操作期间，可将天窗开关按一下，使玻璃停止在所需的位置上。

通风

仅当天窗处于全闭位置时，可执行本操作，要想将电动天窗开至通风位置，按一下天窗开关（1）, 玻璃将移动到通风位置。可从通风位置将玻璃滑到打开位置或关闭位置。

MP5+GPS导航系统

使用前注意事项

在使用本产品前，请仔细阅读并充分理解以下信息，同时将此手册内容放在手边以作参考。



请勿自行安装或维修您的产品。

由未经电子设备和汽车配件方面培训的人员安装或修理本产品可能导致危险发生。

根据国家相关法规，行驶中禁止观看视频和相关操作，为了您及他人的人身安全。驾驶汽车时请勿观看屏幕和做相关的操作。

请注意本章节手册中的所有注意事项，并严格遵守操作说明。

切勿使本产品接触液体，否则可能导致短路或损坏。

本系统的导航功能（以及倒车影像功能）仅作为您在驾驶机动车时的一个辅助，请注意实际情况。

数据地图知识产权属于著作者所有，禁止拷贝及传播作其他用途。

汽车娱乐导航系统的GPS定位，将会受天气及使用地点（高楼/隧道/地下道/树林）的影响，且大部份GPS均无法于室内及地下室定位，GPS的信号也无法穿透高层建筑物及含金属成份的汽车隔热膜或类似产品。请勿在前风窗玻璃使用含有金属成份的汽车隔热膜或类似产品。



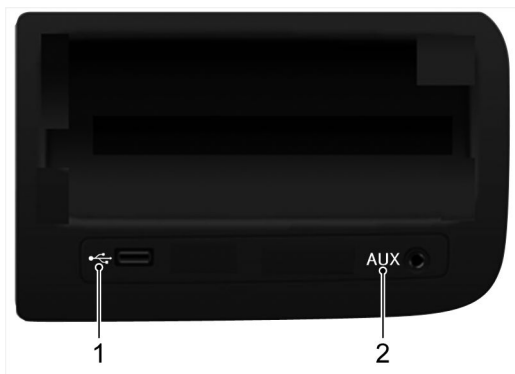
汽车MP5+GPS导航系统的GPS定位结果仅供驾驶员参考。若出现异常情况，请以实际道路情况行驶。

注意

- 本产品请勿受潮。
- 产品在第一次开机使用或曾经切断车辆电源重新连接使用，主机所显示各界面的日期须导航卫星定位后才能准确显示。
- 确保安全驾驶。
- 确保遵守安全驾驶规章以及现行的交通规则。
- 如果操作本产品（以及倒车影像功能）会分散您在安全驾驶车辆时的注意力，请不要进行操作。
- 如果您要通过观看屏幕进行操作，请将车辆停放在安全场所，并使用停车制动。
- 切勿将本产品的音量设置过高，否则您无法听到车外的交通情况和紧急救援信号。
- 出于对安全的考虑，车辆在行驶时，某些功能将无法实现，如：视频播放等。
- 本系统可以检测出车辆的行驶速度，当速度高于一定值后，系统会阻止您在驾驶过程中观看视频播放。若要观看视频，请将车辆停靠在安全场所，并使用停车制动。
- 为了防止蓄电池耗尽，请确保使用本系统时启动车辆。
- 本手册中的图片是示意图，在细节上可能会与本车略有不同，仅供参考，细节以产品实物为准。MP5+GPS导航系统中的界面具体颜色和功能请以实物为准。

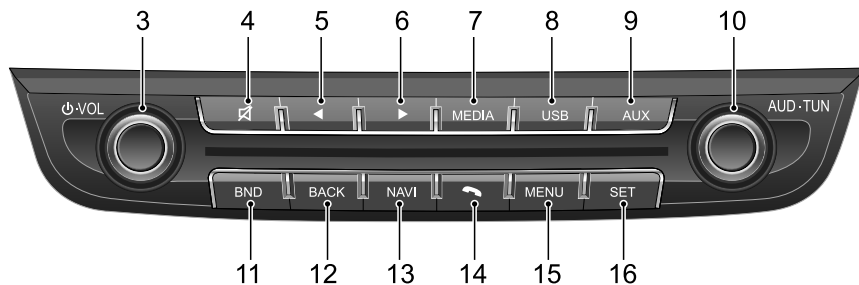
功能键说明

导航主机功能键



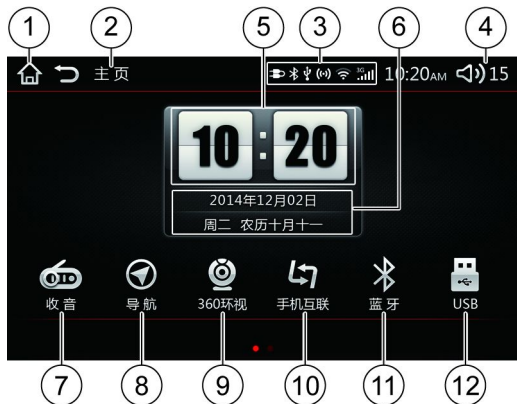
- 1 USB插口
- 2 AUX音频输入接口

导航面板功能键说明



- 3 开关机键/旋转音量调节
- 4 静音键
- 5 短按(收音状态下)自动向频率低端搜索电台
短按(USB模式)选择上一首曲目
- 6 短按(收音状态下)自动向频率高端搜索电台
短按(USB模式)选择下一首曲目
- 7 视频界面模式
- 8 USB界面模式
- 9 AUX模式
- 10 长按进入音效设置
旋转调台或者上下曲选择
- 11 收音波段切换
- 12 返回
- 13 导航模式
- 14 蓝牙模式
- 15 主界面
- 16 设置界面

主界面功能简介与操作



- 1 主页键
点触主页键，切换到主页。
- 2 当前模式
显示当前模式。
- 3 显示设备连接状态
显示AUX、蓝牙、USB、热点、WiFi、3G连接状态，当处于连接状态时，高亮显示相应图标。处于未连接时，则不显示相应图标。
- 4 音量键/静音键
显示当前音量信息。点触此键，切换静音/当前音量状态。
- 5 时间区
显示当前时间。
- 6 日历区
显示当前日历信息，包括阳历、农历等。
- 7 收音模式图标
点触收音模式图标，进入收音模式操作。
- 8 导航模式图标
点触导航模式图标，进入导航模式操作。
- 9 360环视图标
点触360环视图标，进入360环视模式操作。
- 10 手机互联模式图标
点触手机互联图标，进入手机互联模式操作。

11 蓝牙模式图标

点触蓝牙模式图标，进入蓝牙模式操作。

12 USB模式图标

点触USB模式图标，进入USB模式操作。

13 AUX模式图标

点触AUX模式图标，进入AUX模式操作。

14 系统设置图标

点触系统设置图标，进入系统设置操作。

15 考拉FM图标

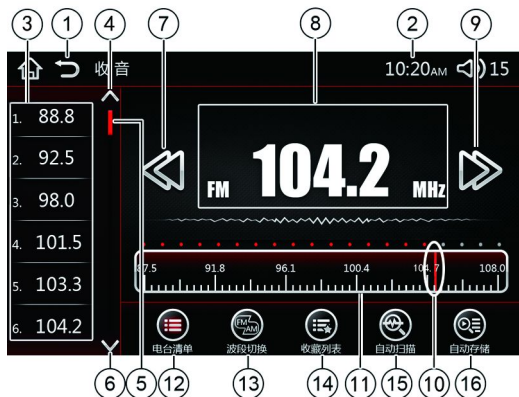
点触考拉FM图标，进入考拉FM模式操作。

16 播放状态信息

显示后台正在播放的文件名称。

收音模式功能简介与操作

点触主界面的收音机图标【收音】或面板的BAND，进入收音机模式，如下图：



1 返回上一级键

点触此键，返回上一级。

2 时间显示区

显示当前时间，12小时制，上午AM下午PM。

3 列表显示区

点触列表中的电台频率，播放此行显示电台频率；列表可上下拖动；列表最大存台数为30个。

4 上一页键

点触此键，列表向上翻一页显示。

驾驶之前

5 列表位置指示条

显示当前处于列表的大致位置，指示条不支持拖动功能。

6 下一页键

点触此键，列表向下翻一页显示。

7 向下搜台键

点触向下搜台键，向频点减小的方向步退。长按向下搜台键，向频率减小方向搜索电台，搜索到有效电台时，停止搜索，并播放搜索到的电台频率。

8 频点显示

显示当前真正播放的电台频率。

9 向上搜台键

点触向上搜台键，向频点增大的方向步进长按向上搜台键，向频率增大方向搜索电台，搜索到有效电台频率时，停止搜索，并播放搜索到的电台频率。

10 收音滑条

显示当前收音搜台的位置信息。拖动收音机滑条，将会调节到滑条指示的电台频率。

11 电台显示区

显示当前波段所有的电台频率范围。

12 电台清单键

点触此键，3区域切换为电台清单显示

13 波段切换键

点触此键，在FM->AM->FM之间循环切换。

14 收藏列表键

点触此键，3区域切换为收藏列表显示，如下图：

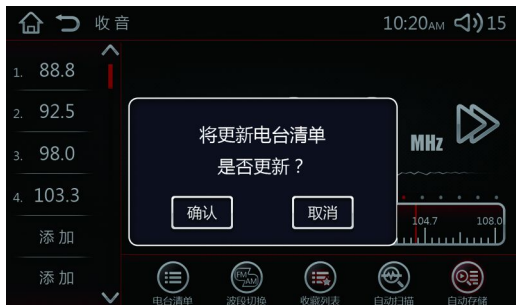


点触列表中的添加，收藏当前播放的电台频率；点触列表中的电台频率，播放此行显示电台频率；长按列表中的电台频率，删除此行收藏的电台频率。

15 自动扫描键

点触此键，从当前播放频点开始向右扫台，搜索到有效电台频率，播放8秒钟，继续扫台，循环一周，直到回到起点。

16 自动存储键



点触此键，弹出提示框，点触【确认】，从最低频点往最高频点搜台，并将搜索到的有效电台依次保存到电台清单中，自动搜台后列表区电台频率被刷新替换；点触【取消】，则不执行此操作。

导航模式功能简介与操作

注意事项/系统性能

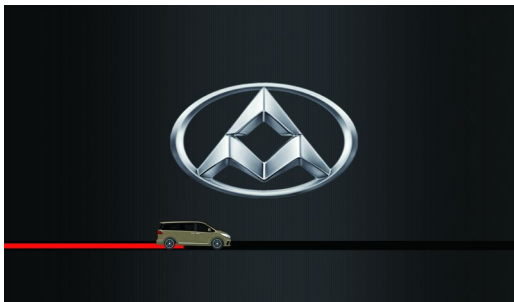
- 1 由于每辆车存在个体的差异，在导航系统初次使用时，需要有一段适应校准的时间，这样可以使车辆的定位更加准确，在行驶过程中，系统会自动、动态地进行校准。
- 2 在车辆熄火停用较长时间后，再启动时，导航系统接受GPS信号并重新定位的时间会更长一些，一般来说在信号良好的地方3分钟内可以成功定位。
- 3 如果对GPS信号的接收产生屏蔽效果的地方如：道路两边有高楼、路边有大树、位于立交桥下、地下停车场、隧道内。此时会造成无法接收到GPS信号，定位也有可能产生偏差。
- 4 有时可能会无法识别车辆在高架路上还是地面。一段时间后，道路产生分歧后车辆会重新正确定位。
- 5 如果车辆在两条距离较近的平行的同向行驶路线上行驶时，可能造成轻微的定位滞后或者跳跃，如果转弯后的道路有辅道的，则有可能定位到辅道上，一段时间后，道路产生分析后车辆会重新正确定位，在转弯时保持较低的匀速行驶，可以减少此类问题的发生。
- 6 建议用户不要在前挡风玻璃上贴金属膜，否则会影响GPS信号的接收；在没有GPS卫星信号的情况下，系统无法判断车辆位置。

驾驶之前

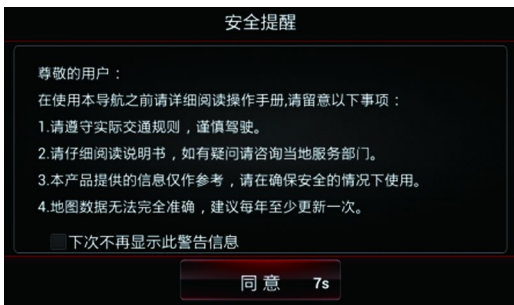
导航基本操作

启动程序

点触主界面的导航图标【导航】或面板的NAVI，进入程序启动画面，如下图：



进度条完成后进入“安全提醒”界面，如下图：



不做任何操作10秒后会自动进入当前位置地图界面，也可直接触按【同意】，进入当前位置地图界面。如下图：



当前位置地图介绍

【+】：触按可放大地图，比例尺变小，可显示更详细的地图。

【-】：触按可缩小地图，比例尺变大，可显示更大范围内的地图。尺为100m，共有16种比例尺变更地图以显示更多详细情况或更广大的视角：25m、50m、100m、200m、400m、800m、1km、3km、6km、10km、20km、50km、100km、200km、400km、800km。

【 $\frac{200m}{15:28}$ 】：显示当前地图比例尺和当前时间，触按此按钮，地图恢复100m比例尺显示。

【↑】：方位标记，显示地图方向。触按这个标记可变换地图方向为车头向上、北向上3D，3D如下图所示：

驾驶之前



【选路】：实际行驶过程中，当出现平行道路或候补道路时可手动选择实际行驶的道路。

【🏠】：触按可返回主页。

【🔍搜索】：触按进入名称输入界面。

【☰菜单】：触按打开菜单界面。

【📄双画页】：单双画页切换键。

【★收藏点】：触按进入收藏点编辑界面。

【📍周边查询】：触按打开当前位置的附近设施选择界面。

【🔊】：音量键，触按可调整导航音量。

【📶】：GPS信息，卫星搜星信息，搜星信号好为绿色，反之则为灰色，如下图：



【北京市东城区】：显示汽车当前所在道路的名称，未匹配到道路时，显示区域名。

【📍】：自车位置，显示当前汽车所在位置以及车辆行驶方向，在车辆行驶中汽车位置和地图自动移动。不操作10秒后，地图操作栏会消失。点击地图，可打开地图操作栏。

移动状态下的地图介绍



1

驾驶之前

【🏠】：触按可最小化导航程序，触按【📍】，显示导航程序。

【📍】：触按回到汽车当前所在位置。

【🚩】设为起点】：触按将光标位置设为起点。

【🚩】设目的地】：触按将光标位置设为目的地。

【📍】设途经地】：存在目的地的情况下，触按可将光标位置设为途经地。

【📍】：光标所在位置。

【📍】：可设置光标所在位置4种范围内的封闭区域：300m、500m、1km、2km，如下图：



引导状态下的地图介绍



- 1 触按进入“路径选项”界面。
- 2 显示剩余行程距离。
- 3 显示剩余行驶时间。
- 4 触按可选择停止当前的导航路径，显示自行车位置地图画面。
- 5 触按红色框区域，进入重新计算页面，可选择其他计算条件进行重新算路（如下图所示），选择任一按钮，如选择【距离】，会按最短路径原则重新计算路径。



触按【↶】，可返回地图界面。

【09:44】：为系统时间。

改变地图的比例尺

触摸【-】，能够显示更大范围的地图。



触摸【+】，能够显示更详细的地图。



改变地图的方位

在车辆行驶中，触按【▲】，可以切换地图方向。

【▲】：车头向上。是以车辆的前进方向向上来显示地图。

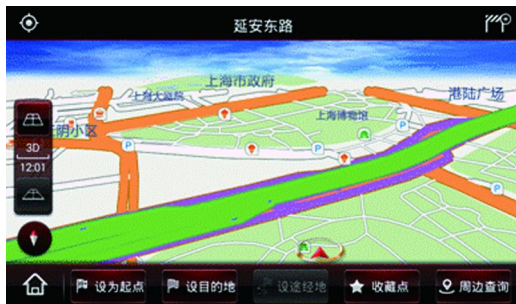


【▲】：北向上。车辆的前进方向如何，地图总是显示为北向上。

驾驶之前



【📍】：3D。地图呈现立体三维3D的效果，使周围的实物更逼真，更接近生活，如下图：

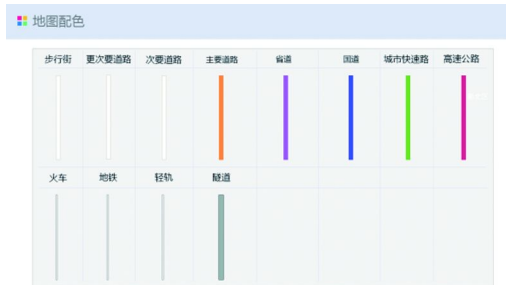


注意

3D显示时地图画面为车头朝上显示模式。在设定目的地时调用的地图、全路径画面显示时，可暂停解除3D显示，但一切换至当前位置地图画面，则返回3D显示。


地图配色

导航上有多种颜色的道路，不同等级和不同属性的道路对应不同的颜色，如下图：



导航功能

菜单管理

在地图界面，触按【菜单】，进入菜单界面，可左右滑动屏幕查看菜单页，如下图：



查找目的地

可以通过移动直接在地图上找到目的地，或通过多种搜索方式查找目的地：名称输入、设施分类、路口查找、道路查找、历史记录、收藏、门牌号检索、电话号码、周边查询等。


1

注意

在查找之前，首先要进入区域选择菜单，选择所需查找的目的地的省份和城市，然后再进行目的地查找。如果不确定目的地所在具体城市，选择省份也可以查找。

导航提供的多种搜索方式中设施分类、路口查找、门牌号检索、电话号码和上汽大通服务点不支持全省检索。

这里介绍名称输入查找法，以查找目的地—“国家体育场”为例。

- 1 触按【搜索】，进入“名称输入”界面，默认为手写输入。



驾驶之前

- 2 触按【北京市】，进入“历史区域记录”界面，当前所在城市为北京市，故不需要选择其他城市，若不在当前城市，需要选择【更多】【其它区域】，进“选择省”界面，如选择【北京市】，进入“选择区域”界面，触按【全市】。



- 3 选择好区域后，回到“名称输入”界面，此时已经切换至“北京市”。可以选择手写、首拼或全拼等多种输入法检索“国家体育场”，【确定】后进入检索结果界面。输入法的切换和详细的操作方法详见“名称输入”。





4 选择“国家体育场”，会显示目的地附近地图界面。



计算导航路径

在目的地附近地图界面，触按【 设目的地】，开始计算路径，计算成功后，显示全路径界面。



全路径画面介绍

- 1 在此画面中会显示行程信息：4种算路方式、离目的地的距离、需要用的时间。
- 2 触按【模拟导航】，进入模拟导航状态。在模拟导航状态下，您可以观看从起点到目的地的模拟行驶情况。当行车速度大于5公里/小时时，不能模拟导航。
- 3 触按【开始导航】，在GPS信号正常的情况下，按此按钮系统会进入导航状态。
- 4 触按任一种算路方式，相应的路径高亮显示。在以上界面状态时，若不对系统作任何操作，10秒后，本系统会自动转入导航状态开始导航。

检索到的路径是到达目的地附近位置的参考路径，并不一定是最短路径、最快路径、不塞车路径。

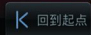
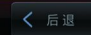


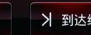

驾驶之前

在导航时必须遵守实际交通规则。

只有在地图画面比例适当的时候，才能显示导航的全路径画面。

- 5 在全路径画面，触按【沿路预览】，可进入沿路预览地图界面。



【    】图中操作按钮从左往右分别表示：回起点并暂停预览、从当前预览位置到起点沿路预览、暂停沿路预览、从当前预览位置到目的地沿路预览、到目的地并停止预览。触按【】，返回全路径画面。

- 6 在全路径画面，触按【路径对比】，显示如下界面：

	总行程	总时间	高速	普通	红绿灯
推荐	16 km	0 h 16 m	11 km	5.1 km	8
普通	17 km	0 h 16 m	11 km	6 km	9
高速	16 km	0 h 16 m	11 km	5.1 km	8
距离	11 km	0 h 25 m	0 m	11 km	19

途经地的追加

在设定完目的地后，可以再设置4个途经地。

通过滚动地图或各种检索方式查找途经地（例如：追加途经地“北京大学”），进入途经地附近地图界面，触按【设途经地】，就可将“北京大学”追加为途经地。



驾驶之前



开始导航



出现此画面之后，在实际的导航状态下，随着汽车的行进会开始引导。

- 1 当汽车行驶接近交叉路口时，屏幕右侧会自动显示放大的路口画面。



- 2 触按【路径】，会显示“路径选项”菜单。



- a. 目的地调整

在路径选项界面触按【目的地调整】，显示目的地调整画面：

驾驶之前



当目的地设定好时，【推荐】按钮高亮，此时触按【推荐】，可设定到达目的地的算路方式，如图：



触按【编辑】，进入菜单界面，可重新设定目的地。

触按【删除】，可对目的地进行删除操作。注意：对于追加的途经地，点击【删除】，不会弹出选择对话框，是直接删除的。



点击未设定的目的地，进入菜单界面，通过各种方式搜索到所需目的地。

存在多个追加途经地时，可对其进行排序。例如现追加途经地①为“北京大学”，途经地②为“景山公园”，需重新设定途经地①为“景山公园”，途经地②为“北京大学”，只需在目的地调整界面，选中“景山公园”，触按【↓】，目的地就进行了重新排序，如图：

排序前：



排序后：



触按【↶】，可返回路径选项界面。

b. 路线详情

在路径选项界面触按【☰】，可以查看此次导航的路径信息，如下图所示：



触按其中一条路径，可以查看该路径附近的地图画面。

触按【封闭】，设置该条路径范围内道路为封闭状态，并重新计算路径。

c. 返程

在路径选项界面触按【↶】，系统会自动将起点设置为目的地，并计算路径，引导用户返回起点位置，只有在真实导航中才能使用模拟导航中不能使用。

d. 模拟导航

在路径选项界面触按【📍】，系统开始模拟导航。触按【⊗3】模拟速度，可设定导航模拟速度，触按【⊗】停止模拟，可停止模拟导航。



e. 停止导航

在路径选项界面触按【stop】，会停止当前的导航路径，返回自行车位置地图界面。

驾驶之前

关于语音导航

为了行驶安全，在引导路线上行驶时，导航系统会根据当前自车的状况以及前方引导道路上的各种地点状况，进行语音提示。语音提示内容：路线计算成功、开始导航、引导道路上的转折路口、目的地/途经地/服务区/收费站等、停车场引导、电子警察提示、超速提示、标记点提示。

注意

语音导航只能作为参考。


系统会根据离转弯交叉路口的距离自动发出导航语音提示。

上述的“举例说明”是一般事例，根据道路的实际情况下发出不同的导航语音提示。

当车辆位置不能正确定位时，会造成导航语音不出声、推迟出声或发出错误的导航语音。

菜单


名称输入

- 1 菜单界面触按【】，会进入名称输入界面，默认为【手写】搜索界面。



在左边空白区域手写输入字符，右边会出现识别出来的字符，触按选择想要的字符。

输入错误时触按【】以消除刚才输入的汉字。

输入完成后，触按【确定】，检索后的结果会显示在检索结果菜单上。在检索结果菜单中触按目的地，就可以显示目的地附近的地图画面。触按【广东省】，进入区域选择记录界面，可变更为其他省份或者城市。触按【】，可返回菜单界面。

- 2 在手写搜索界面触按【手写】，可切换至首拼输入界面，如下图：



依次触按输入目的地名称的每个字的首字母，输入错误时触按【<C>】可以消除刚才输入的字母。

触按【模糊】，该项高亮显示，数字键不可选。在不清楚检索地点的完整准确的名字时可以使用模糊检索，例如输入“D”、“F”、“M”、“T”，可以检索到东方明珠塔。

- 3 在首拼搜索界面触按【首拼】，可切换至全拼输入界面，如下图：

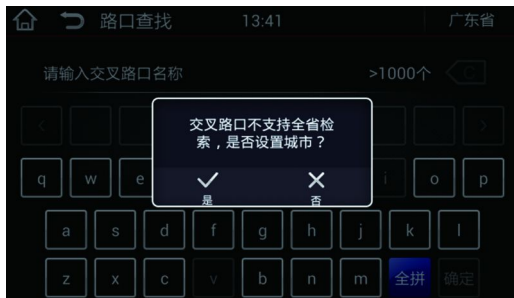


依次触按输入目的地名称的每个字的拼音，输入错误时触按【<C>】可以消除刚才输入的字母。

在输入字母时，第一行空白键会出现联想出来的汉字，触按选择想要的汉字，选择更加方便和快捷。汉字选择错误的话，可以触按【<C>】消除。

交叉路口查找

- 1 在菜单界面，触按【】，进入路口查找检索界面。



驾驶之前

路口查找不支持全省检索，选择【是】可设置城市。

可通过手写、首拼或全拼查找目的地，选择【确定】会显示检索结果界面。

- 例如用首拼搜索方式查找“中关村大街”，可在路口查找界面，依次触按“中关村大街”的首字母“Z”、“G”、“C”，输入字母时会自动联想检索结果。



触按任一条记录，进入第二条道路选择界面，触按“海淀大街”，则显示交叉路口附近地图。



门牌号搜索

在菜单界面，触按【】，进入门牌号搜索界面。

驾驶之前



门牌号不支持全省检索，选择【是】可设置城市。

“门牌号”是通过输入目的地名称的每个字的拼音首字母和门牌号来查找目的地，不是所有的门牌号都能搜索到。

依次触按输入目的地名称的每个字的首字母和数字键，输入错误时触按【<C>】可消除刚才输入的字母或数字。

触按【确定】进入道路检索结果界面，触按某条道路，进入门牌号搜索页面，输入门牌号，进入最终的检索结果页面。



道路查找

在菜单界面，触按【道路查找】，进入道路查找检索界面。

驾驶之前



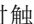
搜索方法可参考“路口查找”。

电话号码搜索

在菜单界面，触按【】，进入电话号码界面。



电话号码不支持全省检索，选择【是】可设置城市。


输入目的地名称的电话号码，输入错误时触按【】可消除刚才输入的数字，或触按【清空】消除输入记录。

只能搜索固定电话号码，手机号码无法查询。

触按【确定】进入检索结果界面，在检索结果菜单中触按目的地项，就可以显示目的地附近的地图画面。

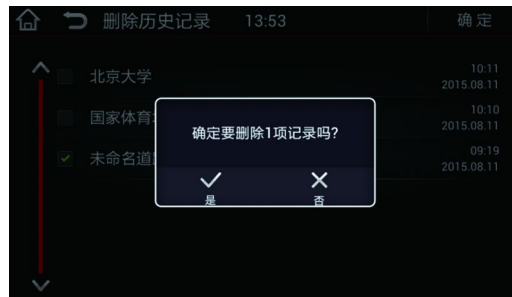
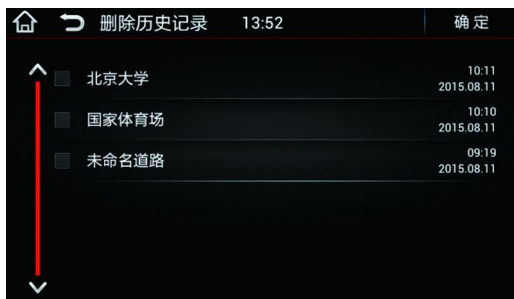


历史记录查找

设置目的地后，目的地信息就会存储到历史记录中，选择菜单界面的【】，就可进入历史记录界面。



- 1 在历史记录菜单中记录着最近的200个通过路径计算或导航的目的地。
- 2 选择【删除】，显示删除历史记录页面。触按某条记录，所选记录前的方框内打勾表示选中。再选择【确定】，会弹出对话框，提示您是否要删除，若选择【是】，就会删除所选记录，若选择【否】，会取消删除。



收藏查找

- 1 将目的地加入收藏
 - a. 用名称输入、设施分类、路口查找、道路查找、历史记录、收藏、门牌号搜索、电话号码、上汽大通、周边查询等方法查找目的地。
 - b. 在目的地的地图画面中，触按【★收藏点】，就可将该目的地加入到收藏夹中。
- 2 使用收藏夹查找目的地
在菜单界面，触按【收藏夹】，进入收藏点界面。选择任一收藏点，就可进入目的地附近地图画面。

驾驶之前



3 收藏点删除

触按【删除】，会显示收藏点删除界面。触按某一个收藏点，所选记录前的方框内打勾表示选中。再选择【确定】，会弹出对话框，提示您是否要删除，若选择【是】，就会删除所选记录，若选择【否】，会取消删除。



4 收藏点编辑

- 在收藏点界面中，触按某一收藏点，如“国家体育场”，会显示地图画面。



- 触按【★编辑】，进入收藏点编辑界面。



触按【名称】，进入如下手写编辑页面，可更改收藏点的名称。



触按【分类】，弹出如下收藏点类别选择页面，可将收藏点归到某个类别里，注意：家和快捷点的图标都是固定的，不可更改。



触按【电话】，进入如下收藏点电话页面，可编辑收藏点电话号码。




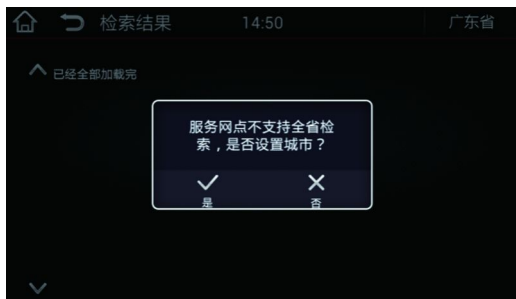
触按【图标】，进入如下收藏点图标页面，可编辑收藏点在地图上显示的图标。

驾驶之前



上汽大通服务点

在菜单界面，触按【】，会显示服务点的检索结果界面。



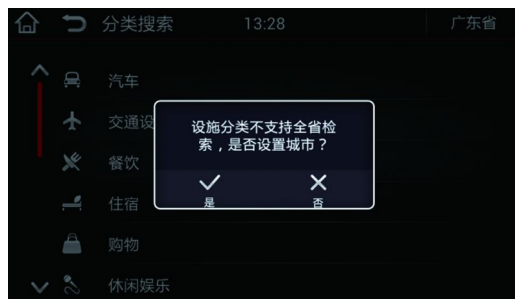
服务点不支持全省检索，选择【是】可设置城市。



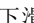

可直接翻页查找所需服务点，选择后即可进入该服务点附近的地图画面。

设施分类查找

1 在菜单界面，触按【】，进入分类搜索界面。



设施分类不支持全省检索，选择“是”可设置城市。

手指上下滑动屏幕或者触按【】【】可翻页。

- 2 选择菜单中的具体分类，例如：选择“交通设施”，打开“分类搜索”界面，选择“飞机场”，在打开的检索结果列表中选择任一选项，就可进入目的地附近的地图界面。



导航设置

在菜单界面，触按【】，进入导航设置界面。



驾驶之前



1 显示设置

地图文字大小：可设置地图文字大小。

地图图标显示：触按想要在地图画面上显示的图标，所选中的项会打勾显示，再触按【确定】回到导航设置界面，此时所选的设施图标会在地图上显示出来。默认显示4种图标：加油站、停车场、餐饮和旅游景点。



自行车图标：可变更自行车图标。

显示目的地方向：可设置“开”或“关”该项功能。

安全提醒：可设置“开”或“关”该项功能。

封闭区域管理：触按进入“封闭区域列表”，可删除或新增封闭区域，如下图：



触按任意封闭区域，可对该封闭区域编辑名称、位置、封闭范围和封闭日期，如下图：



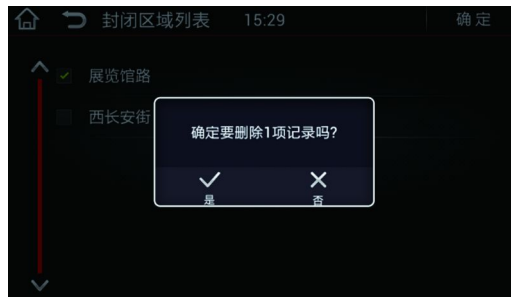
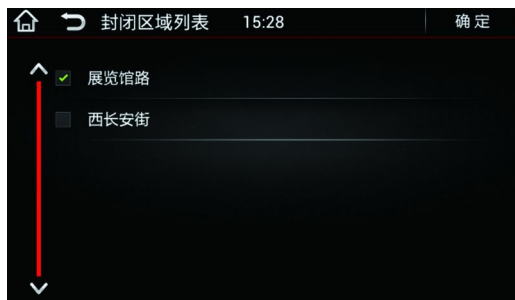
驾驶之前

1

触按【名称】，进入手写编辑页面。触按【位置】，进入菜单页面，可以通过各种检索方式查找所需设置的封闭区域名称。触按【范围】，可设置封闭区域的范围：300m、500m、1km或2km。触按【日期】，可设置封闭日期，如下图：



触按封闭区域列表的【🗑️】，记录前的方框内打勾表示选中。再选择【确定】，会弹出对话框，提示您是否要删除，若选择【是】，就会删除所选记录，若选择【否】，会取消删除，如下图：



触按【📝】，进入“封闭区域编辑”页面，通过编辑名称和位置新增封闭区域，如下图：



2 引导设置



导航提示语言：可设置导航提示语言为“普通话男声”或“普通话女声”；

超速提醒开关：可设置为自动，手动和关闭；

播报频率：可设置导航播报频率为：简洁或明细；

电子警察信息播报：可设置“开”或“关”该项功能；

自动显示车道信息：可设置“开”或“关”该项功能；
自动显示高速服务区信息：可设置“开”或“关”该项功能；

行政区域提醒：可设置“开”或“关”该项功能；

自动缩放比例尺：可设置“开”或“关”该项功能。

3 路径设置



路径计算方式：默认为推荐。

4 其他设置



地图移动方式：可设置地图移动方式为拖动或滚动。



5 恢复默认

触按【恢复默认】，弹出选择对话框，触按【是】，恢复出厂设置，触按【否】，返回导航设置界面。



地图版本

在菜单界面，触按【 地图版本】，进入地图版本界面。



驾驶之前

“家”和“快捷点”导航

- 1 若已经设置了“家”或“快捷点”

在菜单界面，触按【家】，就会直接开始计算到家的导航路径，计算完后会显示全路径画面。

- 2 若没有设置“家”或“快捷点”

可通过“收藏点的编辑”设置“家”和“快捷点”，也可在菜单界面，直接触按“家”或“快捷点”，会弹出提示界面：



触按【是】，会进入菜单界面。通过各种检索方式来查找目的地，在检索结果菜单中触按目的地名称，会显示该目的地附近的地图画面。



触按【确定】，该目的地就被设置为“家”。快捷点的设置基本同“家”的设置。

触按屏幕上的【地图】，可快速返回地图页面。

触按屏幕上的【退出导航】，弹出选择对话框，选择【是】，则退出导航，选择【否】，则返回菜单界面，如下图：



驾驶之前

单、双画页


默认为单画页，如下图：




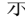
点触【双画页】进入双画页，如下图：



周边查询

- 1 在目的地地图界面，触按【周边查询】，会显示附近界面。



- 2 在附近界面，直接触按图中选项，如选择“停车场”，会显示自车附近的检索结果界面。存在路径的情况下，可按【沿路径】或者【距离】查看检索结果。



驾驶之前



- 3 如果想要查找更多的附近设施类别，可以在附近界面触按【更多】，进入“分类搜索”界面，通过分类搜索来查找附近设施。

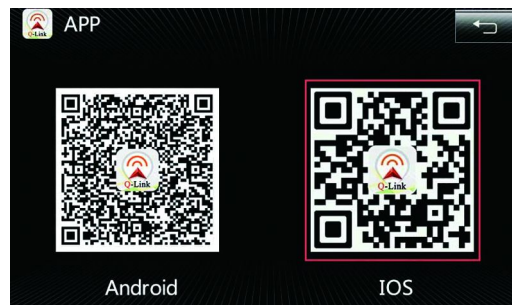
导航助手功能

下载导航助手，该软件支持IOS系统和安卓系统下载。

二维码：可通过扫描车载导航上APP的二维码下载客户端Q-Link，该软件支持IOS系统和安卓系统下载。

IOS系统下载方法

- 1 进入导航设置页面，依次触按“其他”-“二维码”，扫描。IOS二维码下载，如图：

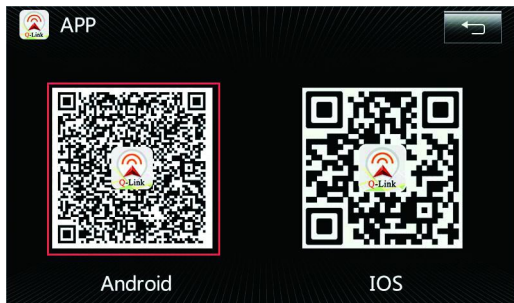


2 在App Store中搜索“Q-Link”也可下载软件。



安卓系统下载方法

1 进入导航设置页面，依次触控“其他”-“二维码”，扫描。Android二维码下载，如图：



2 在安智市场中搜索“Q-Link”也可下载软件。

安卓客户端Q-Link下载地址：<http://m.anzhi.com>搜索Q-Link下载APP。



地图基本操作

1 IOS系统

- 可用两指同时轻触地图页面，张开可放大地图，并拢可缩小地图；
- 手指拖动地图页面，可移动地图；
- 触控【⊕】可自动定位到当前所在位置。

驾驶之前

2 安卓系统

- 触按地图页面的【+】可放大地图，【-】可缩小地图；
- 手指拖动地图页面，可移动地图；
- 触按【📍】可自动定位到当前所在位置。

配对设备

1 IOS系统

打开手机的GPS定位服务功能和蓝牙功能，车机的蓝牙设置为自动收听、自动配对，IOS系统APP打开后会自动发送连接信息，车机蓝牙收听后会自动进行配对连接。



2 安卓系统

打开手机的GPS定位服务功能和蓝牙功能，方便进行导航助手和车载导航的配对，地图页面显示如下：



3 手动连接

触按【设置】，进入设置页面，选择【配对设备】，进入蓝牙设备列表页面，选择可配对的设备，同步显示导航助手和车载导航上的地图，如图：



如果不需要配对设备，可选择“断开设备”。

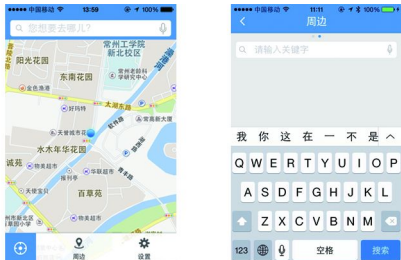
发送目的地到车载导航

可通过多种方式查找所需目的地，如：地图选点、语音导航、分类搜索等。

1 iOS系统

以上海市“东方明珠塔”为例检索目的地。

- 触按导航助手地图页面的搜索框【**Q**您想要去哪儿？】，进入“周边”页面，输入目的地名称，点击“东方明珠塔-1号门”，进入搜索结果列表，选择任一名称，如“东方明珠塔-1号门”，显示详细信息，触按“发送到导航器”，目的地发送成功，即可同步显示导航助手和车载导航上的目的地，如图：



- 直接在地图页面移动并长按数秒设置目的地，点击【**📍**】，显示详细信息，点击【**📍**】，目的地发送成功，如图：



- 周边搜索。触按地图页面的【**📍**】，进入“周边”页面，可在搜索框内输入目的地名称，或者通过分类搜索到所需目的地，如图：

驾驶之前



- 发送目的地到车载导航后自动算路，并显示全路径，进入引导地图页面，根据行车方向开始导航，图中【📍】为目的地位置，【🚗】为自车位置，如图：



2 安卓系统

- 触控导航助手地图页面的搜索框【您想去哪儿？】，输入目的地名称，触控【🔍】，进入搜索结果列表，选择一名称，显示详细信息，触控“发送到导航器”，即可同步显示导航助手和车载导航上的目的地，如图：





- 在搜索结果列表，触按【地图】，可返回地图页面。默认显示列表第一条记录所在地图页面。点击【📍】，可进行“地图查看”、“设置目的地”、“取消”操作。选择“设置目的地”，可将目的地发送至车载导航，如图：



- 周边搜索。触按地图页面的【📍】，进入分类搜索页面，可在搜索框内输入目的地名称，或者通过分类搜索到所需目的地，如图：



- 发送目的地到车载导航后自动算路，并显示全路径，进入引导地图页面，根据行车方向开始导航，图中【📍】为目的地位置，【🚗】为自车位置，如图：



驾驶之前



使用语音导航

1 IOS系统

- 触按软件页面的【🔊】，弹出语音对话框，请保持语气平稳、语速适中对着手机麦克风说出想要去的地点。如“火车站”，说完后会进入“火车站”的搜索结果页面，如下图：

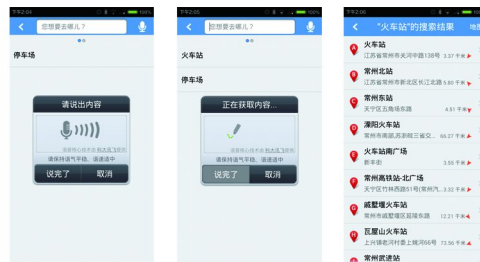


- 触按想要去的“火车站”，显示详细信息，点击【📍】，可将目的地发送到导航器：

2 安卓系统

- 触按软件页面的【🔊】，弹出语音对话框，请保持语气平稳、语速适中对着手机麦克风说出想要去的地点。

如“火车站”，说完后可以触按“说完了”，或者等待数秒后显示“正在获取内容”，稍等片刻后会进入“火车站”的搜索结果页面，如下图：



如果误按【🗣️】或者没有说话，会弹出“出错”对话框，此时可以触按“重新说话”按钮，重复上述操作，如下图所示：



- 触按想要去的“火车站”，显示详细信息，点击【📄】，可将目的地发送到导航器：




- 删除语音导航的历史记录。

在搜索输入框，长按想要删除的目的地，弹出选择对话框，选择【删除】，则只删除当前所选择的目的地，选择【全部删除】，则把历史记录全部清空，如下图：



蓝牙模式功能简介与操作

配对设置

请开启手机端蓝牙功能，再点触主界面的蓝牙图标【蓝牙】，进入蓝牙模式界面，蓝牙默认为开，搜索出附近设备，如下图：

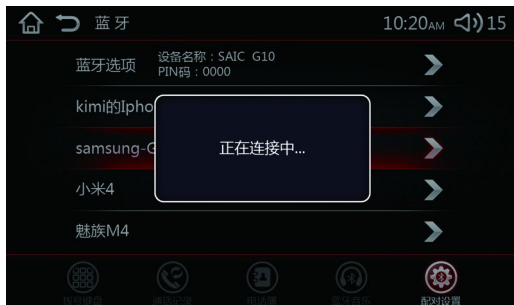


蓝牙连接

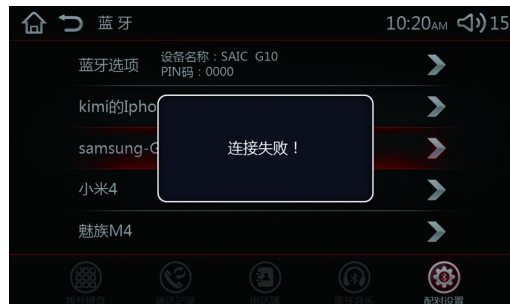
使用手机蓝牙搜索本机蓝牙，搜索到的名称为“SAIC-G10-****”（即本机蓝牙设备名称，****为4位可变的数字和字母，如“SAIC-G10-18BD”），再使用手机连接本机蓝牙设备。



- 蓝牙连接中:



- 连接失败时请重新尝试:



- 蓝牙已连接:



驾驶之前

若已连接蓝牙耳机，点触“已连接”行，会显示如下图：



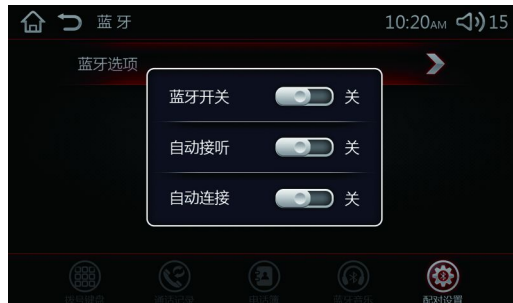
点触【断开】，可断开当前已连接的手机；点触【删除】，可删除当前手机。

蓝牙关闭



点触蓝牙选项，如下图：





弹出开关键，状态更改为【关】蓝牙关闭，如下图：



自动连接

自动连接默认为【关】，进入蓝牙时，要重新手动连接手机；自动连接状态改为【开】时，表示再次进入蓝牙时会自动连接上一次关闭蓝牙时正连接的手机。

自动接听

自动接听默认为【关】，当手机来电时，要手动接听；自动接听状态改为【开】时，当手机来电时，会自动接听。

蓝牙电话



1 蓝牙显示图标

表示蓝牙当前已连接，蓝牙功能开启中。

2 拨号显示区，显示数字键盘的输入结果

拨号数字键盘，拨号过程中，用于输入需要的号码。

3 删除键

点触此键，清除当前输入信息。

4 拨号区

点触拨号区键盘可输入相应号码。

5 拨号键

点触此键，接听来电或电话呼叫功能。

6 密话键/ 免提键

点触此键，具有免提和手机进行通话切换功能。

7 挂断键

点触此键，结束当前通话。

8 拨号键盘键

点触此键，进入拨号键盘模式。

9 通话记录键

点触此键，进入通话记录模式。

10 电话簿键

点触此键，进入电话簿模式。

11 蓝牙音乐键

点触此键，进入蓝牙音乐模式。

12 配对设置键

点触此键，进入配对设置模式。

电话簿



1 更新电话簿提示

【🔔】位于A-Z上方，当电话簿列表处于首页时，再次拖到可更新电话簿。

2 A-Z按键

点触此区域，电话簿会跳转到对应的联系人，联系人按姓氏第一个字母排序。

3 更新电话簿

当电话簿列表处于首页时，向下拖动，能同步手机电话簿，如下图：



4 电话簿区

短按电话簿任意一项，会去电当前联系人。

长按电话簿任意一项，会显示如下图：



点触【删除】，会删除长按的项；点触【全部删除】，会清空全部电话簿。

通话记录



1 通话记录区

短按通话记录任意一项，会去电当前联系人。

长按通话记录任意一项，会显示如下图：



点触【删除】，会删除当前的项；点触【全部删除】，会清空全部通话记录。

蓝牙音乐



- 1 显示当前歌曲歌名、专辑、演唱者
- 2 上一首键
点触此键，切换到上一首音乐播放。
- 3 ▶播放键/||暂停键
点触播放键，播放音乐，此键变为暂停键；
点触暂停键，暂停音乐，此键变为播放键。
- 4 下一首键
点触此键，切换到下一首音乐播放。

使用蓝牙注意事项

在播放蓝牙音乐时由于手机的兼容性，在使用第三方APP播放器播放音乐时有读取不出当前歌曲名的现象（第三方APP：不是手机自带软件，而是自己下载安装的）。

USB模式功能简介与操作

点触主界面的USB图标【USB】或面板的USB，进入USB模式，如下图：



- 1 当前路径显示区
显示当前浏览的路径。
- 2 返回上一层目录键
点触此键，返回上一层目录显示。
- 3 返回根目录键
点触此键，返回到U盘根目录显示。
- 4 列表显示区
显示当前目录下的文件夹和文件。

点触拖动：向上拖动，列表向上滚动，显示下方的列表项；向下拖动，列表向下滚动显示上方的列表项。

点触文件夹项，进入此文件夹。

点触文件，跳转到播放界面，播放此列表显示的文件。

5 向上翻页键

点触此键，列表向上翻一页显示。

6 目录列表位置指示条

显示当前处于列表的大致位置。

7 向下翻页键

点触此键，列表向下翻一页显示。

8 音乐键

点触此键，切换到音乐列表，显示当前目录中的音乐文件和包含音乐文件的文件夹。

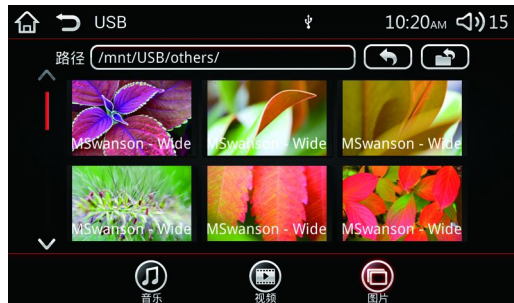
9 视频键

点触此键，切换到视频目录，显示当前目录中的视频文件和包含视频文件的文件夹。



10 图片键

点触此键，切换到图片目录，显示当前目录中的图片文件和包含图片文件的文件夹，在目录界面图片只会以缩略图的方式显示。



播放音乐文件界面功能简介与操作



1 专辑封面

显示文件专辑封面，若文件无专辑封面，则显示默认封面背景。

2 音乐信息显示区

显示当前播放音乐的曲目名、专辑、艺术家信息。

3 播放进度条

点触拖动进度条，可以调整播放时间点。显示当前播放文件进度。

4 播放进度显示区

显示已播放时间、当前进度、曲目总时间信息。

5 列表键

点触此键，弹出播放列表，如下图：



在列表中上下拖动，列表随拖动方向移动。

点触列表中的行，播放此行显示的音乐，跳转到音乐播放界面。

6 上一首键

点触此键，切换到上一首音乐播放。

7 播放键/ 暂停键

点触播放键，播放音乐，此键变为暂停键；
点触暂停键，暂停音乐，此键变为播放键。

8 下一首键

点触此键，切换到下一首音乐播放。

9 随机播放键/ 顺序播放键

点触此键，切换到随机播放状态，再次点触此按钮，切换到顺序播放状态。

10    循环模式键

点触此键，循环模式在文件夹循环->单曲循环->全部循环间切换

播放视频文件界面功能简介与操作



1 文件名显示

显示当前播放的视频文件名称。

2 视频显示区域

显示视频画面。

点触视频显示区域，隐藏顶条和底条，再次点触视频显示区域，弹出顶条和底条。

3 播放进度条

点触拖动进度条，可以调整播放时间点。显示当前播放文件进度。

4 播放进度显示区

显示已播放时间、当前进度、视频总时间信息。

5 列表键

点触此键，弹出播放列表，如下图：



在列表中上下拖动，列表随拖动方向移动。

点触列表中的行，播放此行显示的视频，跳转到视频播放界面。

6 上一部键

点触此键，切换到上一部视频播放。

7  播放键 /  暂停键

点触播放键，播放视频，此键变为暂停键；

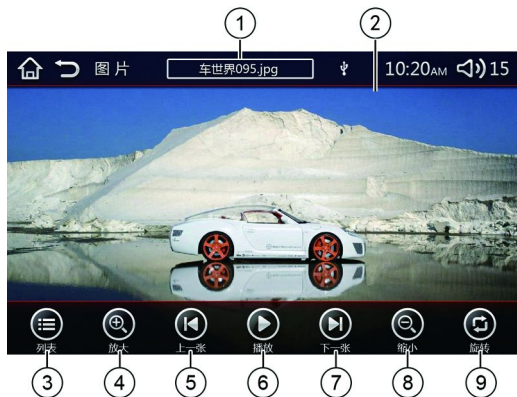
驾驶之前

点触暂停键，暂停视频，此键变为播放键。

8 下一部键

点触此键，切换到下一部视频播放。

播放图片文件功能简介及操作



1 显示文件名称

显示当前正在播放的图片文件名称。

2 图片显示区域

显示图片画面。

点触图片显示区域，隐藏顶条和底条，再次点触图片显示区域，弹出顶条和底条。

在图片显示区域向右拖动，切换到上一张图片播放。

在图片显示区域向左拖动，切换到下一张图片播放。

两指触摸图片显示区域，向分离方向移动，放大图片。

两指触摸图片显示区域，向靠近方向移动，缩小图片。

3 列表键

点触此键，弹出播放列表，如下图：



在列表中上下拖动，列表随拖动方向移动。

点触列表中的行，播放此行显示的图片，跳转到图片播放界面。

4 放大键

点触此键，将图片放大显示。

5 上一张键

点触此键，切换到上一张图片播放。

6 播放键/暂停键

点触播放键，播放图片，此键变为暂停键；

点触暂停键，暂停图片，此键变为播放键。

7 下一张键

点触此键，切换到下一张图片播放。

8 缩小键

点触此键，将图片缩小显示。

9 旋转键

点触此键，将图片顺时针旋转90度显示。

U盘支持容量、格式及品牌

本机支持的U盘格式及最大容量

本机如同一台家用电脑，支持正版完好的U盘（金士顿、东芝、联想、惠普、威刚、闪迪、台电科技等），支持最大的容量为32G。不支持盗版、劣质或损坏的U盘，盗版、劣质或损坏的U盘在整机上工作可能会出现播放卡顿，提示U盘不支持，提示音视频不支持，甚至出现系统死机等现象；由于使用盗版、劣质或损坏的U盘导致的以上不良现象，制造商不提供任何支持。

U盘设备支持的音视频/图片格式

音频格式：MP3、AAC、WMA、WAV、FLAC、AMR\AWB。

视频格式：MP4、3GP、WMV、MKV、ACC、ASF、MPG、MOV、AVI、RMVB、RM，内置硬件解码单元，支持1080P高清全格式解码（部分格式只支持720P或更低），最大支持码流50Mbit/Sec（部分格式只支持20Mbit/Sec或更低），不支持分辨率高于1080P或码流高于50Mbit/Sec的视频文件播放（超过以上限制时，本机可能会出现视频卡顿、马赛克、跳过播放、退出播放等现象，这些现象和家庭计算机一样属于正常现象）。

图片格式：JPG、BMP、JPEG、PNG、GIF，不支持大小10M以上的图片，否则可能导致播放卡顿等现象。

U盘内的根目录的文件和文件夹总个数

U盘内的根目录的文件和文件夹总个数不超过999个，否则会影响整机系统扫描读取的U盘文件的速度和加载效果，甚至可能导致整机死机的情况。

设置

点触主界面的设置图标【】或面板的SET，进入设置模式，如下图：



1 声音设置键

点触此键，进入声音设置界面。

2 音效设置键

点触此键，进入音效设置界面。

3 时间设置键

点触此键，进入时间设置界面。

4 屏幕设置键

点触此键，进入屏幕设置界面。


5 网络设置

点触此键，进入到网络设置页面。

6 系统设置键


点触此键，进入到系统设置页面。

声音设置


点触声音设置图标【】，进入声音设置界面，如下图：





1 导航音量

拖动滑动条上的【】，向左减小或向右增大导航音量。

2 默认音量

拖动滑动条上的【】，向左减小或向右增大默认音量。

3 按键音

点触按键音开关，呈开状态时【开】，点触按键时，发出声音；呈关状态时【关】，点按键时，无声音输出；按键音默认开启。

4 速度补偿

点触【速度补偿】所在行，显示设置界面，如下图：



点按【自动】，速度补偿设置为自动；

点按【手动】，显示界面，可设置高、中、低，如下图：




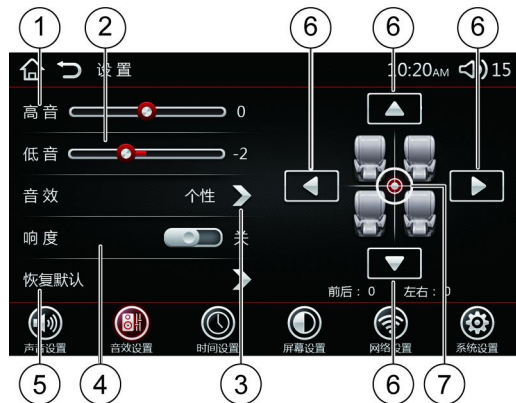
点触【关】，会关闭速度补偿。

5 恢复默认


点触【恢复默认】所在行，会弹出界面，触按【确定】，声音设置恢复到初始化状态；触按【取消】，保留手动设置的项。

音效设置


点触音效设置图标【】，进入音效设置界面，如下图：



1 高音

拖动滑动条上的【】，向左减小或向右增大高音。

2 低音

拖动滑动条上的【】，向左减小或向右增大低音。

3 音效

点触【音效】所在行，可选择音效模式，如下图：







4 响度

点触响度开关【开】/【关】，可打开或关闭响度，响度开关默认关闭。


5 恢复默认

点触【恢复默认】所在行，会弹出界面，触按【确定】，声音设置恢复到初始化状态；触按【取消】，保留手动设置的项。

6 声道平衡设置

点触【】/【】/【】/【】，调节前/后/左/右声道平衡输出。

7 声道平衡设置

拖动【】，调节前/后/左/右声道平衡输出。

时间设置

点触时钟设置图标【时间设置】，进入时间设置，默认界面，如下图：



1 时间制式


点触【时间制式】所在行，可设置具体的时间点。12小时制时，可调范围：1-12小时，选择24小时制时，可调范围：0-23小时。

2 GPS同步

点触GPS同步开关，呈开状态时【开】，时间会自动跟网络同步；呈关状态时【关】，需手动调节日期和时间，如下图：



屏幕设置

点触屏幕设置图标【】，进入屏幕设置界面，如下图：

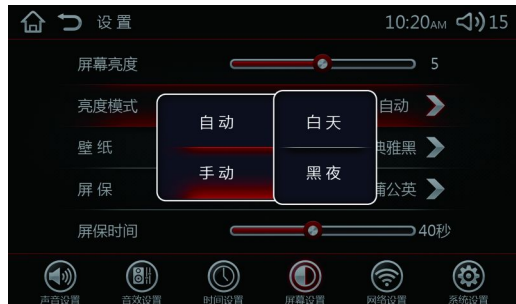


1 屏幕亮度

拖动滑动条上的【】，向左降暗或向右增亮屏幕高度。

2 亮度模式

点触【亮度模式】所在行，设置亮度的模式，如下图：



3 壁纸

点触【壁纸】所在行，可更换屏幕背景，如下图：



驾驶之前

4 屏保

点触【屏保】所在行，可选择屏保，如下图：



5 屏保时间

拖动滑动条上的【🎚️】，可设置屏保时间。

网络设置

点触网络设置图标【📶】，进入网络设置界面，如下图：



1 3G网络

点触3G网络开关，呈开状态时【🔴开】，才能使用3G网络和热点功能；呈关状态时【🔵关】，无法使用3G网络和热点功能。

2 WIFI

点触WIFI开关，呈开状态时【🔴开】，显示出WIFI设置界面，如下图：



再点触WIFI设置进入如下图所示界面：



点触你需要连接WIFI名称，会弹出连接此WIFI的界面，如下图：



再点触连接，会弹出输入密码界面，如下图：




驾驶之前

输入正确的密码后，点触连接会出现连接成功界面，如下图所示：



呈关状态时【关】，不能使用WIFI功能。

3 热点

首先应该打开3G网络,再点触热点开关,呈开状态时【开】，如下图所示：




点触热点设置，会显示热点连接界面，如下图：



在手机端打开WIFI，找到热点SSID那一栏里面显示的名称，连接然后输入密码栏显示的密码，就可以使用该热点。



点触热点开关，呈关状态时【关】，无法使用该热点。

系统设置

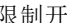
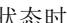
点触系统设置图标【】，进入系统设置界面，如下图：

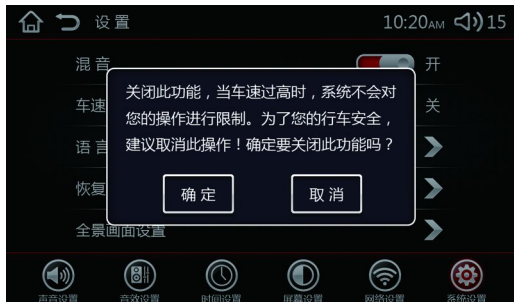


1 混音

点触混音开关，呈开状态时【开】，GPS音量与当前播放模式（如收音/USB/蓝牙）的音频信号同时输出；呈关状态时【关】，只有一种音频信号输出，默认为开。

2 车速限制

点触车速限制开关，呈开状态时【开】，当车速高于15KM/H的时候，不能使用360和看视频；点触车速限制开关，呈关状态时【关】，会弹出下面的提示，且默认为关。



3 语言

点触【语言】所在行，可选择中文或者英文显示界面。

4 恢复出厂设置

点触【恢复出厂设置】所在行，如下图：

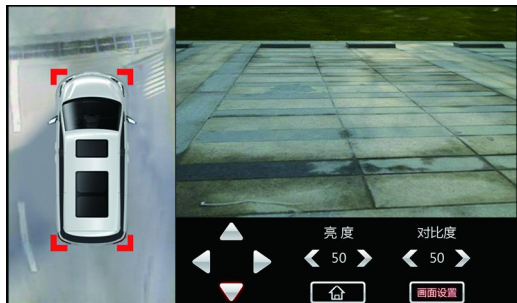


点触【确认】，将会把您之前所设置的各项参数恢复到出厂设置。点触【取消】，会保留手动设置的各参数。

驾驶之前

5 全景画面设置

点触【全景画面设置】所在行，切换到360全景设置画面，如下图：



点触【<<】、【>>】可调节全景画面的亮度和对比度。

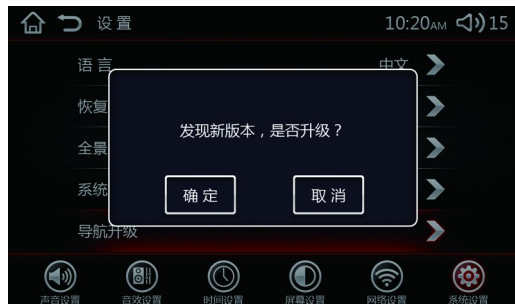
6 系统版本

点触【系统版本】所在行，弹出版本号显示框，如下图：



7 地图升级

地图升级将为您升级地图，升级时需要地图相关资源，需要升级时请前往本公司授权服务商，由工作人员帮助完成升级，切勿自行进行地图升级，自行升级地图可能导致地图无法使用，整机不启动等现象。自行升级导致的以上故障，制造商不负任何责任。



手机互联

通过手机USB线将手机和车机互联，点触主界面手机互联图标【手机互联】，进入手机互联连接界面。

开启手机USB调试

点触手机图样，进入“开启开发者选项”界面，如图：



点击【下一步】，进入“开启USB调试”界面，如下图：



再点击【下一步】，进入“在手机上操作”界面，如下图：



手机互联连接

点触“检测安卓手机”，进行连接，如下图：



驾驶之前

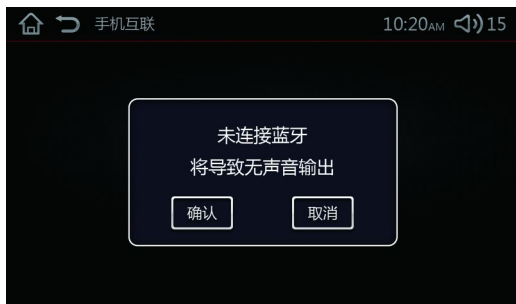
若连接失败，提示未能连接成功，如下图：



若连接成功，直接进入手机互联功能界面。

手机互联功能界面

整机与手机连接成功后，如果用户没有连接蓝牙会弹出提示框，如下图：



如果连接了蓝牙或是点击确认后，会进入如下图所示的界面：



点触【同意】，进入主界面，如下图：


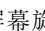


1 电池电量图标

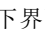
2 蓝牙图标

蓝牙功能开启，显示此图标；蓝牙关闭，不会显示此图标。

3 屏幕旋转

点触【】屏幕旋转开启；点触【】屏幕旋转关闭。



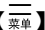
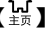

4 菜单

点触【】会出现以下界面：



5 移动图标



- 点触【】回到当前页面；
- 点触【】退出双屏互动；
- 点触【】和点触【】功能是一致的；
- 点触【】是进入手机互联主界面。

6 功能图标

长按功能图标添加应用软件如下图，长按【+】按键，能添加手机中的软件。



驾驶之前

列出手机中已有的导航应用软件，如下图：

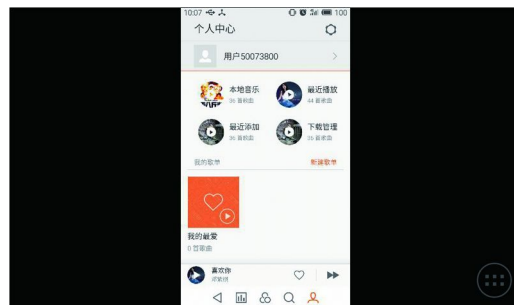


添加应用图标后，若长按应用图标，进入编辑模式，如下图：



点亮“**A**”图标，可以使软件自适应车机横屏显示，如下图：

- 未开始车机横屏显示



- 开启车机横屏显示，满屏



7 语音功能

长按语音图标，可录入语音。

8 退出

点触直接退回到手机界面。


9 设置

点触可以设置开启语音提示和其它。

10 关于

点触可以看到手机互联的版本，以及可以更新。

AUX

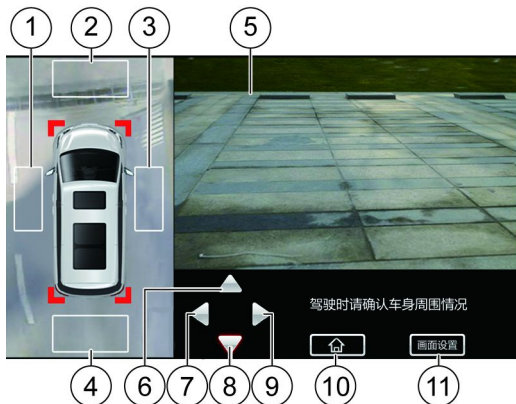
通过音频线将手机和车机互联，点触主界面的AUX图标【】或面板的AUX，进入AUX模式，AUX设备已接入，自动播放音频，显示界面如图：



驾驶之前

360环视

点触主界面的360环视图标【】，进入360环视模式，如下图：



1/7 左摄像头键

编号1和7功能相同，点触此区域或按键，显示左摄像头拍摄的画面。

2/6 前摄像头键

编号2和6功能相同，点触此区域或按键，显示当前摄像头拍摄的画面。

3/9 右摄像头键

编号3和9功能相同，点触此区域或按键，显示前摄像头拍摄的画面。

4/8 后摄像头键

编号4和8功能相同，点触此区域或按键，显示后摄像头拍摄的画面。

5 摄像头所显示的画面

显示当前摄像头后视画面。

10 主页键

点触主页键，切换到主页。

11 画面设置键

点触画面设置键，如下图：



提醒：在启动倒车时，整机的音量在原音量的基础上会有所减小。倒车结束，恢复原有音源音量。

注意

- 360环视影像系统是一项便利的功能，但不可用来代替正确的车辆操作，因为系统在某些角度会无法侦测到物体。
- 操作车辆之前，请务必查看并确认移动车辆是否安全、移动车辆时请慢速移动。
- 360环视影像是经由车辆前方、后方及左、右车外后视镜上的各个摄像头拍摄的画面所组成处理而成的模拟视角，因此360环视影像中的物体距离比实际来得远。
- 恶劣的天气或车外亮度不足时会使各摄影机的拍摄影像不清楚，此时倒车请特别小心。
- 如路边高起的人行道或车辆等较高的物体显示在画面上时，其影像可能无法对正。若位于拍摄死角时也可能无法显示于画面上。

考拉FM

点触主界面的考拉FM图标【考拉FM】，进入考拉主页面，如下图：



点触播放器，会进入播放器界面，如下图：

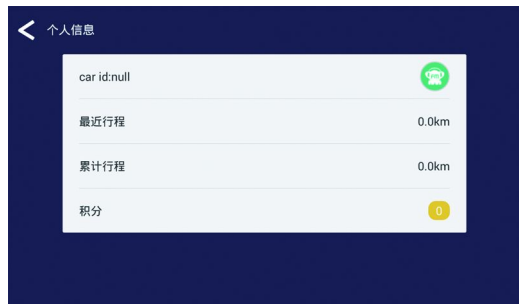


点触【◀】为上一曲；点触【▶】为下一曲；点触【▶|】为播放下一曲。

点触【我的】，进入用户界面。

驾驶之前

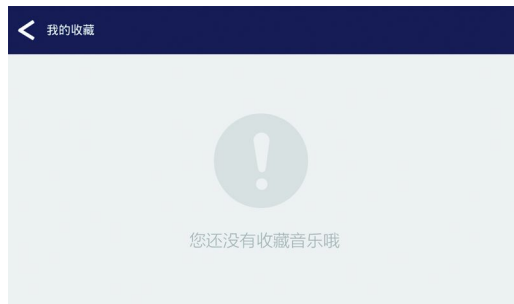
- 点触【新用户】，会显示个人信息：



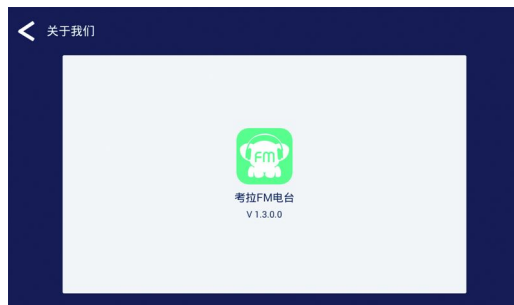
- 点触【播放历史】，会出现如下界面：



- 点触【我的收藏】，会出现如下界面：



- 点触【关于我们】，会出现如下界面，查看考拉的相关信息。



时钟显示

在整机的右侧，配备独立的时钟显示模块。



1 时钟显示区

时钟显示区可以显示当前的时间，精确到分钟，此区域显示的时间即为当前系统时间，整个时钟模块不可触摸操作。时钟共4种风格，短按显示器右侧硬按键可循环切换时钟显示风格。

2 车外温度显示区

右侧显示当前车外温度。

性能指标

项目	参数值
电源电压	工作电压 DC 9.0~16.0伏（参考电压）
工作温度范围	-30℃ ~ +70℃
保存温度范围	-40℃ ~ +85℃
输出阻抗	4 欧
输出功率4×20W	4声道有效输出功率
音量调节 (VOL)	最小为0，默认值为15，最大为39
蓝牙有效距离	10米内

常见故障排除

娱乐部分常见问题

现象	可能的原因	解决方法
显示屏过暗	亮度设置不当	进入设置->屏幕设置，调节屏幕亮度
	汽车前方大灯常开	关闭汽车大灯
显示屏黑屏	显示屏已关闭	触摸屏幕可打开屏幕显示
不开机	电器电源或汽车保险丝熔断	请本公司授权服务商更换正确型号的保险丝
无声音输出	整机静音	短按导航面板上静音键或短按顶条静音图标
	播放视频时，返回了目录、主页，或进入了设置界面	此时视频处于暂停状态，进入视频界面继续播放
蓝牙音乐模式无声音	切换到了蓝牙音乐但未播放	从手机播放蓝牙音乐或者在蓝牙音乐短按播放键
AUX模式无声音	接入AUX切换到了AUX模式，但未输入音频	从AUX输入音频
音量小	声音调节较小	旋转导航面板上开关机键/旋转音量调节键调节音量
	声道平衡位置处偏离中心位置较远	进入设置->音效设置，将声道平衡调节到中间位置
收音机搜索不到有效电台	收音机天线未插好	正确连接收音天线
无法定位	GPS天线未插好	正确连接GPS天线
	车内前挡风玻璃是否有金属防爆膜信号被遮挡	进入导航模式查看GPS天线的信号；贴非金属膜
	车辆处于GPS信号较弱的区域	建议将车辆开到空旷的区域，观察是否正常定位

驾驶之前

现象	可能的原因	解决方法
导航声音小	设置不合适	1、进入设置->声音设置，调节导航音量 2、短导航主页面右上角音量图标，弹出音量条，调节导航音量
导航在后台运行无导航声音或导航界面无后台收音机等声音	混音开关处于关闭状态	进入设置->系统设置，打开混音开关
倒车无信号或进入360环视模式无信号	360控制器未上电或360控制器与主机断开	检查360控制器供电及其和主机连接线
插入U盘无法进入USB模式	U盘质量差	确保U盘是正版U盘，质量有保证
	U盘内不含任何音频、视频或图片资源	检查U盘是否有可用媒体内容
插入U盘响应慢	U盘质量差	确保U盘是正版U盘，质量有保证
	U盘大于32G限制	请使用32G以内的U盘
	U盘文件夹层级太多，文件夹个数太多	清理U盘，保证U盘层级目录清晰
	U盘内有大容量EXE文件、大容量DAT文件	清理U盘，移除大容量的非媒体类文件
音频、视频文件提示不支持、卡顿、马赛克、不播放等现象	音视频文件损坏	确保此音视频在家用电脑播放可正常播放
	视频分辨率超过1920*1080, 码流超过50M/S	保证播放的文件在规定范围内
	非视频类DAT格式文件	DAT文件比较特殊，分为视频格式和数据格式，数据格式的DAT文件不支持

导航常见问题

本产品通过为您提供引导提示信息，使您安全到达目的地。请仔细阅读下列注意事项，从而确保您正确使用本导航系统。

注意

- 本产品并不能取代您自己的判断。本导航系统提供的任何路线建议不得违反任何当地交通法规或取代您的个人判断和/或安全驾驶经验。如果导航系统提示您进行不安全行驶或到达非法的地点，使您处于不安全的情况或引导您进入您认为不安全的区域，请勿遵循路线行驶。
- 驾驶过程中，请仅在必要且安全驾驶的情况下扫视屏幕，请勿进行连续多步操作或使用任何需要长时间注视显示屏的功能操作。如果需要进行上述操作，请以安全合法的方式在安全合法的地点停车。
- 当使用导航系统寻找/前往紧急服务机构时，请在驱车前往之前联系相关部门以便确认和核实其可用性。地图数据中并没有包含所有紧急服务机构（如警察局、消防队、医院和诊所）的位置。
- 导航程序使用的地图数据是在本产品生产时最新的地图数据。由于设施、道路和地区的变化，可能会出现导航系统无法指引您到达目的地的情况。在这种情况下，请根据您的判断来行驶。
- 地图数据的设计只能为您提供推荐路径，并不能周全考虑到推荐路线的安全因素或到达目的地所需的时间长度。系统不能反映封路或道路施工、道路特性（如路面类型、坡度或等级、重量或高度限制等）、交通堵塞、天气条件或任何可能会影响您驾驶安全或到达时间等因素。如果导航系统无法为您提供推荐路线，请根据您的判断走行。

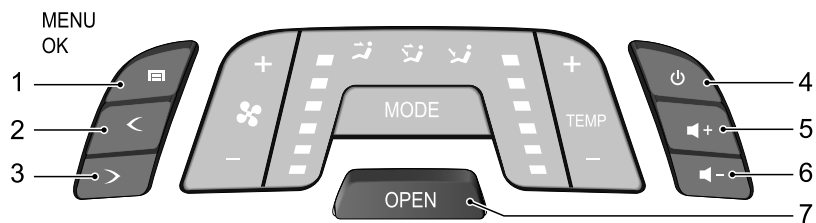
注意

- 可能会出现导航系统错误显示车辆位置的情况。在这种情况下，请按照当前驾驶状况做出判断。请注意，在这种情况下，导航系统应该会自动纠正车辆位置，但是有可能需要您自行纠正位置。如果出现这种情况，请在操作前以安全合法的方式在安全合法的地点停车。
- 在调节音量时，请确保您可听到外部交通和紧急车辆的声音，避免导致事故的发生。
- 请确保任何其他想要使用本导航系统的人员都仔细阅读上述注意事项并遵照下列说明。

如果您对本使用手册有关导航系统的描述存在不明之处，请在使用本导航系统前联系您本地的授权导航经销商。在使用本导航系统前，请仔细阅读本使用手册。本使用手册包含安全高效使用本产品的的方法。由于未遵循本书中所载说明所引起的问题，恕不承担责任。

车内显示屏


功能键说明



- 1 设置界面/确定
- 2 选择键
- 3 选择键
- 4 开/关机键
- 5 音量加
- 6 音量减
- 7 吸顶屏弹开按键


基本操作

开机、关机



按面板上的OPEN按键，翻开吸顶屏到恰当的观看位置。点火开关位于“ACC（解锁）”/“ON（开启）”位置，按面板上的, 系统开机，数秒后进入界面。

主机若无信号，会输出如下界面：



按下车内显示屏的功能键进入参数设置界面：



可以通过按功能键<或>选择【亮度】、【对比度】、【饱和度】、【语言/Lng】、【恢复出厂设置】对车内显示屏进行参数设置，移动到所需设置项目后按功能键进入，通过按功能键<或>设置，完成后按功能键返回上层菜单，选择【返回】退出参数设置界面。

起动和驾驶

- 164 起动和驾驶之前
 - 164 点火开关
 - 166 无钥匙起动系统
 - 169 起动/停止
 - 170 驾驶
 - 171 换挡杆
 - 172 充电要求
 - 177 电动液压助力转向
 - 177 制动系统
 - 181 泊车辅助系统
 - 184 轮胎
 - 185 装载
-

起动和驾驶

起动和驾驶之前

- 确保按照“维护和保养 - 车主检查”中的规定，对车辆进行了每日/每周维护性检查。
- 检查确保座椅的位置正确。
- 检查确保所有后视镜调整到位。
- 检查确保所有照明灯、信号系统和警告指示器处于正常运转状态。
- 检查确保所有乘员已正确系好安全带。

将点火开关打到“ON（开启）”位置，检查确保所有警告灯和计量表运行正常（请参阅“警告灯和指示灯”）。

注意

在阅读本章节之前，请您确保已阅读了本手册“驾驶之前”章节，您对车辆及其设备已有了充分的了解。

点火开关

钥匙起动



车辆运行时，切勿将钥匙拔出。否则您将无法控制车辆的方向。

将点火开关关闭后，务必将钥匙拔出，尤其是如果将儿童单独留在车内时，更应如此。

切勿将点火开关关闭以进行惯性滑行，因为在此情况下无法获得制动助力器和动力转向装置的协助。

点火开关有以下挡位：

LOCK（上锁）：点火开关关闭。在此位置仅可以插入或拔出钥匙。将钥匙从“LOCK（上锁）”位置拔出后，点火开关将锁止转向管柱，以防止转向盘转动。

ACC（解锁）：转向管柱解锁，个别电器和附件可以工作，如：收音机、点烟器等。

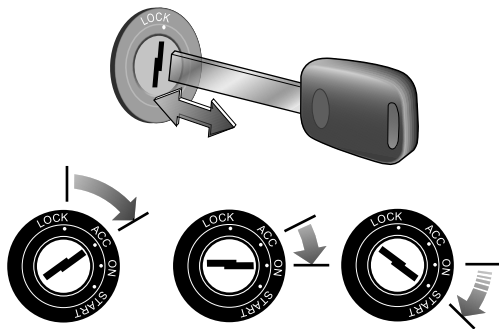
提醒：可能需要稍微转动转向盘，以便解开转向锁。

提醒：切勿长时间将钥匙留在“ACC（解锁）”位置，以防止不必要的电池电量流失。

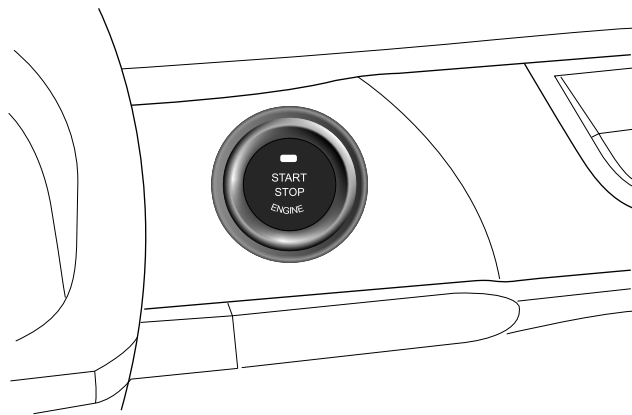
ON（开启）：点火开关开启，所有的仪表、控制装置和电路都可以工作。

START（起动）：起动电机运行，起动后，应立即松开钥匙，钥匙自动从“START（起动）”位置回到“ON（开启）”位置。

起动和驾驶



无钥匙起动



2

提醒：车辆配备有一键启动开关，即按钮式起动的启停开关，若要使车辆启动，带PEPS遥控钥匙必须在车内。若要换出驻车挡，车辆必须处于ON位置，且必须踩下制动踏板。

注意

由于车辆的配置不同，无钥匙起动系统的控制策略会略有不同，请根据您车辆的实际配置进行操作。

ACC (黄灯)：当车辆上的电机没有运行时，将点火开关处于ACC位置，可消耗蓄电池电量，如果蓄电池耗电时间过长，可能不能起动车辆。

起动和驾驶

类型一

当车辆上的电机没有运行时，不踩下制动踏板，按下该按钮一次，会使点火开关处于ACC位置。

类型二

当车辆起动认证失败且在N挡时，点火开关会切换到ACC；当车辆运行时且非P挡，按下此开关会切换到ACC；紧急熄火时且非P挡，点火开关会切换到ACC。

ON(黄灯)：所有的仪表、控制装置和电路都可以工作。

类型一

当车辆上的电机没有运行时，不踩下制动踏板，按下该按钮两次，会使点火开关处于ON位置。

类型二

当车辆上的电机没有运行时，不踩下制动踏板，按下该按钮一次，会使点火开关处于ON位置。

START(绿灯)：该位置用于行驶和起动车辆。当车辆上的电机没有运行时，踩下制动踏板，按下并松开该按钮，电机会计动。绿灯用于提示满足启动条件，启动结束后转为黄灯。

OFF：该位置使车辆上的电机关闭。换挡杆必须在N驻车挡位置，电机才能关闭。

如果车辆靠近强无线电天线信号，可能会对遥控门锁系统产生干扰，启停开关将不起作用。

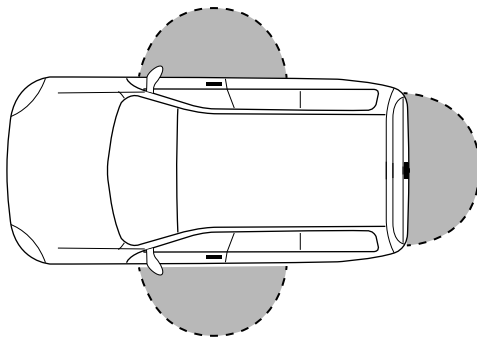
无钥匙起动系统

无钥匙解锁

当所有车门都已闭锁时，携带遥控钥匙进入感应区域，按门把手上的微动开关或者尾门开关，中控锁将自动解锁。解锁成功后转向灯闪2下，之后30秒内如果没有执行以下任何一个操作，则中控锁将自动重新闭锁：

- 打开任何一个车门
- 电源挡位切换至非OFF挡
- 操作中锁解锁/闭锁

提醒：也可以用遥控钥匙上的中控解锁按键开锁，按一下中控解锁按键，中控锁自动解除。



无钥匙闭锁

当驾驶员车门或者前排乘客车门为解锁状态时，携带遥控钥匙进入感应区域后按下门把手上的微动开关，或行李箱盖上的尾门开关，方向灯闪1次，同时报警喇叭短响1次（根据配置），所有车门闭锁，同时车辆进入预设防状态。如果有下列情况之一，按下微动开关后车门不会闭锁：

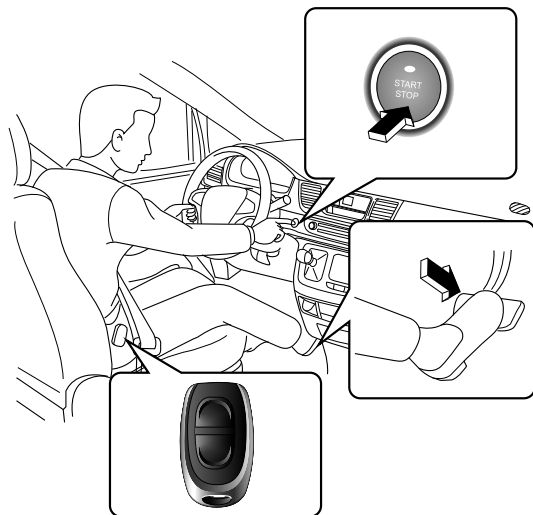
- 电源挡位在非OFF挡
- 遥控钥匙留在车内
- 遥控钥匙不在感应范围内
- 遥控钥匙电能耗尽
- 驾驶员车门未关闭

提醒：也可以用遥控钥匙上的中控上锁按键来闭锁车门，按一下中控上锁按键，中控锁自动闭锁。

无钥匙起动

当遥控钥匙在车内时，踩住制动踏板并且换挡杆位置在N挡，则启停开关上的绿色指示灯亮，表示可以点火，此时按一下启停开关即可发动电机。

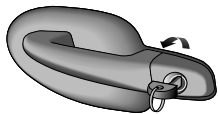
提醒：如果没有踩住制动踏板，每按一下启停开关，电源挡位将在OFF、ACC、ON之间循环切换。如果遥控钥匙不在车内，踩住制动踏板后，指示灯不会亮，按下启停开关也将不会执行切换电源挡位或者点火动作。



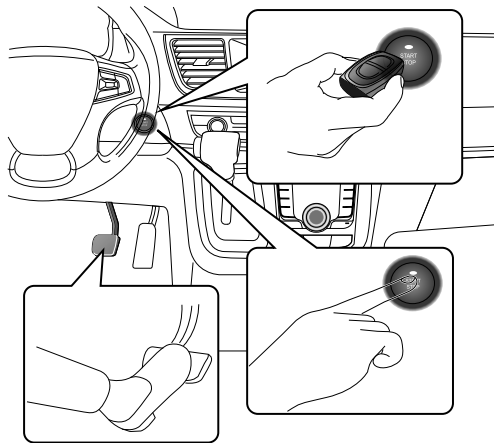
备份起动

当遥控钥匙电池电量耗尽时，无钥匙进入功能将失效，但仍然可以进行起动电机的操作。用机械钥匙打开车门进入车内，此时系统可能处于防盗状态，所以会触发报警器报警，属于正常情况。

起动和驾驶



换挡杆位置在N挡，踩住制动踏板，将遥控钥匙靠近（遥控钥匙前端垂直放于启停开关上或遥控钥匙平贴在启停开关上，请以您的车辆实际状态为准）启停开关，等待启停开关上的绿色指示灯亮起，在指示灯亮起后3秒内按下启停开关启动电机，此时系统将解除防盗。



起动和驾驶

紧急起动与熄火

车内有合法的遥控钥匙，换挡杆位置处于N挡，但制动踏板开关处于异常状态，此时请先将电源切换至ACC或ON（请以您的车辆实际状态为准），仪表提示“长按3秒起动”再持续按下启停开关3秒，电机也能起动。

车辆行驶中，若发生突发状况需要立即熄火，有两种途径可以实现：

- 1 3秒内持续按下启停开关；
- 2 3秒内连续3次按下启停开关。

提醒：电源状态根据换挡杆挡位位置切换至OFF或者ACC（N挡切换至OFF，非N挡切换至ACC）。

起动/停止

起动

将换挡杆置于“N”。

踩下制动踏板并保持。

将钥匙打到“START（起动）”位置，起动车辆。电机开始运行后，立即松开钥匙，点火开关将自动回到“ON（开启）”位置。

对于配备无钥匙起动系统的车辆，请参阅“点火开关”、“无钥匙起动系统”。

注意

组合仪表上的“READY指示灯（绿色）”用来表示车辆已准备就绪可以行驶。车辆启动后，组合仪表上的“READY指示灯（绿色）”点亮，在行驶过程中，该灯不会熄灭。

停止

将点火开关从“ON”位置打到“OFF”位置，以停止电机。

对于配备无钥匙起动系统的车辆，请参阅“点火开关”、“无钥匙起动系统”。

拉起驻车制动手柄。


起动和驾驶

驾驶

本车无需刻意的“磨合”，为了提高车辆的长期运行性能，我们强烈建议您遵守如下几点：

在首个3000 公里行驶时：

- 避免行驶过快和频繁变速。
- 切勿在任意挡位把加速踏板踩到底位置。
- 请尽量避免过度使用紧急制动。

 **行驶时，切勿在车上放置装有燃油的便携式容器。否则可能因泄露导致火灾。**

当在路面有水、雪、冰、泥浆、沙等危险路面驾驶时，请注意：

- 放慢您的车速并且谨慎驾驶，预留更多的制动距离。
- 在制动、转向或者加速的时候避免突然动作。
- 在前部车轮下使用沙、防滑链或者其它防滑材料，从而提供陷入冰、雪、或者泥浆中时所需要的牵引力。

打滑

如果您的车辆在潮湿公路上打滑，您不能控制您的车辆，原因是公路和您的轮胎之间摩擦力减小所致。路面情况、轮胎充气压力以及车辆速度的不同均可能导致打滑。它非常危险。

阻止打滑的最佳方法是降低您车辆的速度并且在您感到公路足够潮湿的任何时候保持谨慎。

涉水驾驶

通过积水路面时，为了避免损坏您的车辆，请注意：

- 在涉水行车前确定水深，车辆最大涉水深度为30厘米。

- 行车速度不得高于步行速度。
- 前方车辆及迎面车辆激起的水波，这可能会导致超过最大允许的涉水深度。



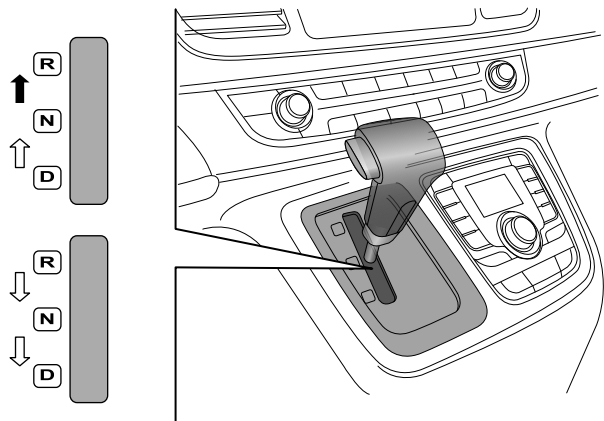
水和淤泥会影响制动系统，使制动距离增长，发生危险！

轻踩制动踏板，使制动零件保持干燥，恢复性能。

驶过湿滑路面时请勿紧急制动。

提醒：如果驶过积水路面，车辆上电机、高压电池组、传动系统和电子系统可能遭受严重损坏。

换挡杆



➔ 移动换挡杆时必须按下位于换挡杆上端左侧的锁止释放按钮。

⇨ 可以在不按下位于换挡杆上端左侧的锁止释放按钮状态移动换挡杆。

为了平稳驾驶，从N挡挂到前进挡或倒挡时应踩下制动踏板。

! 挂D（前进）或R（倒挡）挡前一定要检查车辆附近的人群情况，尤其是儿童。离开驾驶座前，一定要确认换挡杆在N挡位置；然后设置驻车制动并关闭电机。

注意

不要在踩制动踏板挂入R（倒挡）挡或D（前进）挡位置的状态下进行电机加速。车辆停在上坡路上时，请使用制动器或驻车制动。

挡位

R（倒挡）

! 挂入R挡或推出R挡前，车辆必须完全停下来。

使用此挡来倒车。


N（空挡及驻车）

挂入N挡位置前一定要完全停止车辆。车辆在稍微有坡度的坡上会自由滑下，除非踩制动或设置手刹制动。

D（前进）

这是前进挡位置。

充电要求

 在充电作业的操作过程中，不允许周围的人接触操作员、车辆和供电设备。

先将充电手柄与车身插座连接，再对充电装置进行操作。

充电结束后，要先关闭充电装置电源，然后将充电枪与整车充电插座分离，并将车身充电座口盖盖好，并关上车身充电座小门。

当充电桩出现故障时，立即通知相关专业人员进行解决，操作人员不可任意处理。

下雨天也可以进行充电，但在充电插拔过程中要注意对插拔充电枪和充电口的遮雨防护。如果遇到雷雨等极端天气建议停止充电作业。

充电前需要检查插座和插孔的状态是否良好。

在充电过程中，不允许插入钥匙进行起动等操作，严禁载人充电。

禁止快充和慢充同时充电。

充电设备要求

充电机要求

- 绝缘电阻 $\geq 10M\Omega$ 。
- 充电机低压辅助电源不低于15A，不超过20A。
- 由于车辆整车低压平台为12伏，充电时请使用低压输出为12伏的充电桩，避免损坏车辆低压设备。
- 充电机高压输出电压高于410伏。

特殊要求

- 充电设备必须满足标准GB/T 20234。

充电环境要求

- 充电设备的有些模块内部可能会产生电火花，为避免出现意外，请不要在加油站、有易燃气体或液体的地方进行充电作业。
- 充电作业时间会受外界温度影响。例如：温度低于0摄氏度时，所需的充电时比0摄氏度以上的时间长。

充电作业对于特殊人群的影响

在进行快速充电作业时，作业区域内可能会产生磁场干扰。建议携带可植入式心脏起搏器、可植入式心血管除颤器的用户远离充电作业中的车辆。

电磁场干扰可能会影响医疗电子设备的正常功效，例如：可植入式心脏起搏器、可植入式心血管除颤器等设备。可能会导致携带可植入式心脏起搏器、可植入式心血管除颤器等用户的受伤或死亡。

如果您携带可植入式心脏起搏器或可植入式心血管除颤器等设备，当车辆在进行充电作业时，请务必保证：

- 不逗留在车内。
- 不因为拿取乘客舱的物品等原因进入车内。
- 不因为拿取尾门处的物品等原因去打开尾门或进入车内。

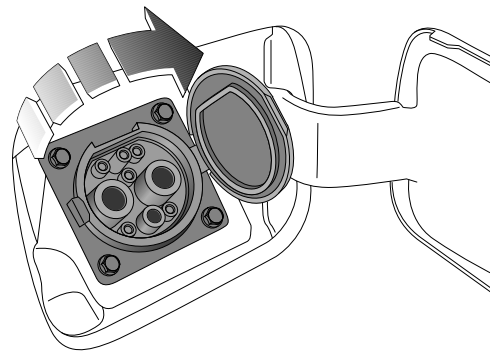
提醒：当车辆不进行充电作业时，特殊人群可以放心地乘坐、驾驶车辆。

快速充电作业

快速充电作业时，请关闭点火开关，并拔出钥匙，等待3-5分钟，遵照如下说明操作：

- 1 选用与本车型匹配的标准的直流充电枪。
- 2 按下位于仪表板中部的充电口门开关，打开车身充电口小门。右侧移门打开时，充电口门将无法开启。充电口门打开时，右侧移门不允许开启。如果误操作开启右侧移门，右侧移门仅能向后运动一小段距离，待充电口门关闭后，右侧移门往里推后可正常开启。
- 3 用手轻按松开车载充电座上的塑料卡扣。
- 4 打开充电座上的塑料盖。

2



起动和驾驶

- 取下充电桩上的直流充电枪。
- 将充电枪与车身充电口的充电插座相插接，并用充电枪柄上的锁止机构锁止充电枪和充电座的联接。
- 将充电枪与充电设备相连接，按充电桩上的指引操作，开启充电设备的电源。
- 当充电枪连接完成后，组合仪表上的“充电连接指示灯（红色）”会点亮。
- 在充电过程中，组合仪表上的“充电状态指示灯（黄色）”会闪烁。
- 充电完成后，“充电状态指示灯（黄色）”会熄灭，请先关闭充电设备的电源，再拔下充电枪。
- 将车身充电口塑料盖、充电口小门依次合上盖好。

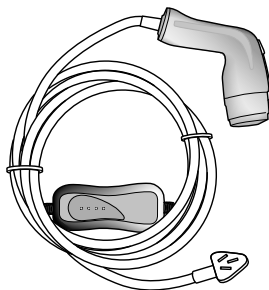
注意

请选用与本车型匹配的标准直流充电桩或充电设备。车辆充满电后SOC会有个自校准功能，当您每间隔2-3次对车辆进行浅充（未充到99%）后，需要对车辆进行一次完全充电（充满）。

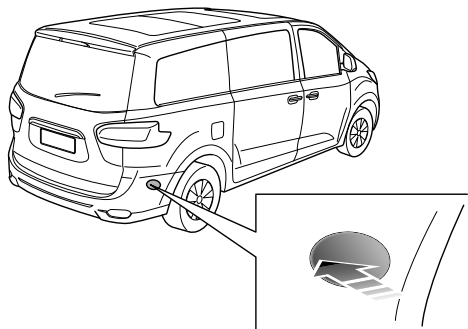
慢速充电作业

慢速充电作业时，请关闭点火开关，并拔出钥匙，等待3-5分钟，遵照如下说明操作：

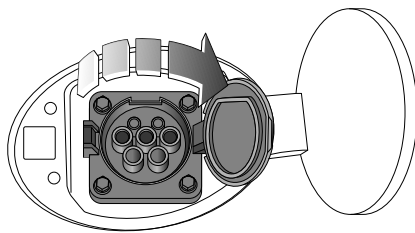
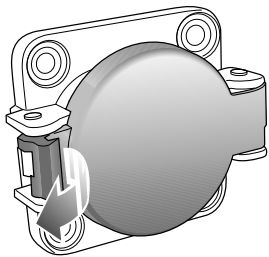
- 选择220V/16A，有可靠接地的三孔插座。
- 取出放在驾驶员座椅下的储存箱内的充电枪。



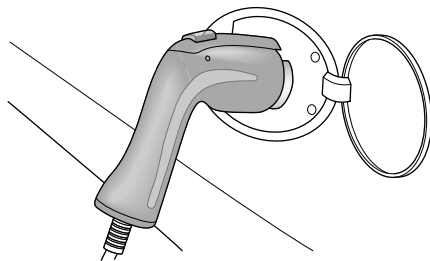
- 将充电枪的交流输入电缆插头插入220V/16A插座内。
- 用手轻按慢速充电口门，打开后保险杠旁边的充电口小门。



- 5 用手轻按松开充电口小门内的充电座上的塑料卡扣，打开充电座上的塑料盖。



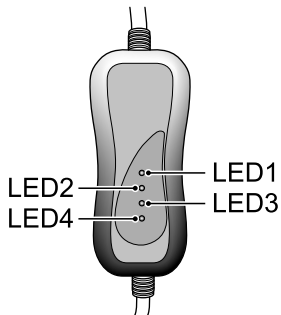
- 6 将充电枪与车身充电口的充电插座相插接。



- 7 当充电枪连接完成后，组合仪表上的“充电连接指示灯（红色）”会点亮。
- 8 以上操作步骤完成后，系统会在20秒左右自动充电。

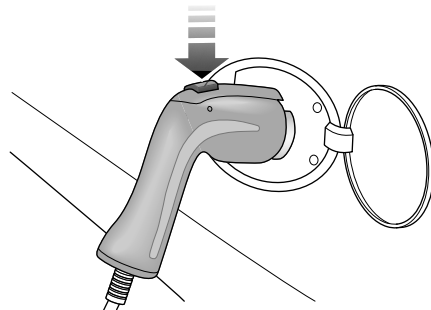
起动和驾驶

- 9 在充电过程中，组合仪表上的“充电状态指示灯（黄色）”会闪烁，控制盒上面的LED1电源指示灯（绿色）常亮，LED2状态指示灯（绿色）常亮，LED3故障指示灯（红色）熄灭，表示车辆正常充电。控制盒上指示灯在充电过程中的其它情况请参见下表。



充电状态	LED1电源指示灯（绿色）	LED2状态指示灯（绿色）	LED3故障指示灯（红色）
未连接/充电结束	常亮	闪烁	灭
上电自检失败	常亮	闪烁	常亮
漏电	常亮	灭	常亮
通讯异常/未接地/过流	常亮	灭	闪烁
过压/欠压	常亮	常亮	闪烁

- 10 充电完成后，“充电状态指示灯（黄色）”会熄灭，按压充电枪上的开关取下充电枪。




- 11 将车身充电口塑料盖、充电口小门依次合上盖好。
12 将充电枪放回前门踏步暗盒中。

注意

紧急状态处理：在使用过程中，如发现起火，起烟或焦臭气味等紧急情况时，请立即关闭插座电源开关，对系统进行完全断电。当您每间隔2-3次对车辆进行浅充（未充到99%）后，需要对车辆进行一次完全充电（充满）。

电动液压助力转向

 电动助力转向工作时，长时间使方向盘位于极限位置会导致转向系统寿命减少甚至损坏。如果电动液压助力转向发生故障或者不能工作，则转动方向盘时变的非常沉重，这会极大地影响行驶安全性。



电动液压助力转向系统是通过电机来驱动液压泵来进行助力转向。根据车速、方向盘转动速度和方向盘转动角度自动调整转向助力。

电动液压助力转向系统的优点在于结构简单、节能、操纵手感较好。与传统液压助力转向系统相比，电动液压助力转向系统只能在实际转向时才需要能量，这种按需用电的工作方式可以降低动力损耗。

制动系统


行车制动

双管路制动液压系统

 行驶时，如果一条液压管路发生故障，组合仪表上的“制动系统警告灯（红色）” 将亮起；其可能导致制动踏板行程和作用力增加，制动距离更长，也可能导致车辆摆向一边。切勿通过一踏一放的方式恢复制动踏板的压力。如果一条制动管路出现压力故障，必须查明原因。请立即将车小心停下。应立即联系本公司授权服务商检修。切勿继续行车。

如果一条液压管路发生故障，另一条液压管路将继续运行。

一般状态


 务必确保地毯或其它物体不会妨碍制动踏板运行。切勿将脚放在制动踏板上休息，因为这样可能导致制动器过热、效能下降和过度磨损。如果制动片/制动蹄过度磨损，将发出刺耳的叫声或鸣叫，应用制动时，制动效能将会受到影响。应尽快联系本公司授权服务商检修。

如果驱动电机因某种原因停止运转，制动助力器在进行两次踏板操作后将停止运行，此时如果希望获得预期的制动效果，就需使用更大的力操作踏板。在这种情况下，制动距离可能更长。

如果未经经常使用车辆或长时间将其停放在车库中，制动系统的效能也会降低。应尽快联系本公司授权服务商检修。


起动和驾驶

潮湿状态

 在大雨天气、泥泞的道路上驾驶时，车辆制动效能将大幅下降。此时，应在确保您与其它车辆保持安全距离的情况下，用间歇性轻踩制动踏板方式使制动器摩擦组件保持干燥。在湿气很重的天气，可能每隔数公里就需要重复进行该操作。

冬季时，制动片和制动盘上可能会结冰或堆积盐分。间歇性轻踩制动踏板，可清除冰和堆积的盐分。

下陡坡

 过热的制动器可能降低其制动效能，并可能导致车辆向一侧摆动。


ABS（防抱死制动系统）

ABS用于防止车轮在紧急制动的情况下锁死，从而帮助您保持对方向的控制。无需特殊的驾驶技巧。

正常制动情况下（路面有足够的摩擦力，可以防止车轮锁死），ABS将不会被激活。

制动系统的一个重要组成部分就是电子制动力分配系统（EBD），用于在全负载情况下优化后轮制动力。

ABS的作用

 ABS不一定能缩短制动距离，根据路面情况的不同，制动距离可能会有较大差异。事实上，未带ABS的车辆在某些路面（如砾石路和有积雪的道路）上行驶时，制动距离可能更小。

当车辆处于高速运行状态或出现水路打滑（如路面有水，使轮胎无法与路面充分接触）的情况，ABS无法克服某些物理限制，为车辆提供较短的制动距离。

ABS可以更好地保护您自身和其它道路使用者的安全，免受不必要的风险。但您仍有义务遵守一般安全规则，并应适当考虑路面、天气和交通情况。

如果您使用的制动力超过了轮胎和地面间的附着力，足以导致一个或多个车轮锁死，那么ABS将自动开始运行。您将听到一声快速的震响，同时通过制动踏板会感觉到微震。

即使在打滑的路面进行紧急制动时，也请务必完全踩下制动踏板。ABS立即被激活，并将持续监测每个车轮的速度，然后根据可提供的摩擦力改变其制动压力。

起动和驾驶

这就可以防止车轮锁死，以确保对方向的控制。

驾驶带ABS车辆的注意事项

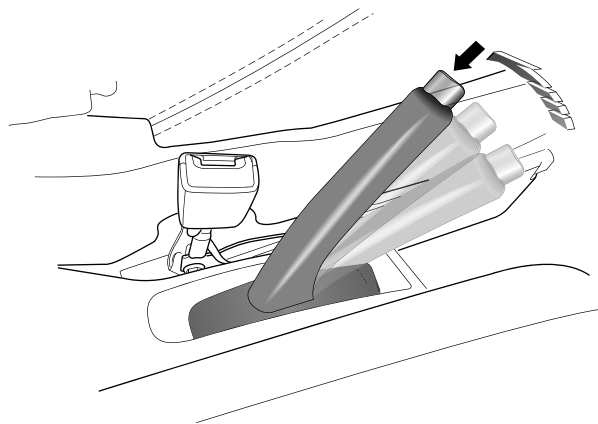
- 紧急制动的情况下，完全踩下制动踏板。
- 正常制动的情况下，稳步地对踏板施力，切勿采用快速一踏一放的方式。
- 切记制动时仍然可以使用转向控制。
- 使用ABS并不能消除某些危险，如：与前面的车辆靠太近行驶、路面打滑时行驶和行驶时过分追求速度等。
- ABS并不保证能缩短制动距离。
- 如果听到或感觉到制动踏板微震，请不必担心。这是ABS运行时的正常现象。


驻车制动

拉起驻车制动手柄

- 用力将制动踏板踩到底。
- 用力将驻车制动手柄往上拉动，并确保将其锁定在“上方”位置。
- 松开制动踏板，并确保车辆已处于静止状态。
- 如果车辆仍在移动，用更大的力将驻车制动手柄往上拉。

提醒： 停车时，换挡杆挂入N挡。



在点火开关位于“ON（开启）”位置时，拉起驻车制动手柄，组合仪表上的“驻车制动警告灯（红色）”  将亮起。

起动和驾驶

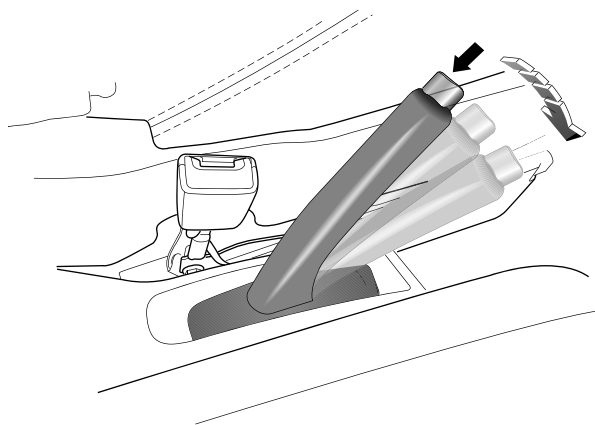
上坡停车

如果面向上坡停车，将前车轮转离路缘。如果面向下坡停车，将前车轮转向路缘。

松开驻车制动手柄

! 在打开点火开关前，切勿松开驻车制动手柄。否则车辆可能会溜坡，车辆将无法坡道起步。车辆行驶务必确保已完全松开驻车制动手柄，并且组合仪表上的“驻车制动警告灯（红色）”已熄灭，因为采用部分制动可能会导致后制动器过热、效能下降、过度磨损甚至可能引发事故。

轻轻将驻车制动手柄往上拉动，按下杆端部的按钮，再将手柄完全推下。



警告灯

与制动系统有关的警告灯有“制动系统警告灯（红色）”、“驻车制动警告灯（红色）”、“ABS 警告灯（黄色）”和“EBD警告灯（红色）”，请参阅“警告灯和指示灯”。

泊车辅助系统

提醒：您车辆上的泊车辅助系统的类型取决于您购买的实际车辆配置。

倒车雷达传感器

! 泊车辅助系统并不是始终可靠的，它仅仅起向导的作用！倒车雷达传感器可能探测不到某些类型的障碍物，例如：铁丝网或绳索类细小物体、靠近地面的小物体、锥状物体、某些表面不反射的物体。

倒车雷达传感器上应当没有污垢、冰和雪。如果倒车雷达传感器的表面有沉积物，会妨碍它的正常工作。所以在清洗车辆时，应避免用高压水枪近距离直接喷射倒车雷达传感器。

位于后保险杠中的四个倒车雷达传感器扫描车辆后部区域，判断是否有障碍物。如探测到障碍物，传感器就会计算它至车辆后部的距离，并以报警声响信号向驾驶员传送这一信息。非常重要的一点是，该系统仅仅是一个泊车辅助系统，不能把它作为观察和个人判断的替代物。

倒车雷达泊车辅助系统的工作状态：

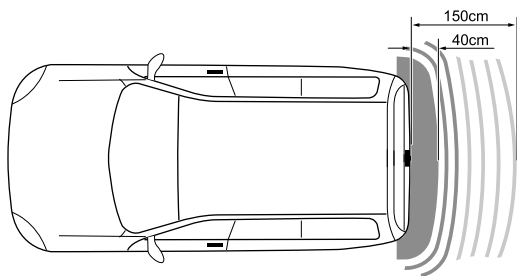
选择倒挡R后，泊车辅助系统会发出短促的“嘟”，提示系统自动开始工作。当选择其它挡位时，泊车辅助系统停止工作。

提醒：如果选择倒挡R后，系统发出长音鸣叫，表示该系统发生了故障，应尽快联系本公司授权服务商检修。

在倒车过程中：

当车辆距后障碍物距离约1.5米时，装置开始发出警报声，距离障碍物越近，警报声越急促。

当车辆距离后障碍物距离小于0.4米时，装置将发出连续警报声。此时如果继续倒车则障碍物将不能被有效识别。



起动和驾驶

前、后雷达传感器

! 泊车辅助系统并不是始终可靠的，它仅仅起向导的作用！雷达传感器可能探测不到某些类型的障碍物，例如：铁丝网或绳索类细小物体、靠近地面的小物体、锥状物体、某些表面不反射的物体。

雷达传感器上应当没有污垢、冰和雪。如果雷达传感器的表面有沉积物，会妨碍它的正常工作。所以在清洗车辆时，应避免用高压水枪近距离直接喷射雷达传感器。

位于前保险杠中的两个雷达传感器扫描车辆前部区域，位于后保险杠中的四个雷达传感器扫描车辆后部区域，判断是否有障碍物。如探测到障碍物，传感器就会计算它至车辆的距离，并以报警声响信号向驾驶员传送这一信息。非常重要的一点是，该系统仅仅是一个泊车辅助系统，不能把它作为观察和个人判断的替代物。

雷达传感器泊车辅助系统的工作状态：

选择倒挡R后，后雷达传感器开始工作。

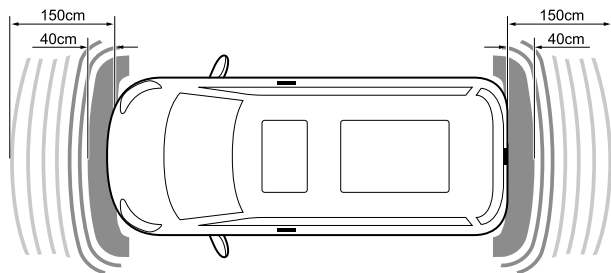
选择前进挡且车速小于10公里/小时，前雷达传感器开始工作。

提醒：如果选择倒挡R或前进挡后，系统发出长音鸣叫，表示该系统发生了故障，应尽快联系本公司授权服务商检修。

在泊车过程中：

当车辆距障碍物距离约1.5米时，装置开始发出警报声，距离障碍物越近，警报声越急促。

当车辆距障碍物距离小于0.4米时，装置将发出连续警报声。此时如果继续前行或倒车则障碍物将不能被有效识别。



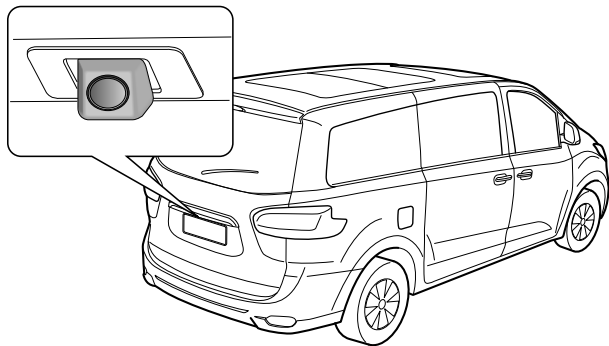
倒车摄像

! 倒车摄像泊车辅助系统并不是始终可靠的，它仅仅起向导的作用！摄像头视野范围是有限的，探测不到视野范围以外的障碍物。

倒车摄像泊车辅助系统的工作状态：

当选择倒挡R后，娱乐系统显示屏画面切换到倒车摄像的工作状态，显示屏显示车辆后方的景物图像，以供驾驶员倒车时参考。

当选择其它挡位时，倒车摄像泊车辅助系统停止工作，显示屏恢复倒车前的状态。

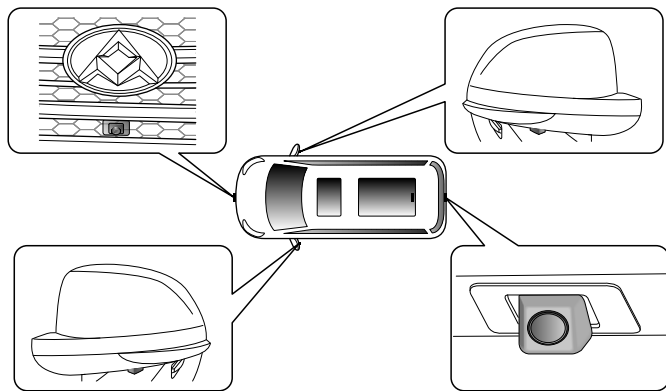


提醒：在车辆进入倒车状态时，摄像头输出静态倒车轨迹，静态倒车轨迹是以地平面为参照物，并显示在娱乐系统显示屏上，采用红、黄、绿三种颜色分段标识。

360环视

! 泊车辅助系统并不是始终可靠的，它仅仅起向导的作用！摄像头视野范围是有限的，探测不到视野范围以外的障碍物。

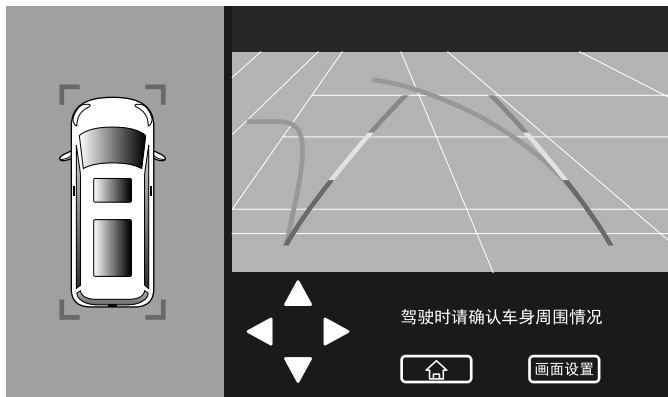
360环视系统包括4个摄像头，分别装在车身的前、后、左、右四个方向。



启动和驾驶

360环视系统的工作状态：

当选择倒挡R后，娱乐系统显示屏自动切换至360环视界面，驾驶员可以通过图像来判断车辆与障碍物的位置。



当车速小于30公里/小时，按下仪表台上的360环视开关，360环视系统将开启，娱乐系统显示屏会依据当前车辆的操作，切换至左转、右转、正常行驶的360环视界面。

提醒：可通过触摸娱乐系统显示屏上的前、后、左、右按键，选择想要观看的区域。

轮胎



使用不合格或受损轮胎是相当危险的！

如果车辆的轮胎过度磨损、损坏或充气气压不正确，请切勿驾驶。

切勿使车辆超载。

不正确的轮胎充气压力或车轮和轮胎总成不平衡可能会严重影响车辆的稳定性，尤其在高负载、高速度的情况下行驶时。气压不足也会增加滚动阻力、加速轮胎磨损、导致轮胎损坏甚至引发事故。

驾驶时，务必考虑轮胎的情况，轮胎发生故障的常见原因有：

- 与路缘相撞。
- 行驶经过深坑时。
- 行驶时，轮胎气压不足或气压过量

车轮定位不正确可能导致不均匀的胎面磨损。

防滑链

汽车在雪地上行驶时，建议在驱动轮上使用S型防滑链。

使用防滑链可提高在冬季路面状况下行驶的牵引力。如果希望安装防滑链，要谨记以下几点：

- 1 并非所有车轮和轮胎的组合皆可安装防滑链。安装防滑链时，确保只使用经认可的轮胎尺寸。
- 2 仅将防滑链安装在两个前驱动轮上。请遵守防滑链制造商的安装说明。

只有在雪地上驾驶时，才以所用防滑链允许的最高车速行驶。请遵守所在国家法规要求。回到无雪路面后，立即拆下防滑链。

冬季轮胎

如果预期会经常在冰雪覆盖的路面上行驶，车辆最好使用冬季轮胎。夏季轮胎因其结构(轮胎的宽度、橡胶成分、花纹类型等)原因在冰雪路面上是防滑能较差。虽然四季轮胎可提供在多数表面上的良好综合性能，但是它们在冰雪覆盖的路面上可能无法提供如您所期望的摩擦力或与冬季轮胎相同性能的水平。通常，使用冬季轮胎是为增加在冰雪覆盖的路面上的摩擦力。使用冬季轮胎后，可能会出现干燥路面行车的牵引力下降、道路的噪音增加和胎纹寿命缩短现象。换上冬季轮胎后，请注意车辆操控和制动方面的变化。

有关冬季轮胎可用性和选择合适轮胎的详情信息，请向本公司授权服务商咨询。

如果您选择使用冬季轮胎：

- 在所有四个车轮位置上使用同一品牌及胎面花纹类型的轮胎。
- 仅使用与原配轮胎在尺寸、负载范围和额定速度上相同的子午线轮胎。
- 如果您选用了额定速度较低的冬季轮胎，则切勿超过轮胎的最大额定速度。

装载


根据我国法规，驾驶员有责任确保车辆不超载。

提醒：最大允许总质量显示于安装在车辆右侧B柱前下部的车辆标牌上。本手册介绍了正确的整车质量参数，请参阅“整车质量参数”。

承载货物

货物应承放在两轴之间，既不能偏向前轴负载区域也不能偏向后轴负载区域。应均匀分布较重的货物，且最重的货物应放在两轴之间。

固定货物


 应将车内所有货物固定好，以防止货物移动导致的人身伤害。

提醒：驾驶员有责任确保货物已正确固定。

紧急故障处理

- 188 危险警告灯
- 188 三角警示牌
- 189 反光背心
- 189 更换车轮
- 194 牵引
- 195 跨接起动
- 197 更换保险丝
- 203 更换灯泡

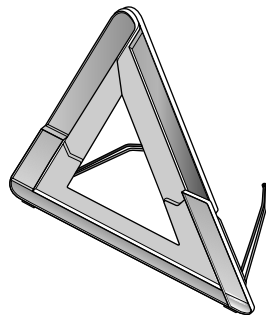
危险警告灯

当您驾驶汽车遇到问题需要停车或减速行驶时，应按下位于仪表板中部的危险警告灯开关，组合仪表上的“转向指示灯（绿色）”点亮闪烁，同时所有转向灯闪烁，以警示他人，并让警察知道您遇上了麻烦。

三角警示牌

三角警示牌放在副驾驶员座椅下的储存箱内。

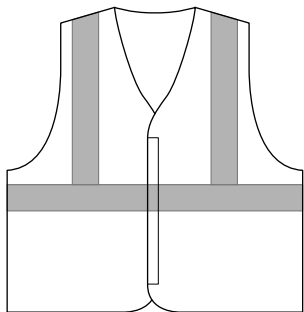
当您驾驶汽车遇到问题要将车停在路边时，您必须在车正后方约100米处的路边放置三角警示牌，以警示后面车辆。



反光背心

反光背心放在手套箱中。

当您驾驶汽车遇到问题要将车辆停在路边时，您必须穿上反光背心，以警示后面车辆。

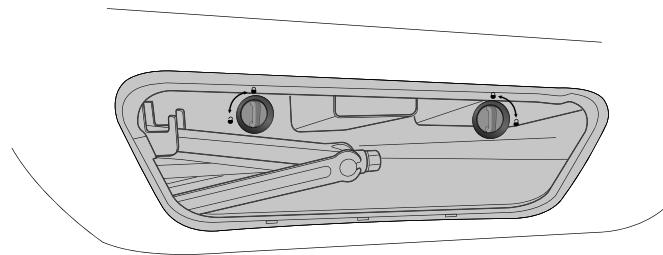


更换车轮

千斤顶



放置

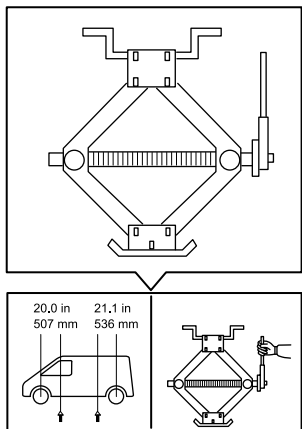
千斤顶放在副驾驶员座椅下的储存箱内。




紧急故障处理

规格

-  此千斤顶仅供更换轮胎使用。不可将其用于其他用途。
-  此千斤顶仅供您的车型使用，请勿将其用于其他车型。



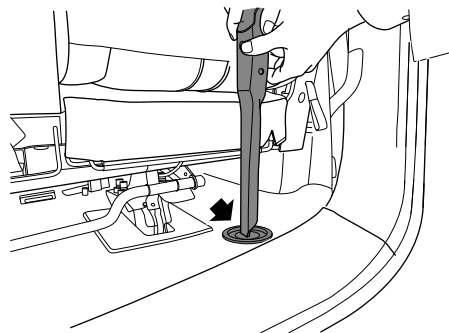
备胎

-  定期检查备胎的气压。使用胎压不正确的备胎会影响车轮稳定性，这可能造成危险，且对轮胎造成永久性伤害。

备胎安装在车身的后底部，可使用随车工具包中套筒扳手转动传动机构的支撑螺栓，使备胎装置的绳索松开和收紧，达到更换备胎的功能。

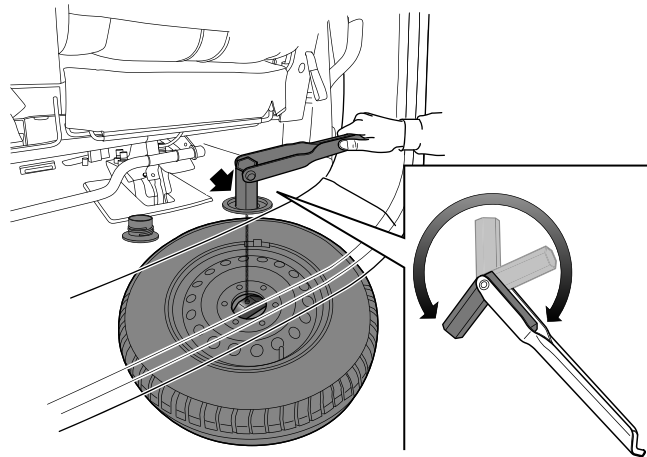
拆卸备胎

- 1 打开尾门；
- 2 用套筒扳手松开备胎装置六角螺栓盖；

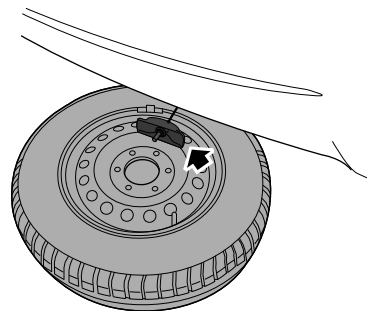


紧急故障处理

- 3 逆时针转动套筒扳手以降低备胎高度，直到备胎到达地面为止；



- 4 备胎到达地面后，持续逆时针转动套筒扳手并向外拉出备胎，禁止过度转动板板手，否则会损坏备胎装置；
- 5 从备胎中取出托盘。



安装备胎

- 1 把备胎放在地上，使气门朝上；
- 2 把备胎放在车辆下并在备胎中央安装备胎装置的托盘；
- 3 顺时针转动套筒扳手直到发出卡嗒声，备胎已安装到位。

注意

确保备胎装置的托盘对正备胎中心，否则会导致备胎从托盘上脱落并引发事故。

3

紧急故障处理

更换轮胎

车辆停置

! 请选择坚固的、水平的、不会妨碍交通的、且您本人不会有交通危险的地方停放车辆。

若您在公共道路上，请打开危险警告灯，并放置三角警示牌。

确保千斤顶所在地面坚固度足以支撑千斤顶及其将要举起的车辆，否则它可能会变得不稳而移动，并从而破坏车辆且/或造成人身伤害。

请使用合适的车轮塞固定住其它车轮。

若您位于较滑的地方，请勿使用千斤顶。若条件不适合使用千斤顶，或者您对安全完成任务的信心不足，请呼叫帮助。

确保前轮正指前方。

关闭驱动电机时，拉起驻车制动手柄，并将挡位调到N挡位置。

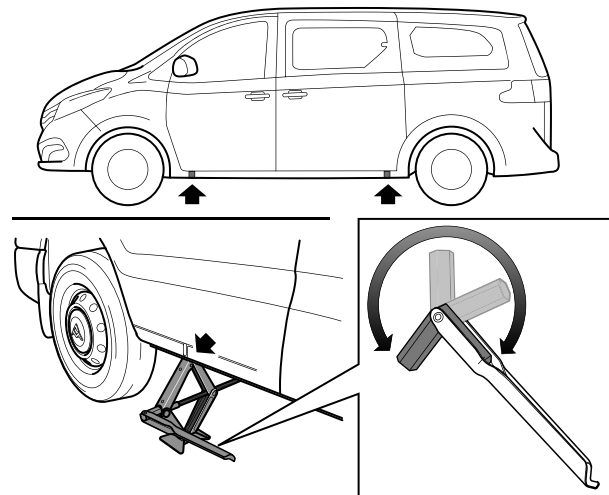
放置千斤顶

! 仅可在指定的顶起点使用千斤顶。顶起高度不应超过更换轮胎所必须的高度（例如高出地面不超过30厘米）。

使用千斤顶前，请先确保乘员已离开车辆。当车辆被千斤顶顶起时，不允许任何人把身体的任何部分置于车下。

举升时，必须使千斤顶垂直于车身。

把千斤顶放在车架下方的指定位置。顶起部位是焊接到车架上，通过两凸舌和一个隆起点来指引千斤顶的固定位置。



换上备胎



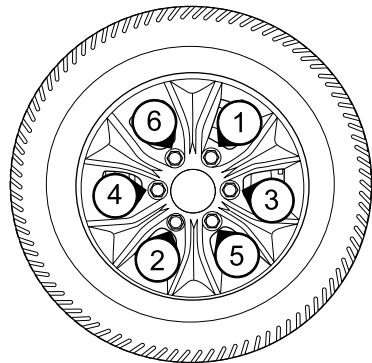
举升时切勿起动车辆。切勿走到举升起的车辆下面。

拆下车轮螺母前，请确定车辆稳定且不会滑动或移动。

需使用扭力扳手精确的检查车轮螺母拧紧扭矩，并在更换车轮后尽快检查胎压。

一定要将换下的车轮、千斤顶及随车工具包收至指定位置。若随意放置或放置不当，则它们可能在冲击或急刹时移动，造成破坏或人身伤害。

- 1 拆下备胎，请参阅“备胎”；
- 2 检查千斤顶是否仍然垂直于顶起点；如有需要请更换位置；
- 3 使用随车工具包中的套筒扳手，按逆时针方向拧松车轮固定螺母；
- 4 并用套筒扳手拧动千斤顶的中央螺钉，直至所需更换车轮恰好离开地面；
- 5 拆下车轮的固定螺母，并小心的搬下车轮；
- 6 换上备用轮胎，按顺时针方向固定车轮螺母；
- 7 放下车身并移开千斤顶；
- 8 按对角顺序（见图示）将车轮固定螺母完全旋紧，车轮螺母扭矩： $125 \pm 13\text{Nm}$ ；
- 9 收起换下的车轮、千斤顶、套筒扳手及随车工具包；
- 10 换下的车轮安装到备胎位置中，请参阅“备胎”。



注意

务必将备胎装置托盘完全升起并紧固，即使没有安装备胎。

紧急故障处理

牵引

被牵引时，请确保遵守国家牵引车辆的相关规定。

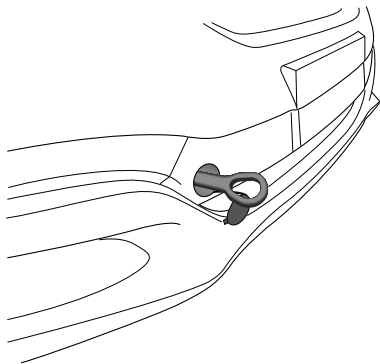
! 被牵引前告知施救人员，被牵引车辆为电动车，请阅读随车的救援信息卡。请在牵引前，拔下钥匙开关，整个牵引过程中，断开高压电池包上的手动维修开关。

牵引环

前牵引环安装位置类型一

若需从前方牵引本车辆，先将牵引环堵盖从前保险杠右侧处取下，将放置在随车工具包内的前牵引环拧至前保险杠右侧。

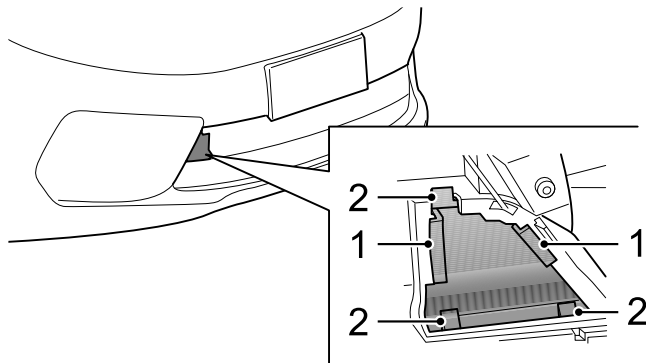
完成车辆牵引后，拧下前牵引环，再将牵引环堵盖固定在前保险杠右侧。



前牵引环安装位置类型二

若需从前方牵引本车辆，先将牵引环堵盖从前保险杠右侧处从上至下，沿滑槽取下，将放置在随车工具包内的前牵引环拧至前保险杠右侧。

完成车辆牵引后，拧下前牵引环，再将牵引环堵盖从下至上，沿滑槽卡入，通过3个卡角固定。



1 滑槽

2 卡角

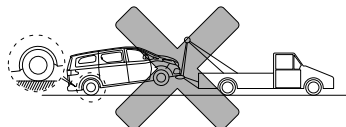
注意

禁止后轮着地拖行，或者使用板车进行直接托运。车辆从牵引车上装卸时，后轮着地的情况下，速度不能高于5公里/小时。后轮离地牵引时，牵引速度不能高于30公里/小时，牵引距离不能大于50公里。不得用EG10牵引其它车辆。禁止倒车牵引，否则会损坏电驱系统内部齿轮机构。

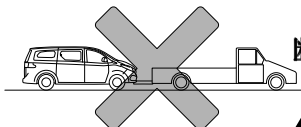
紧急故障处理

跨接起动

断开蓄电池连接



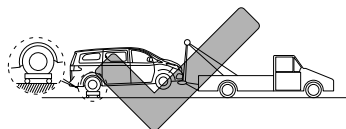
禁止后轮着地拖行



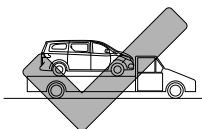
禁止后轮着地拖行



进行蓄电池相关作业时，务必穿戴防护手套及护目镜。
请勿在蓄电池区域使用明火、造成火花或吸烟。您会受重伤，车辆也会受损。

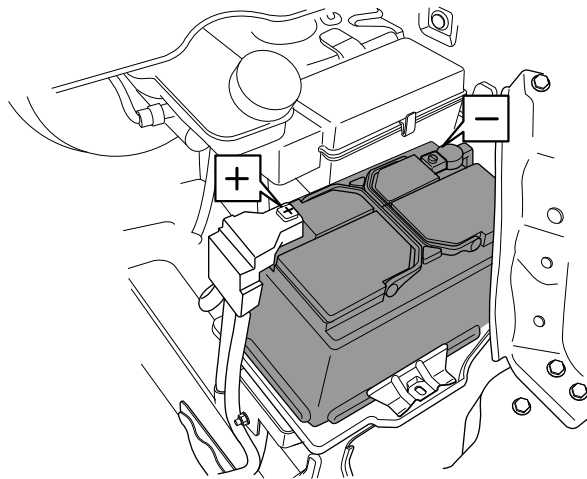


允许后轮离地拖行



允许后轮离地拖行

如欲断开蓄电池连接，请务必先断开负极（-）接地端，然后才是正极（+）。连接蓄电池时，请先安装并紧固正极电缆（+），然后才是负极（-）电缆。并用凡士林油盖住端子。



3

注意

- 断开蓄电池之前，务必关闭电机及全部电气设备。断开时，请勿让端子接触到车身的金属部件。所产生的短路可能造成电火花。
- 若正负极连接电缆反向，将造成电气系统损坏。

跨接起动



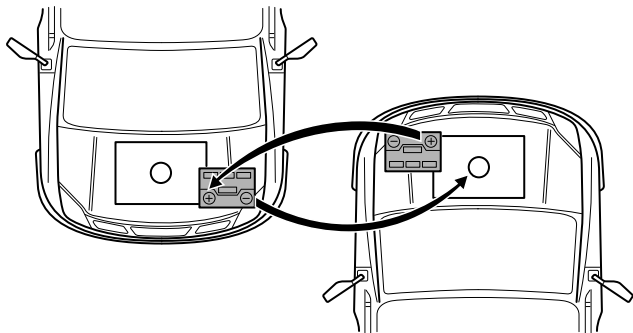
决不允许推动或者牵引车辆起动。

保证两个蓄电池的额定电压相同（12V），而且跨接电缆是被认可的用于12V汽车蓄电池的电缆。

跨接

- 使两车尽量靠近。
- 关闭全部电气设备。
- 用红色的跨接电缆连接两个蓄电池的正极（+）。
- 把黑色的跨接电缆从供电蓄电池的负极（-）连接到需充电蓄电池车辆的接地点（不是负极）。
- 确定各处连接装置均接触良好。
- 检查跨接电缆有无接触到任何电机起动时的运动部件。
- 检查两部车辆的驻车制动手柄是否合上，且换挡杆是否处于N挡。

紧急故障处理



起动

起动供电蓄电池车辆，并让其运行几分钟。

- 起动需供电蓄电池的车辆。
- 车辆起动后，使其运行两分钟以上。

提醒：如果尝试几次后没有能起动，车辆很可能需要维修。

断开

- 关闭供电车辆发动机或驱动电机。
- 确定导线端不会相互接触。
- 拆卸跨接电缆。拆卸的过程和连接的过程相反。

注意

在跨接电缆拆卸前禁止打开被起动车辆的任何电器。

更换保险丝

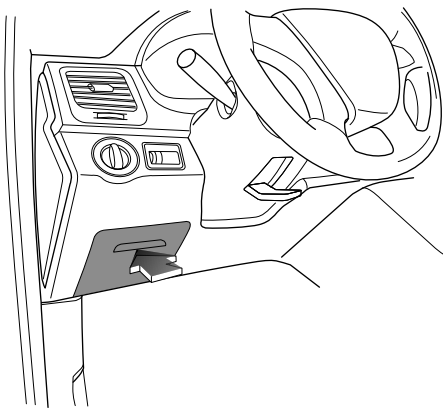
本车辆的保险丝分别位于三个盒中。

注意

车辆上的任何电气零部件溅到液体都会损坏，请务必将任何电气零部件上的盖子盖好。保险丝规格列表上的内容根据车辆配置、技术状态会不断进行更改，请以您的车辆实际状态为准。

驾驶舱保险丝盒

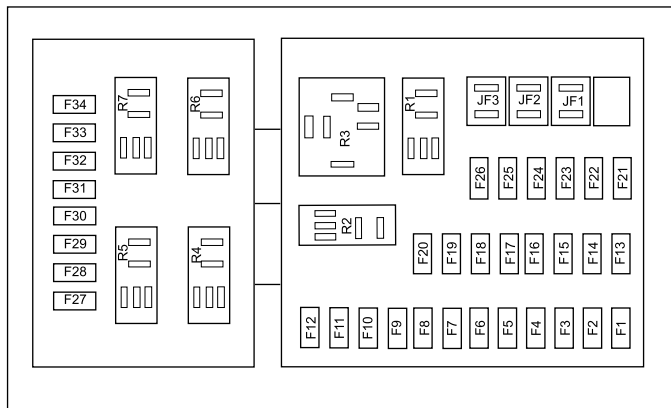
驾驶舱保险丝盒位于驾驶员侧下储物盒的后方。



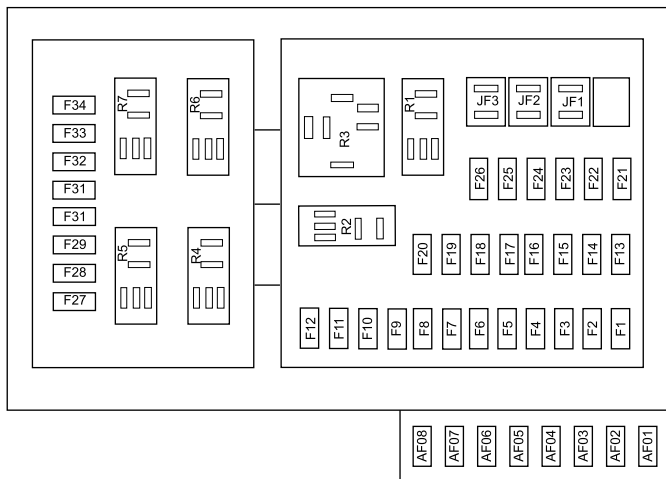
紧急故障处理

驾驶舱保险丝盒内的保险丝可通过驾驶员侧下储物盒盖背面标签加以识别。

类型一



类型二



驾驶舱保险丝规格

保险丝	规格	功能
F1	10A	整车控制器
F2	10A	组合仪表/车身控制器
F3	10A	安全气囊
F4	5A	ABS
F5	10A	制动开关/自适应大灯控制/胎压监测控制器
F6	7.5A	换挡杆电源/雷达

紧急故障处理

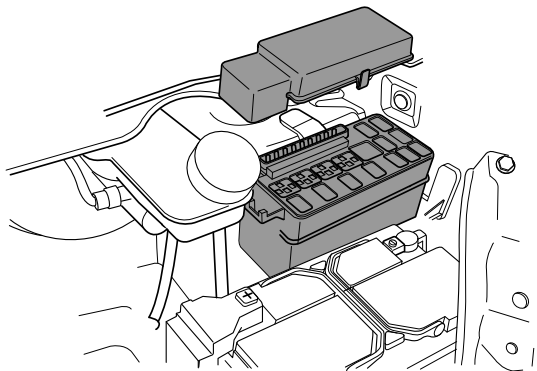
保险丝	规格	功能
F7	15A	车身控制器（后雨刮）
F8	20A	车身控制器（门锁）
F9	10A	车身控制器（室内灯）
F10	15A	后点烟器
F11	10A	车身控制器（后洗涤）（无车联网）
F11	15A	车身控制器（后洗涤）（有车联网）
F12	10A	PEPS控制器
F13	15A	电动天窗
F14	15A	车载逆变器
F15	25A	玻璃升降电机（左）
F16	25A	玻璃升降电机（右）
F17	5A	后鼓风机反馈
F18	10A	车身控制器/车载逆变器/外后视镜开关
F19	15A	前点烟器
F20	10A	音响主机/顶显示屏/天线
F21	10A	诊断接口/胎压监测
F22	15A	360全景控制器
F23	15A	音响主机（非阿里系统）
F23	30A	音响主机（阿里系统）
F24	10A	组合仪表/驱动电机防盗
F25	15A	喇叭

保险丝	规格	功能
F26	10A	空调控制面板/自适应大灯控制器
F27	5A	前鼓风机反馈
F28	7.5A	起动机控制
F29	10A	雨量阳光传感器/空调/天窗
F30	10A	前洗涤
F31	30A	车身控制器（外部灯）
F32	15A	第一排座椅加热
F33	15A	行李箱电源
F34	7.5A	后视镜加热
AF01	25A	左侧电动座椅
AF02	25A	右侧电动座椅
AF03	20A	驾驶员座椅加热
AF04	20A	副驾驶座椅加热
AF05	10A	电动折叠后视镜
AF06	10A	前排座椅电动腰托
AF07	10A	驾驶员电动座椅
AF08	10A	副驾驶电动座椅
JF1	30A	右侧电动滑移门
JF2	30A	电动尾门
JF3	30A	左侧电动滑移门

紧急故障处理

前舱保险丝盒

前舱保险丝盒位于前舱盖底部舱壁右侧（当从汽车前部观察时）。

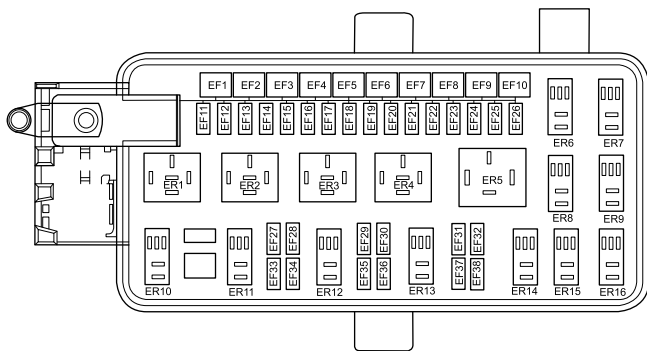


注意

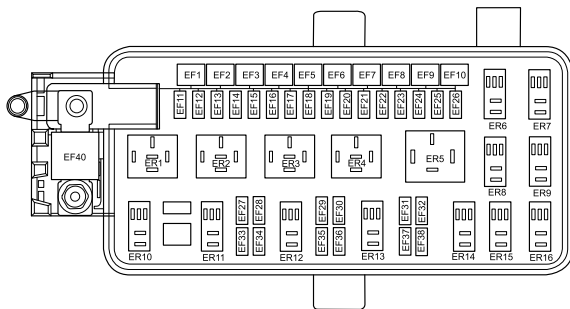
在打开保险丝盒盖之前，请务必确保保险丝盒周边环境干燥，确保任何方向都没有液体流入打开盖子的保险丝盒中，否则将损坏保险丝盒，引起严重后果。

只需拆下前舱保险丝盒的盖子，就能接触到保险丝。前舱保险丝盒保险丝可通过保险丝盒盖背面印刷的标签加以识别。

类型一



类型二



紧急故障处理

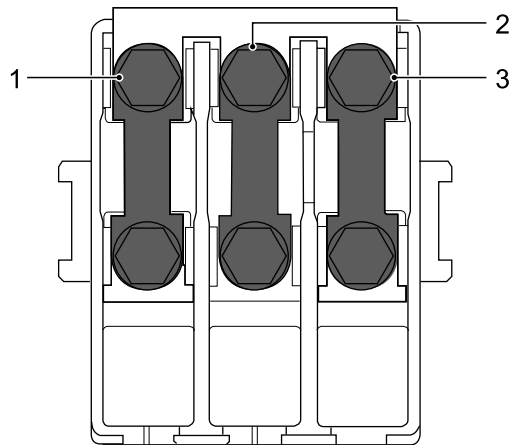
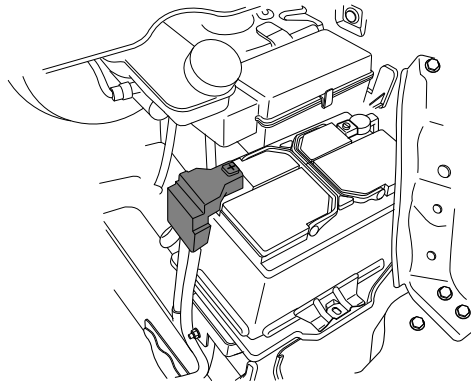
前舱保险丝规格

保险丝	规格	功能
EF1	30A	第二排座椅
EF2	50A	主冷却风扇
EF3	40A	前鼓风机
EF4	40A	ABS泵
EF5	50A	辅冷却风扇
EF6	40A	主保险丝盒电源 (F13/F14)
EF7	40A	点火开关1
EF8	30A	点火开关2
EF9	40A	主保险丝盒电源 (F21/F22/F23/F24/F25/F26)
EF10	40A	主保险丝盒电源 (JF1/F11)
EF11	20A	低压继电器
EF12	15A	远光灯继电器
EF13	25A	ABS电磁阀
EF14	25A	近光灯继电器
EF15	30A	主保险丝盒电源 (F7/F8/F9)
EF16	15A	前雾灯
EF17	10A	电机控制器
EF18	25A	电子真空泵
EF19	20A	前雨刮

保险丝	规格	功能
EF20	30A	后鼓风机
EF21	30A	前排座椅加热 (F37/F38)
EF22	15A	整车控制器继电器
EF23	25A	后除霜
EF24	20A	前大灯洗涤
EF25	10A	制动灯
EF26	15A	冷却水泵
EF27	10A	整车控制器继电器电源
EF28	10A	低压电源
EF29	10A	远光灯 (左)
EF30	10A	远光灯 (右)
EF31	15A	近光灯 (左)
EF32	15A	近光灯 (右)
EF33	10A	前大灯调节电机
EF34	备用	备用
EF35	备用	备用
EF36	15A	网关
EF37	备用	备用
EF38	备用	备用
EF40	60A	主保险丝盒电源 (JF1/JF2/JF3)

蓄电池保险丝盒

蓄电池保险丝盒位于蓄电池正极接线柱上。



蓄电池保险丝规格

保险丝	规格	功能
1	175A	前舱保险丝盒
2	110A	电子助力转向
3	175A	车载逆变器

紧急故障处理

更换保险丝

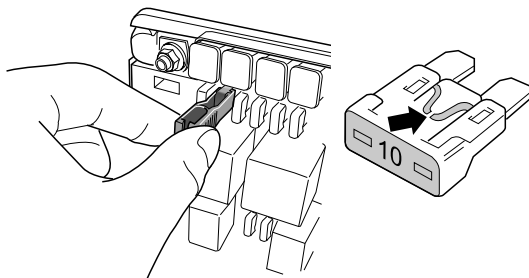
! 只能使用同等规格/额定电流的保险丝更换。安装非指定的保险丝会损坏电气系统甚至起火。

试图更换保险丝之前，必须关闭点火开关和所有电气设备。任何对汽车电气系统未授权的更改会对电子管理系统产生严重的副作用并引发火灾。

使用保险丝盒中提供的拉出器工具将保险丝往外拉以拆下保险丝。

可以根据保险丝内部导线确定保险丝是否熔断（如箭头所示）。

提醒：同一保险丝重复出现故障表示电路有故障，应尽快联系本公司授权服务商检修。



注意

未授权更改车辆电气系统将使车辆保修失效。

更换灯泡

在更换任何灯泡前，关闭点火开关和灯开关，以免造成任何可能的短路。

在拆卸或安装灯泡时，不要用手接触灯泡，如若接触，使用一块布或用酒精擦净灯泡上的手迹。

注意

更换的灯泡类型和规格必须与原来灯泡相同。

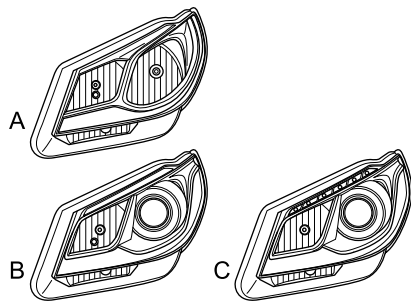
提醒：近光氙气灯照明系统在高压下运行。如果您试着自己维修其中的系统部件，很可能会受到严重伤害。请联系本公司授权服务商进行维修。

灯泡规格

灯泡	规格
前转向灯	PY21W
前位置灯	W5W
前雾灯	H3
后转向灯	PY21W
制动灯/后位置灯	P21/5W
倒车灯	W16W
后雾灯	P21W
牌照灯	W5W
前顶棚阅读灯	W5W

紧急故障处理

灯泡	规格
后顶棚阅读灯	W5W
行李箱灯	W5W
近光灯/远光灯（类型A）	H7LL/H1LL
近光灯/远光灯（类型B）	H7/H7
近光灯/远光灯（类型C）	D3S/H7



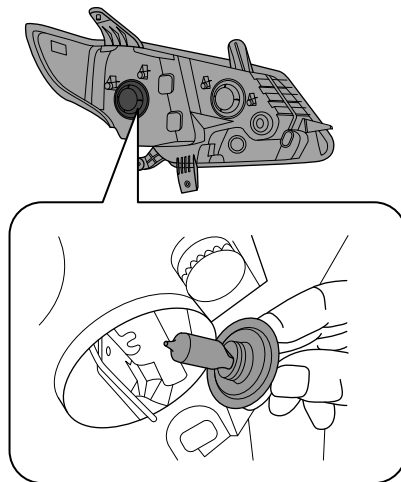
以下是拆卸灯泡的程序（安装与之相反，不再描述），对于没有列出的需要更换的其它灯泡，应尽快联系本公司授权服务商检修。

近光灯

打开前舱盖；

在前组合灯后部：

- 逆时针转动灯泡盖，将其拆下；
- 拆下近光灯灯泡。

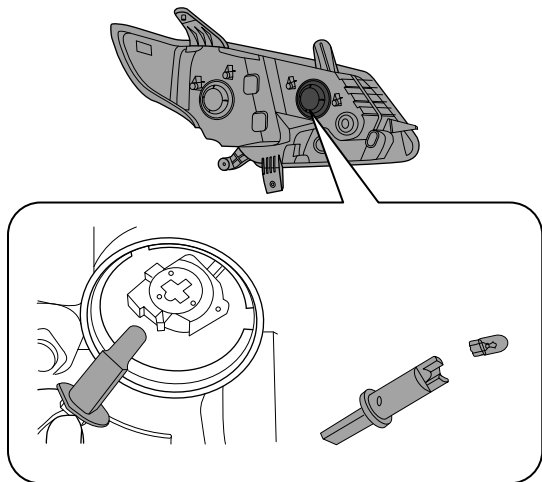


远光灯、位置灯

打开前舱盖；

在前组合灯后部：

- 逆时针转动灯泡盖，将其拆下；
- 拆下远光灯灯泡、位置灯灯泡、位置灯灯泡座。

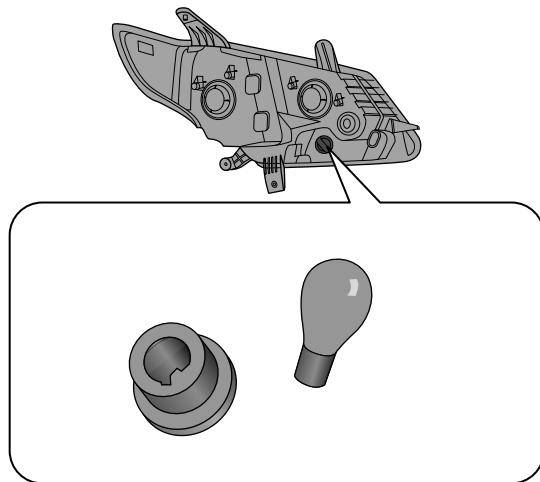


转向灯

打开前舱盖；

在前组合灯后部：

- 逆时针转动灯座，将其连同转向灯一起拆下；
- 拆下转向灯灯泡、转向灯灯泡座。

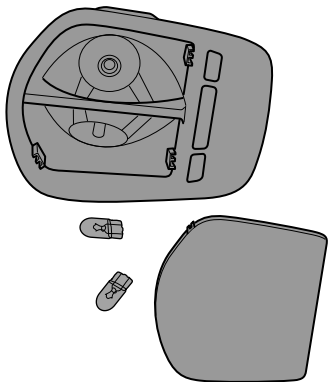


紧急故障处理

前顶棚阅读灯

使用螺丝起或类似物小心撬开灯罩；

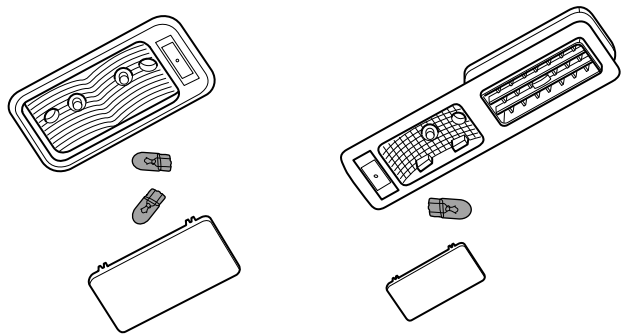
拆下前顶棚阅读灯灯泡。



后顶棚阅读灯

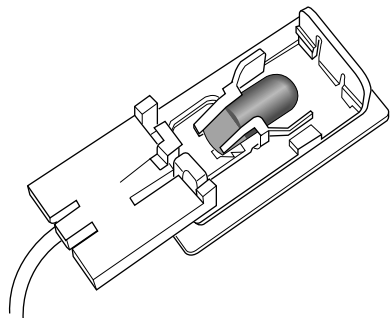
使用螺丝起或类似物小心撬起灯罩；

拆下后顶棚阅读灯灯泡。



行李箱灯

使用螺丝起或类似物小心撬出行李箱灯并拆下行李箱灯灯泡。



维护和保养

- 210 定期维护
- 210 车主检查
- 211 前舱
- 211 前舱盖
- 213 冷却液
- 214 制动液
- 215 动力转向液
- 216 洗涤液
- 217 洗涤器喷嘴
- 217 刮水器刮片
- 218 安全带
- 219 蓄电池
- 221 高压电池组
- 222 轮胎
- 224 其它维护

维护和保养

定期维护

对车辆进行定期维护将有利于您车辆的经济性、安全性和可靠性，必须切记确保车辆安全且适于道路行驶的责任最终在于您自己（车主/操作人员）。

规定了需要进行的维护以及进行维护的间隔时间，以便正确维护您的车辆。请按照《用户保修保养手册》上的规定，到本公司授权服务商对车辆进行定期维护。

按照规定的要求对您的车辆进行定期维护将确保您的最大利益。

因本公司授权服务商具有合格资质的工作人员、所需的设备以及预先制定的维护计划，可以为车辆提供最可靠的服务，所以建议到本公司授权服务商进行定期维护。

车主检查

为确保车辆驾驶的可靠性和经济性，行驶前车主必须进行以下简单但重要的检查：

每日检查

- 灯光（确保所有透镜清洁）、喇叭、组合仪表、警告灯和指示灯、玻璃刮水器和洗涤剂的功能。
- 安全带是否完好。
- 制动器运行正常。
- 目测车底是否有水、废气以及其它泄露。

每周检查或长途行驶之前的检查

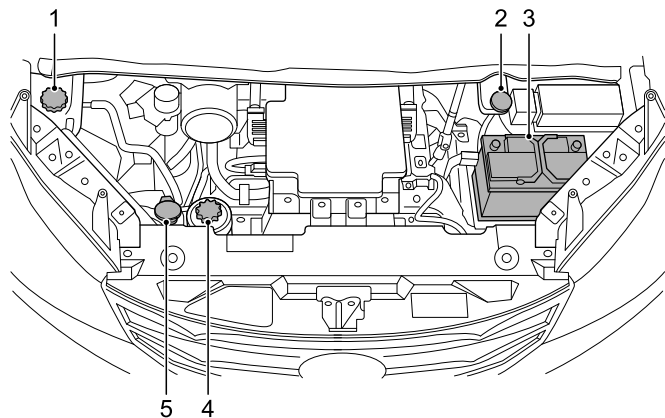
- 检查液位/加注液体。
 - 风窗玻璃洗涤液
 - 动力转向液
 - 制动液
- 检查所有轮胎的状况及压力（包括备胎）。
- 检查并操作空调系统。

恶劣工况

经常在恶劣工况下使用车辆时，建议缩短维护的间隔时间。

请按照《用户保修保养手册》上的规定，到本公司授权服务商对车辆进行定期维护。

前舱



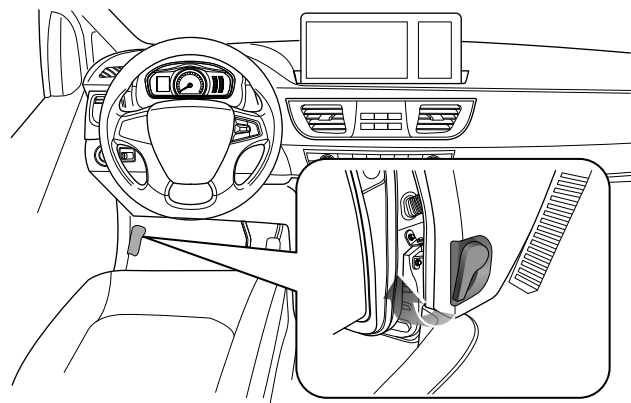
- 1 冷却液膨胀箱
- 2 制动液贮液罐
- 3 蓄电池
- 4 动力转向液贮液罐
- 5 洗涤液贮液罐

提醒：制动液贮液罐盖为黄色，便于识别。

前舱盖

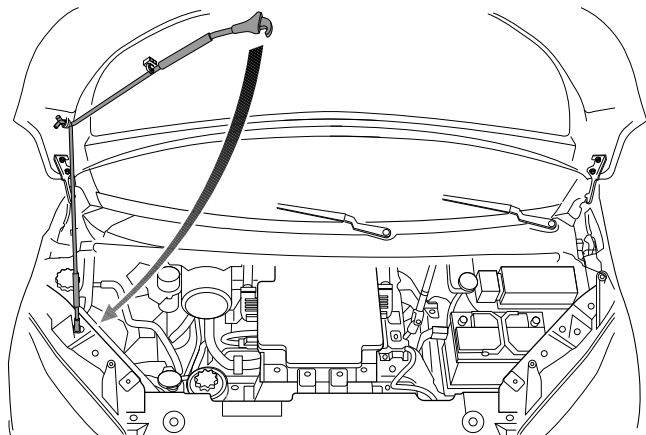
打开前舱盖

- 1 如图方向向上拉动位于仪表板左侧的前舱盖解锁手柄；



4

- 2 略微提起前舱盖前部，将拨杆向右推并提起前舱盖；
- 3 放下支撑杆，然后将末端装入前舱盖内的安装槽中。



关闭前舱盖

关闭时，请撑住前舱盖前部，松开并重新夹住支撑杆，然后放下前舱盖。

向下按压前舱盖前部，直至听到锁扣卡入的声音。试着向上拉动前舱盖，检查锁定机构是否已正确卡入。

注意

关闭之前，请检查是否将工具、抹布、设备等物品遗留在前舱盖下面的区域内。

冷却液

! 冷却液有害，切勿吞食。不要让防冻剂接触到眼睛或皮肤。万一接触到，请立即用大量清水冲洗。

请添加规格正确的冷却液，如果未添加规格正确的冷却液，切勿驾驶汽车。冷却液的规格请参阅“推荐的油液”。

冷却系统中的液体必须按规定间隔时间排出、冲洗，并重新加注合适份量的冷却液。

注意

在加注或更换冷却液时，只能使用指定的冷却液。如果使用非推荐的冷却液，可能会损坏冷却系统并导致无法享受保修。

检查和加注

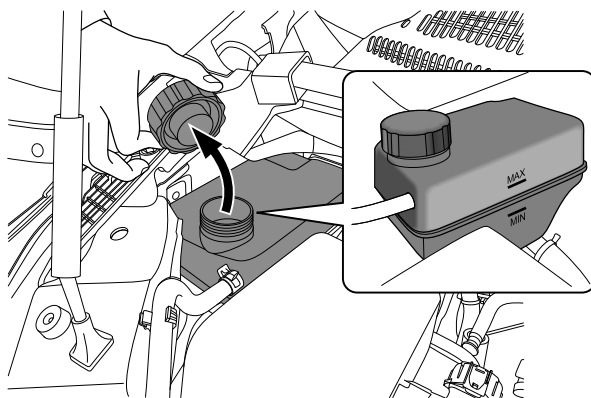
! 冷却系统处于热态时，切勿卸下膨胀箱盖，溢出的水蒸汽或热冷却液会导致受伤。如果必须在冷却系统较热的情况下添加冷却液，请先等待10分钟，将一块厚布盖在膨胀箱盖上，缓慢地逆时针转动膨胀箱盖以释放膨胀箱内的压力，然后再卸下膨胀箱盖。

务必将汽车停在平地，且冷却系统（冷态）的情况下检查冷却液液位。

液位可在冷却液膨胀箱中看到，正常液位应该位于最高量“MAX”与最低量“MIN”标记之间。

如果液位下降到“MIN”标记处，请清洁冷却液膨胀箱盖周围的部位，并逆时针转动卸下膨胀箱盖。加注指定的冷却液到最高量“MAX”与最低量“MIN”标记之间。装上膨胀箱盖。

提醒：冷却液在变热后会膨胀，液位可能会高于液位标记。



注意

如果液位明显下降或经常需要加注，应怀疑是否出现泄漏或过热情况，应尽快联系本公司授权服务商检修。

制动液

! 如果制动液液位明显下降，应尽快联系本公司授权服务商检修。

只能使用指定类型的新制动液。如果使用用过的或非指定类型的制动液，可能会导致制动性能下降。

保持制动液清洁非常关键。如果有任何灰尘进入系统，可能会导致制动性能下降。

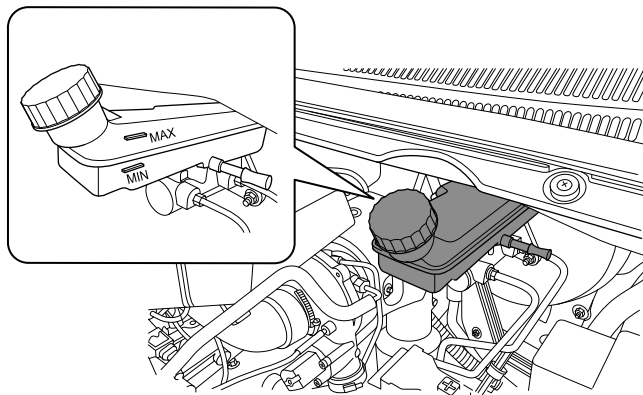
不要让制动液接触到皮肤或眼睛；万一接触到，立即用大量清水冲洗。请将制动液放在儿童接触不到的地方。

注意

- 只能在制动装置主缸中加注符合DOT4规格的制动液。切勿使用其它类型的制动液。
- 制动液如果接触到漆面，会对其造成损害。请立即擦拭干净，并用清水冲洗。

检查和加注

务必将汽车停在平地，且制动系统处于冷态的情况下检查制动液液位。制动液液位可以在贮液罐上看到，正常液位应该位于最高量“MAX”与最低量“MIN”标记之间。如果液位下降到“MIN”标记处，请清洁加液盖周围的部位，并逆时针转动卸下贮液罐盖。加注指定的新制动液到最高量“MAX”与最低量“MIN”标记之间，装上贮液罐盖。



如果液位低于“MIN”标记，则组合仪表上的“制动系统警告灯（红色）”将会亮起。这表示制动系统出现故障，必须立即查明原因。如果正在行驶，请立即将车小心停下。应尽快联系本公司授权服务商检修。切勿继续行车。



不要将用过的制动液随意丢弃，以免污染环境。

动力转向液

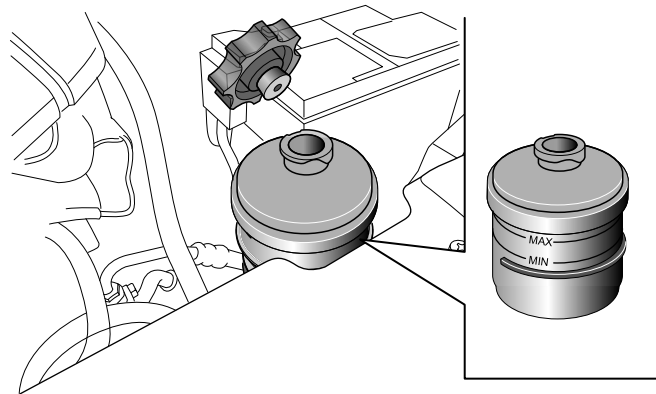
注意

务必使用符合ATF-DEXRON III规格的液体。

检查和加注

! 如果液位明显下降，应尽快联系本公司授权服务商检修。

务必将汽车停在平地，系统处于冷态、前轮为直行位置的情况下检查动力转向液液位。动力转向液液位可以在贮液罐上看到，正常液位应该位于最高量“MAX”与最低量“MIN”标记之间。如果液位下降到“MIN”标记处，请清洁加液盖周围的部位，并逆时针转动卸下贮液罐盖，加注规定规格的新液至最高量“MAX”与最低量“MIN”标记之间。装上贮液罐盖。



注意

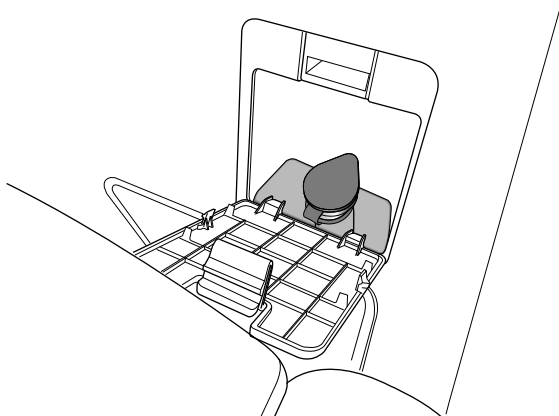
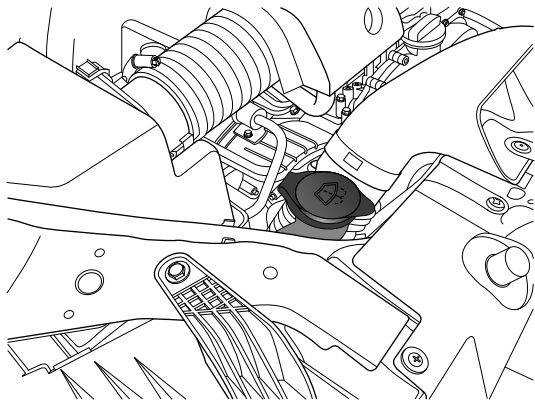
- 切勿过量加注。
- 切勿让灰尘进入动力转向液贮液罐。
- 如果在动力转向液贮液罐内液体不足的情况下操作汽车，可能会损坏动力转向装置。

洗涤剂

检查和加注

! 在洗涤系统无法工作的情况下驾驶汽车是一种危险行为，驾驶之前请务必检查。

挡风玻璃及大灯清洗洗涤剂贮液罐位于前舱内。后雨刮洗涤液贮液罐位于靠近后门的右侧围内饰件内。如需加注，请提起加液盖前部添加洗涤剂，然后盖好加液盖。洗涤液的规格请参阅“推荐的油液”。



注意

不要使用不符合要求的洗涤剂。切勿使用自来水，自来水中的矿物质易堵塞挡风玻璃洗涤剂管路或喷嘴。

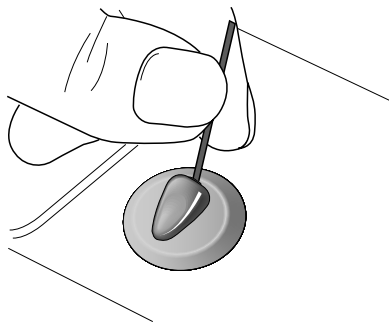
洗涤剂喷嘴

调整和清洁

前洗涤喷嘴

在对喷嘴调整或清洁之前，请确保洗涤剂贮液罐已加满。如果喷嘴堵塞，请使用细线或细针小心清理。

洗涤剂喷嘴方向在制造厂已经设置好，一般不需要调整。如果确实需要调整，请将一根细针小心插入喷嘴孔中，使用它来重新定位喷嘴，以使喷射方向朝向风窗玻璃中部。



后洗涤喷嘴

后洗涤喷嘴不可调整。

前大灯清洗喷嘴

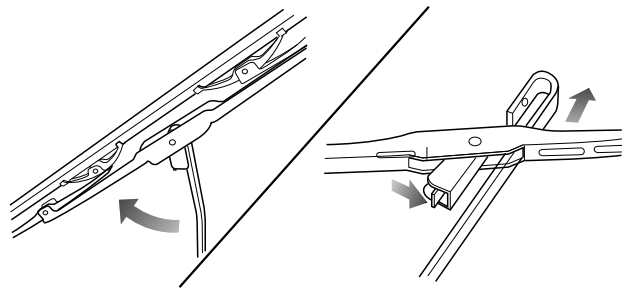
前大灯清洗喷嘴不可调整。

刮水器刮片

检查

检查刮片边缘是否有粗糙或损坏情况，并检查刮片橡胶是否从上到下都很牢固。

提醒：橡胶片上如有油脂或其它杂质，可能会造成刮水器无法正常工作，并有可能损坏风窗玻璃。



更换

拆卸

— 从风窗玻璃上提起刮水器支臂，然后使刮片与支臂保持直角。

— 向下推动固定夹（箭头方向），然后将刮片支架向支臂下方滑动，以便使支架上的枢轴从支臂上的挂钩中松脱。

提醒：记住挂钩与支架的相对位置，因为稍后需要按相同的方法装配更换刮片。

安装

— 将刮片支架装在挂钩上。


— 将枢轴卡入到挂钩中并推入到位，直至听到卡入到位的声音。

维护保养

用优质清洁剂或中性洗涤剂清洗，并使用不起毛的干燥软布擦净。

安全带

检查


 安全带还带有敏感的伸缩装置，只有在猛然加速、减速或大幅弯曲时才会锁定。

不要通过上半身有意猛然向前发力的方式来测试锁定装置。

按如下所示检查所有安全带：

- 检查所有安全带固定点的安全性。
- 将锁舌插入锁扣中，并检查锁定动作是否明确。按下红色按钮，检查锁舌是否利落地松出。
- 在带子半松情况下，握住锁舌并急拉一下。检查安全机构是否能自动锁定并防止进一步松动。

维护保养

 **不要尝试以任何方法修复伸缩装置或锁扣机构，也不要改动安全带。如果安全带在出现事故时拉紧过，则应向本公司授权服务商更换并检查固定点。**

定期检查安全带带子是否有擦伤或磨损迹象，并特别注意固定点和调节器。

使用温水和中性肥皂通过海绵清洗安全带；可以进行自然干燥，切勿直接加热或暴露在太阳光照下进行干燥。勿让水进入伸缩机构。绝不要给安全带漂白或染色，因为这样做可能会降低其强度。

蓄电池

关于蓄电池的警告说明：



佩戴眼镜！



蓄电池酸液具有强烈的腐蚀性，佩戴防护手套和防护眼镜！



禁止明火、电火花、强光和吸烟！



蓄电池充电时会产生易爆混合气体！



儿童远离酸液和蓄电池！



对车辆蓄电池和电器进行工作时存在伤害、腐蚀、事故和失火危险！

佩戴防护眼镜。不要让酸性或含铅颗粒落入眼睛里、皮肤上或衣服上。

蓄电池中的酸液具有强烈的腐蚀性，应佩戴防护手套和防护眼镜。蓄电池不能翻转，酸液可能从排气孔中流出来。如果酸液溅入眼中，立刻用清水冲洗几分钟，然后立刻去看医生。如果酸液溅落到皮肤或衣服上，立刻用浓皂液中和，然后用大量水清洗。如果误饮酸液，立刻去看医生。

禁止明火、电火花、强光和吸烟。在处理电缆和电器设备时以及卸去静电负载时，避免产生电火花。蓄电池电极绝不能短路，大能量电火花有受伤危险。



蓄电池充电时会产生易爆混合气，为顺利排出该气体必须保证蓄电池排气孔畅通，蓄电池充电时应处于通风良好的空间。

儿童应远离酸液和蓄电池。

对电器设备进行工作前，关闭点火开关以及所有电器设备。拆除蓄电池负极线。更换灯泡时只需关闭灯光。

请注意电源的极性，上电前必须检查电源极性的匹配情况。

每次通电时间不得小于5秒，避免频繁快速通断操作。

拆下蓄电池时，先拆负极电缆，再拆正极电缆。

再次接通蓄电池前应关闭所有电器设备。首先接上正极电缆，然后接上负极电缆。切勿接错电缆——失火危险！

禁止私自拆卸与安装蓄电池，因为在某些情况下，这样操作会导致蓄电池与保险丝盒的严重损坏，请与本公司授权服务商联系。

在点火开关接通时不要断开蓄电池，否则有可能损坏电器设备（电器组件）。

为了防止蓄电池壳体受紫外线照射，不要让蓄电池暴露在阳光下。

汽车停车时间

如果汽车长时间停放，静态电流用电器（如时钟、安全装置）会耗尽蓄电池电量，蓄电池必须重新充电，为了避免这种情况发生，汽车停放期间要给蓄电池充电或者断开蓄电池的负极电缆。

提醒：对蓄电池进行工作前，请注意蓄电池的警告说明。

注意


停车时应务必关闭点火开关，否则将大大缩短停放时间。

冬季工作

车载蓄电池在冬季有特别严格的要求，除此以外，蓄电池在低温时能提供的起动功率只有常温下起动功率的一部分，因此我们建议，在寒冷季节开始之前，最好在本公司授权服务商检查车载蓄电池，如果有必要时应进行充电。

如果汽车在极冷的情况下几周不行驶，您应该把车载蓄电池拆卸下来，放在一个不冻的房间内保存起来，以使它不会冰冻和损坏。

蓄电池地面设备充电

 **不得对冰冻的蓄电池充电，有爆炸危险！即使蓄电池已解冻，电池酸液仍可能溢出，造成腐蚀损害。必须更换冻结的的蓄电池。**

充电前关闭点火开关和所有电器设备。

长期存放车辆，由于亏电无法启动车辆时（一般端电压 $\leq 12V$ ），必须将蓄电池从车辆上拆下，采用地面设备充电（按照充电设备生产厂商的说明进行）。

在以小电流充电时（例如小的充电设备）一般不必取下蓄电池的连接电缆。但是必须注意充电设备生产厂商的说明。

在快速充电前，也就是大电流充电前，必须要拆下两个连接电缆。

提醒：对蓄电池进行工作前，请注意蓄电池的警告说明。充电时，充电设备电极夹头按规定夹到蓄电池电极后才可以接通充电设备电源，充电结束后首先关闭充电设备，然后拔下电源线，接下来从蓄电池上取下充电设备的电极夹头。

注意

- 让儿童远离蓄电池、电池酸液以及充电设备。
- 蓄电池只能在通风的空间进行充电。禁止吸烟，远离明火和电火花，因为蓄电池充电时会产生易爆混合气。
- 保护好您的眼睛和脸，千万不要与蓄电池保持过近距离。
- 如果酸液溅到眼睛内或皮肤上，立即用清水冲洗几分钟，然后立即看医生。
- 蓄电池快速充电有危险，应由本公司授权服务商进行，因为这需要专业的充电设备和知识。
- 更换冰冻或解冻的蓄电池。因为蓄电池壳体因冰冻可能出现裂纹。蓄电池酸液可能漏出而损坏汽车。

拆卸蓄电池

在拆卸蓄电池之前，关闭点火开关和所有的用电器。

要拆卸蓄电池，您应首先取下负极电缆，然后取下正极电缆，然后拧下蓄电池固定支架上的螺栓，取下蓄电池。

更换蓄电池

您车辆上安装的蓄电池是根据相应的安装位置设计的。如果要更换蓄电池，新的蓄电池必须具有相同的电压（12V）、结构型式、以及安全标记。电流强度和容量应该同原蓄电池一致。本公司授权服务商提供原装的蓄电池。

在安装蓄电池时要注意，汽车点火开关已经关闭，且所有的用电器已经关闭。



由于旧蓄电池的处理问题，最好由本公司授权服务商更换蓄电池。此外蓄电池含有硫酸和铅，绝对不可以作为生活垃圾处理。

安装蓄电池

在安装蓄电池之前，关闭点火开关和所有用电器。

把蓄电池放在为之准备的安装位置上，并用电池支架固定蓄电池。

接通蓄电池首先要固定正极电缆，然后固定负极电缆。

注意

为了避免蓄电池放电，请在离开车辆的时候关闭点火开关。

高压电池组

注意事项和限制条件

- 1 高压电池组工作温度为充电-10~50℃，放电-20℃~50℃。
不允许车辆在60℃以上环境中停放超过8小时；不允许车辆在-20℃以下环境中停放超过20小时，不允许车辆在-30℃以下环境中停放超过8小时。如果超过此车辆存放环境的最大限度，会直接影响车辆的使用性能和高压电池组的使用寿命。
不允许车辆停放于有高温热源的场所。
- 2 空调使用暖风时会较大降低车辆的续驶里程，制冷时较小降低车辆续驶里程。
深度放电会降低电池使用寿命，浅充浅放会延长电池寿命。
低温环境下会显著降低车辆的续驶里程，高温环境对车辆续驶里程无影响。
快速充电对车辆续驶里程无影响。
- 3 车辆需要保持干燥，避免长时间在潮湿环境下停放，例如积水的停车场所等。若车辆浸水或涉水，应置于干燥地方停放。
- 4 在明确长时间不使用（超过3个月）时，确保高压电池组电量在50%左右进行存放；不允许车辆在高压电池组电量低的情况下停放超过7天。
- 5 高压电池组在底盘位置，刮擦、碰撞后容易受损，因此车辆在非正常路面行驶后，均需及时联系本公司授权服务商。检查高压电池组是否有变形、外壳裂纹等情况。

- 6 车辆在使用过程中出现意外碰撞和刮擦等情况时，均需开往本公司授权服务商及时检查高压电池组是否有变形、外壳裂纹等；当发生严重事故，事故处理完毕后，请联系本公司授权服务商拖车拖回本公司授权服务商检查。
- 7 车辆出现严重事故后，车内人员需尽快离开车辆，并马上联系本公司授权服务商处置。
- 8 如果由于事故车声受损，需要修复或喷漆时，为避免高压电池组人为损坏或起火，必须联系本公司授权服务商，在卸除高压电池组之后进行相关作业。

轮胎



使用不合格或受损轮胎是相当危险的！如果车辆的轮胎过度磨损、损坏或充气气压不正确，请切勿驾驶。

经常检查轮胎和侧壁是否有任何扭曲（凸起）、切割或磨损的迹象。应该使用适当的钝器取出碎石和其它尖利物体。如果忽视，它们有可能会扎穿轮胎。

轮胎气压



如果在轮胎充气不当的情况下驾驶，可能会影响汽车的稳定性、增加滚动阻力、导致轮胎磨损加速，并且可能永久损坏外胎的线层。

切记关于轮胎磨损和充气压力的规定。驾驶员有责任确保轮胎符合此类要求。

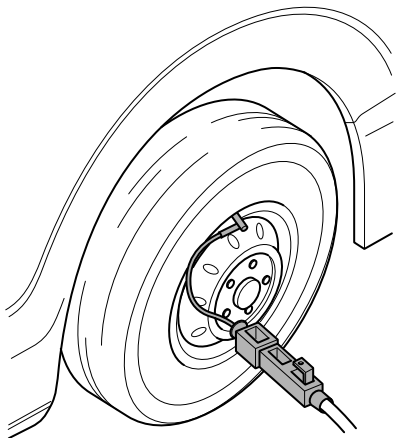
请每周检查轮胎压力（包括备胎），并在必要时按照驾驶员侧车门框上“胎压标识”的要求对轮胎气压进行调整。本手册介绍了轮胎冷态的正确的压力，请参阅“车轮和轮胎”。

备胎应该保持建议的最高气压，并在使用前进行调整。应该在轮胎冷却的情况下使用准确的轮胎压力计来检查气压，不能在热胎情况下减值计算，因为热胎时会由于温度而导致高于正常气压。务必装上气门盖，以防止灰尘进入气门装置。

维护和保养

经过一段时间后轮胎会出现自然的气压降低情况；如果存在不正常的气压降低情况，则应立即查明原因并予以纠正。

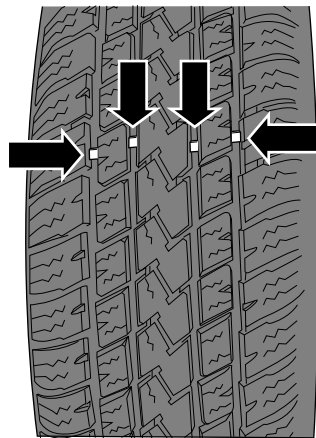
提醒：规定的压力适用于冷胎，热胎压力应该更高。



磨损标记


原配的轮胎在其胎纹中带有磨损标记。当轮胎磨损到胎纹还剩下1.6毫米时，胎纹的整个横面都会露出磨损标记。

如果看到磨损标记的任何部位，则应立即更换轮胎。但是请注意，即使在达到磨损标记之前，轮胎的安全性和性能都会降低。例如，磨损严重的轮胎会增加打滑的危险。



其它维护

车辆清洗

 清洗车辆后首次驾驶时，请轻轻踩下制动踏板数次，以消除制动盘上的水分。

请小心清洗轮胎。请勿使用高压喷嘴，因为它有可能损坏轮胎。若发现任何损伤情况，请更换轮胎。

车内前部（靠近仪表台区域）禁止冲水，以免对相关零件造成不必要的损坏。

以下几点有助于车辆的保值：

- 应使用冷水或温水清洗车辆。在极度寒冷条件下，热水可能造成车漆损伤。
- 天热时禁止在强烈的阳光直射下洗车。
- 使用车辆专用的清洁剂去除车身上的油脂和焦油斑点，在车身未干时，使用软海绵和含有洗车精的适量清水清洗漆面。彻底冲洗，并用麂皮擦干。
- 使用软管清洗车辆时，禁止将水流直接喷向车窗、车门或通过车轮的缝隙喷到制动部件上。
- 清洗后，应检查漆面是否有损坏和石屑，必要时进行补漆。偶尔使用抛光蜡以保护车漆表面。
- 使用高压清洗设备时应让喷水器不断移动。不要直接清洗门隙、密封件、电气组件或与其相连的部件。

提醒：请及时清除漆面上看起来无害但实际上有腐蚀性的物体，如鸟粪、树脂、昆虫残骸、焦油斑点、路盐和工业坠尘。若不及时清除，将可能永久性的留下染斑或破坏。

车底防腐蚀

您车辆的车底已经过防腐蚀处理。应定期检查车底防腐蚀。

可使用喷水器清洗车辆底部堆积的尘土或泥浆。特别是在冬天，冰雪路面上如果使用了盐的时期。

座椅及内饰

应时常使用真空吸尘器或软毛刷清除纤维上堆积的灰尘及刮尘。经常使用干净的抹布擦拭内饰件。一般的内饰浮尘、斑点或污点可使用专门的清洗剂去除。对于皮饰件，请使用专用清洁剂清洁。

车门密封件

为防橡胶车门密封件在寒冷的天气中冻结，请使用橡胶保养产品或硅胶喷剂来保护它。

车玻璃

应时常使用玻璃清洁剂清洗风窗玻璃。

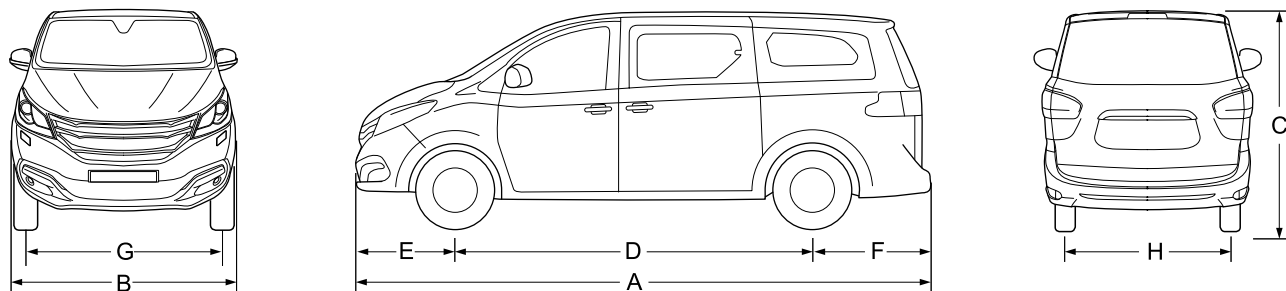
前照灯透镜为透明塑料材质。请使用优质清洁剂或中性洗涤剂清洗，请勿使用摩擦剂或化学溶剂。

一般技术参数

- 226 车辆主要尺寸参数
- 227 整车质量参数
- 228 动力性能指标
- 229 驱动电机主要参数
- 230 底盘技术参数
- 231 推荐的油液
- 232 车轮和轮胎
- 233 车轮定位参数

一般技术参数

车辆主要尺寸参数



产品型号	EG10系列纯电动车
驱动型式	前置后驱
外形尺寸长A, 毫米	5168
外形尺寸宽B, 毫米	1980
外形尺寸高C, 毫米	1928
轴距D, 毫米	3198
前悬E/后悬F, 毫米	890/1080
前轮距G, 毫米	1680
后轮距H, 毫米	1660
最小转弯直径, 米	11.8

一般技术参数

整车质量参数

产品型号	EG10系列纯电动车
总质量, 公斤	3210
整备质量, 公斤	2685
轴荷, 公斤	1510/1700
座位数	4~7

一般技术参数

动力性能指标

项目		参数值
最高车速，公里/小时	最高车速	100，150
	30分钟最高车速	130
最大倒车车速，公里/小时		20
爬坡能力，%	最大爬坡能力	20
加速能力，秒	0~50公里/小时加速时间	5
续航里程，公里	工况法	200
	等速法（60公里/小时等速）	255

一般技术参数

驱动电机主要参数

型号	290TZ-XS150K
型式	永磁同步电机
额定转速, 转/分	2000
峰值转速, 转/分	6000
额定功率, 千瓦	75
峰值功率, 千瓦	150
额定扭矩, 牛米	360
最大扭矩, 牛米	800

一般技术参数

底盘技术参数

项目	参数值
前悬架结构	麦弗逊式独立悬架
后悬架结构	五连杆非独立悬架
钢车轮动平衡要求	钢车轮总成两侧剩余动不平衡小于是：主胎10克/备胎15克
铝车轮动平衡要求	铝车轮总成两侧剩余动不平衡小于是：8克
制动踏板自由行程的合理范围	10毫米之内
制动摩擦副的合理使用范围	磨擦材料的磨损极限至少剩余2毫米

一般技术参数

推荐的油液

项目	牌号	容量
冷却液, 升	JFL-3(-35℃)	7.6
制动液, 升	莱克 901-4 DOT 4	0.81
动力转向液, 升	ATF-DEXRON III	1.75
洗涤液, 升	通用低凝固点洗涤剂	3.8(前) 1.2(后)
空调制冷剂, 克	R134a	700 ± 30 (前空调) 800 ± 30 (后空调)
后桥润滑油, 升	坦博 GL-5 80W-90	1.25

一般技术参数

车轮和轮胎

项目	参数值					
车轮规格	6.5J×16				6.5J×18	
轮胎规格	215/70R16	215/70R16LT		215/70R16C	225/55R18	
轮胎气压（前轮/后轮）（冷态），巴	2.9/2.9	2.9/3.6		2.9/3.6	2.9/3.4	
备胎规格	215/70R16	215/70R16	215/70R16LT	215/70R16C	225/55R18	215/70R16LT
备胎气压（冷态），巴	2.9	2.9	3.6	3.6	3.4	3.6

一般技术参数

车轮定位参数

项目		参数值
前轮	车轮前束角	$0^{\circ} \pm 0.2^{\circ}$ 左右差值 $\leq 0.1^{\circ}$
	车轮外倾角	$-0.1^{\circ} \pm 0.5^{\circ}$ 左右差值 $\leq 0.5^{\circ}$
	主销内倾角	$11.68^{\circ} \pm 0.5^{\circ}$ 左右差值 $\leq 0.5^{\circ}$
	主销后倾角	$4.5^{\circ} \pm 0.5^{\circ}$ 左右差值 $\leq 0.5^{\circ}$
后轮	前束角	$0^{\circ} \pm 0.25^{\circ}$
	外倾角	$0^{\circ} \pm 0.5^{\circ}$
	推进角	$0^{\circ} \pm 0.25^{\circ}$
车轮转角	内轮最大转角	$44.3^{\circ} \pm 2.5^{\circ}$
	外轮最大转角	$37.5^{\circ} \pm 2.5^{\circ}$